



Safak®

***Kusursuz Bağlantı ile
Dünya Markalarına Bağlanın...***



Fiyat Listesi / Aralık 2016

www.safakelektrik.com.tr



Klauke®
A Textron Company

HDE®
HD ELECTRIC COMPANY
A Ingersoll Rand Company

SapiSelco®

KST®



Değerli Dostlar,

Tüm Şafak çalışanlarımızın titiz ve özverili çalışmaları sonucunda **2016 Aralık** ayından itibaren **11.000 m²** kapalı alan ve tam otomasyon sistemi ile çalışan yeni entegre tesisimizi sizlere tanıtmaktan gurur duyuyoruz.

Ümraniye’de bulunan Genel Müdürlüğümüz de **Satış-Pazarlama, İthalat-İhracat, Finans-Muhasebe** olarak faaliyetlerimiz devam edecektir.

Ancak tüm SEVKİYAT VE LOJİSTİK birimlerimiz yeni tesisimizden hizmet vermeye başlayacaktır.

Bu geçen süre içerisinde bizlere desteğinizden dolayı teşekkürlerimizi sunar; tüm iş ortaklarımızın başarılarının daim olmasını dileriz...

Saygılarımızla,

Osman Fuat Demirtaş

Genel Müdür



Şafak MOBILE artık yollarda...



Talepleriniz için 444 77 35

İÇİNDEKİLER

1**SKP Sıkmalı Kablo Pabuçları ve Ek Mufları**

Ekko Tip.....	01
Standart Tip.....	02
Standart Tip 45 Derece.....	04
Standart Tip 90 Derece.....	04
Standart Tip Ek Mufları.....	05
Euro Tip.....	06
Euro Tip 45° Açılı.....	08
Euro Tip 90° Açılı.....	10
Euro Tip Ek Mufları.....	12
DIN 46235 Tip.....	13
DIN 46267 Tip Ek Mufları.....	15
Dar Girişli.....	16
DIN 46234 Tip Kaynaklı.....	17
DIN 48201 Alüminyum.....	19
DIN 46267 Alüminyum Ek Muf.....	20
Alüminyum Vidalı Pabuç.....	21
Alüminyum Vidalı Ek Muf Alçak Gerilim.....	22
Alüminyum Vidalı Ek Muf Orta Gerilim.....	22
SFK Bimetal Vidalı Alçak Gerilim.....	23
SFK Bimetal Vidalı Orta Gerilim.....	24
DIN NORMU Bimetal (CU/AL).....	25
DIN NORMU Bimetal (CU/AL) Ekmuf.....	27
Klauke Paralel Konnektör.....	28

29**İzoleli - İzolesiz Kablo Yüksükleri**

Ekko Serisi İzoleli - İzolesiz Kablo Yüksükleri Fransız Renk Normu.....	29
Ekko Serisi İzoleli - İzolesiz Kablo Yüksükleri Alman Renk Normu.....	29
Ekko Serisi İzoleli Çift Girişli Kablo Yüksükleri (DIN 46228).....	30
İzoleli Çift Girişli Kablo Yüksükleri (DIN 46228).....	30
İzoleli Kablo Yüksükleri Fransız Renk Normu (DIN 46228).....	31
İzoleli Kablo Yüksükleri Alman Renk Normu (DIN 46228).....	31
İzolesiz Kablo Yüksükleri (DIN 46228).....	32

33**İzoleli - İzolesiz Kablo Uçları ve Terminaller**

Yuvarlak Tip - İzoleli Kablo Uçları (DIN 46237) / (PVC & Standart Giriş).....	33
Çatal Tip - İzoleli Kablo Uçları (DIN 46237) / (PVC & Standart) Giriş.....	33
İğne Tip - İzoleli Kablo Uçları.....	34
Bıçak Tip - İzoleli Kablo Uçları.....	34
Ek Mufları - İzoleli Kablo Uçları.....	34
DIN 46230 Tip İzolesiz Kablo Ucu - (Kaynaklı).....	34
Erkek Terminaller - İzoleli Kablo Uçları (Ekstra Bakır Yüksüklü).....	35
Dişi Terminaller - İzoleli Kablo Uçları (Ekstra Bakır Yüksüklü).....	35
Dişi Faston Tip - İzoleli Kablo Uçları (Ekstra Bakır Yüksüklü).....	35
Tam İzoleli Dişi Faston Tip - İzoleli Kablo Uçları (Ekstra Bakır Yüksüklü).....	36
Tam İzoleli Polyamid Dişi Faston Tip (Ekstra Bakır Yüksüklü).....	36
Erkek Faston Tip Terminaller (Ekstra Bakır Yüksüklü).....	36
Erkek / Dişi Geri Dönüşlü Terminaller İzoleli Kablo Uçları (Ekstra Bakır Yüksüklü).....	37
Polyamid Tam İzoleli Bayrak Tip Terminaller.....	37

İÇİNDEKİLER

38

Baralar ve Montaj Rayları

Monofaze Müşterek W Otomat Baraları	38
Trifaze Müşterek W Otomat Baraları	38
Nötr Topraklama Baraları	39
Dağıtıcı Üniteler 125	39

40

Kablo Kanalları ve Aksesuarları

Kablo Kanalları	40
Kanal Kapakları	40
Kablo Tutucu	41
Kablo Kanalı Kesme Makası	41

42

Kablo Bağları ve Aksesuarları

Şafak Serisi Beyaz Kablo Bağları	42
Şafak Serisi Yapışkanlı ve Vidalı Kroşeler	42
Şafak Serisi Siyah Kablo Bağları	43
Şafak Serisi Paslanmaz Çelik Kablo Bağları	44
Şafak Serisi Paslanmaz Çelik Etiket	44
Şafak Serisi Paslanmaz Çelik Kablo Bağları POLYESTER KAPLI - 304 Çelik	45
Şafak Serisi Paslanmaz Çelik Kablo Bağları POLYESTER KAPLI - 316 Çelik	45
Sapiselco Beyaz Kablo Bağları	47
Sapiselco Siyah Kablo Bağları	48
Sapiselco Ultraviyole Kablo Bağları	49
Sapiselco Renkli Kablo Bağları	49
Sapiselco Açılabilir Kablo Bağları	50
Sapiselco Etiketli Kablo Bağları	50
Sapiselco Boncuk Kablo Bağları	50
Sapiselco Kapama Parçası	50
Sapiselco Dübel Kroşeler	51
Sapiselco Yapışkanlı Kroşeler	51
Sapiselco Vidalı Kroşeler	51

53

Şafak Mekanik El Aletleri

Yüksük Sıkma Penseleri	53
İzoleli Terminal Sıkma Penseleri	54
İzolesiz Kablo Ucu ve Konnektör Sıkma Penseleri	54
Kablo Pabucu Sıkma Penseleri	55
Konnektör Sıkma Penseleri	55
Kablo Sıyırıcılar	56

59

Şafak Teknik Spreyler

Teknik Spreyler	59
-----------------------	----

60

İthal Mekanik El Aletleri

Yüksük Sıkma Penseleri	60
İzoleli Terminal Sıkma Penseleri	61
İzolesiz Kablo Ucu ve Konnektör Sıkma Penseleri	61
Kablo Pabucu Sıkma Penseleri	62
Konnektör Sıkma Penseleri	62
Kablo Bağı Sıkma Tabancaları	63
Kablo Sıyırıcılar	63
Klauke Kablo Pabucu ve Yüksük Tezgah Üstü Sıkma Aleti	64
Klauke VDE Sıkma Kesme El Aletleri	65

İÇİNDEKİLER

78**Mekanik Pense ve Makaslar**

Şafak SKP Sıkma Penseleri	78
Klauke SKP Sıkma Pensesi	80
Şafak Bakır Kablo Kesme Makasları	81
Şafak Çelik Özlü Alüminyum İletken Kesme Makasları	83

83**Hidrolik Aletler**

Klauke Hidrolik Sıkma Penseleri ve Başlıkları	83
Şafak Hidrolik Sıkma Penseleri ve Başlıkları	84
Klauke Hidrolik Sıkma Penseleri ve Başlıkları	87
Şafak Hidrolik Makaslar ve Kesme Başlıkları	88
Klauke Hidrolik Makaslar ve Kesme Başlıkları	90
Şafak Hidrolik Pompa ve Aksesuarları	95
Klauke Hidrolik Pompa ve Aksesuarları	96
Şafak Pil İle Çalışan Hidrolik Sıkma ve Kesme Aletleri	99
Klauke Pil İle Çalışan Hidrolik Sıkma ve Kesme Aletleri	109
Pil İle Çalışan Hidrolik Sıkma ve Kesme Aletleri Aksesuarları	131

132**Şafak Çene Tipleri**

SFK60ST Serisi Standart SKP Çeneler	132
SFK65ST Serisi Standart SKP Çeneler	132
SFK60SE Serisi Euro Tip SKP Çeneler	133
SFK60D Serisi DIN NORM Çeneler	133
SFK60N Serisi Kaynaklı Çeneler	134
SFK130ST Serisi Standart SKP Çeneler	135
SFK130SE Serisi Euro Tip SKP Çeneler	135
SFK130D Serisi DIN NORM Çeneler	136
SFK130N Serisi Kaynaklı Çeneler	136
SFK130H Serisi H Klemens Çeneler	137
SFK130C Serisi C Klemens Çeneler	137
SFK130BS Serisi Bimetal Çeneler	138
SFK130AL Serisi Alüminyum Çeneler	138

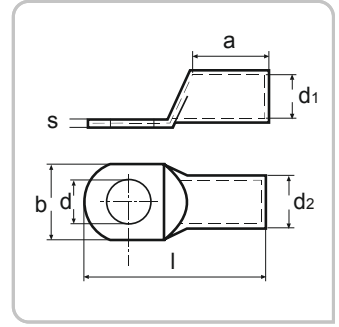
140**Klauke Çene Tipleri**

4 Serisi Çene Tipleri	140
5 Serisi Çene Tipleri	142
13 Serisi Çene Tipleri	144
18 Serisi Çene Tipleri	146
22 Serisi Çene Tipleri	147
50 Serisi Çene Tipleri	149

154**Greenlee, Klauke ve HDE Mekanik El Aletleri**

DIN Ray Kesme Ve Delme Aleti	154
PVC Boru Makası	154
Kablo Kanalı Makasları	155
Punch Setleri Ve Hidrolik Üniteler	156
Punchlar için Hidrolik Pompalar	165
Delme Aparatları (Punch)	166
Kablo Çekme Ekipmanları	171
Test ve Ölçü Cihazları	173

Ekko Tip Sıkmalı Kablo Pabuçları



Özellikler

- Üretim esnasında kablo pabuçlarının tavlınması; **Safak** pabuçlarının kullanım kolaylığı ve yüksek işleme özelliği sağlar
- Safak kablo pabuçlarının tamamı tavlansız olarak üretilmektedir.
- 700° de tekrardan ısınma, bakırın sıkıktan sonra kırılma yapmamasını sağlar.

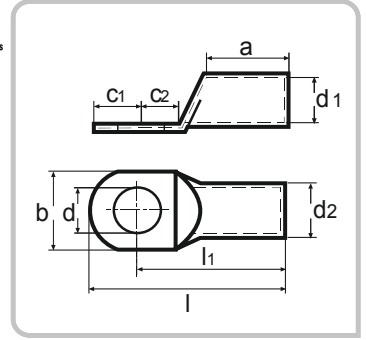
⚠ **STANDART TİP KABLO PABUÇLARINI, STANDART TİP ÇENELER İLE SIKMA YAPINIZ**

Malzeme : EN 13600
Yüzey : kalay kaplı

Ürün Kodu	Kablo Kesiti mm ²	Civata Ø	Ebatlar (mm)							Ambalaj Miktarı (Ad)	Ambalaj Ağırlığı (-kg)	Fiyat / Adet TL
			d	d1	d2	l	a	b	s			
E 01005	10 mm²	M5	5,3	4,5	6,0	27	9	8,6	1,5	800	2,10	0,37 -TL
E 01606	16 mm²	M6	6,4	5,5	7,0	30	11	10,5	1,5	500	1,70	0,43 -TL
E 02508	25 mm²	M8	8,3	7,0	9,0	38,5	12	13	2,0	300	2,20	0,87 -TL
E 03508	35 mm²	M8	8,3	8,5	10,5	43,5	14	15,5	2,0	200	2,00	1,35 -TL
E 05010	50 mm²	M10	10,3	10,0	12,0	51,5	17	17,9	2,0	150	2,20	1,60 -TL
E 07010	70 mm²	M10	10,3	11,5	14,0	55,5	18	20,7	2,5	100	2,30	2,55 -TL
E 09510	95 mm²	M10	10,3	13,5	16,0	58,5	21	23,5	2,5	80	2,20	3,10 -TL
E 12012	120 mm²	M12	12,8	15,5	18,0	71	25	26,7	2,5	50	1,90	4,00 -TL
E 15012	150 mm²	M12	12,8	16,5	20,0	76	26	29,2	3,5	30	2,10	6,40 -TL
E 18516	185 mm²	M16	16,5	18,5	22,0	82	29	32,3	3,5	30	2,15	7,10 -TL
E 24016	240 mm²	M16	16,5	21,5	25,5	91	33	37,6	4,0	25	2,70	10,00 -TL

- Koyu renk ile belirtilen kablo pabuçları standart üretimimizdir . Diğer ölçüler için stok durumunu sorunuz.
- Ürünlerimiz elektrolitik bakırdan (E-Cu), tam tavlı, havşalı ve minimum 3 mikron kalay kaplıdır.
- Firmamız önceden haber vermeden ürün ölçülerinde değişiklik yapma hakkı saklıdır.

Standart Tip Sıkmalı Kablo Pabuçları



Özellikler

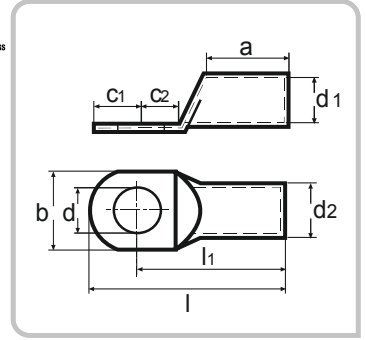
- Üretim esnasında kablo pabuçlarının tavlanması; **Safak** kablo pabuçlarında kullanım kolaylığı ve yüksek işleme özelliği sağlar.
 - Şafak kablo pabuçlarının tamamı tavlansız olarak üretilmektedir.
 - 700° de tekrardan ısınma, bakırın sıkımdan sonra kırılma yapmamasını sağlar.
- ⚠ **STANDART TİP KABLO PABUÇLARINI, STANDART TİP ÇENELER İLE SIKMA YAPINIZ**

Malzeme : EN 13600
Yüzey : Kalay kaplı

Ürün Kodu	Kablo Kesiti mm ²	Civata Ø	Ebatlar (mm)										Ambalaj Miktarı (Ad)	Ambalaj Ağırlığı (-kg)	Fiyat / Adet TL
			d	d1	d2	l	l1	a	b	c1	c2				
ST 01005	10 mm ²	M5	5,5	4,7	6,6	27,5	22	10	10,3	5,5	7	800	2,80	0,53	-TL
ST 01006		M6	6,5	4,7	6,6	27,5	22	10	10,3	5,5	7	800	2,60	0,56	-TL
ST 01008		M8	8,5	4,7	6,6	30,5	23,7	10	13,5	6,8	8,7	800	2,80	0,56	-TL
ST 01605	16 mm ²	M5	5,5	5,6	7,8	29,5	24	12	11,2	5,5	6,5	500	2,60	0,75	-TL
ST 01606		M6	6,5	5,6	7,8	29,5	24	12	11,2	5,5	6,5	500	2,70	0,75	-TL
ST 01608		M8	8,5	5,6	7,8	33	26,2	12	13,5	6,8	8,7	500	2,90	0,80	-TL
ST 01610	M10	10,5	5,6	7,8	33,5	26	12	16	7,5	8,5	500	2,90	0,94	-TL	
ST 02506	25 mm ²	M6	6,5	7,1	9,5	39	32,2	16	13,7	6,8	9,2	300	3,00	1,25	-TL
ST 02508		M8	8,5	7,1	9,5	39	32,2	16	13,7	6,8	9,2	300	2,75	1,20	-TL
ST 02510		M10	10,5	7,1	9,5	42	34	16	16	8	11	300	2,90	1,30	-TL
ST 02512	M12	13	7,1	9,5	45	35	16	18	10	12	300	2,90	1,50	-TL	
ST 03506	35 mm ²	M6	6,5	8,2	10,8	44	35,7	19	15,3	8,3	9,7	200	2,80	1,70	-TL
ST 03508		M8	8,5	8,2	10,8	44	35,7	19	15,3	8,3	9,7	200	2,80	1,63	-TL
ST 03510		M10	10,5	8,2	10,8	48	38	19	15,7	10	12	200	2,80	1,63	-TL
ST 03512	M12	13	8,2	10,8	48	38	19	18	10	12	200	2,80	1,90	-TL	
ST 05006	50 mm ²	M6	6,5	10,1	13	47,5	39,2	21	18,9	8,3	9,7	150	3,00	2,60	-TL
ST 05008		M8	8,5	10,1	13	47,5	39,2	21	18,9	8,3	9,7	150	3,10	2,60	-TL
ST 05010		M10	10,5	10,1	13	51,5	41,5	21	18,9	10	12	150	3,30	2,60	-TL
ST 05012	M12	13	10,1	13	51,5	41,5	21	18,9	10	12	150	3,10	2,70	-TL	
ST 05014	M14	15	10,1	13	56,5	44,5	21	22	12	15	150	3,30	2,95	-TL	
ST 07008	70 mm ²	M8	8,5	11,5	14,7	50,6	42,3	23	21,1	8,3	9,7	100	2,80	3,55	-TL
ST 07010		M10	10,5	11,5	14,7	54,6	44,6	23	21,1	10	12	100	3,00	3,55	-TL
ST 07012		M12	13	11,5	14,7	54,6	44,6	23	21,1	10	12	100	2,80	3,75	-TL
ST 07014	M14	15	11,5	14,7	62,6	47,6	23	21,5	15	15	100	3,40	4,50	-TL	
ST 07016	M16	17	11,5	14,7	62,6	47,6	23	21,5	15	15	100	3,20	4,60	-TL	
ST 09508	95 mm ²	M8	8,5	13,5	16,7	58,8	48,8	26	24,7	10	12	80	3,00	4,00	-TL
ST 09510		M10	10,5	13,5	16,7	58,8	48,8	26	24,7	10	12	80	3,00	3,75	-TL
ST 09512		M12	13	13,5	16,7	58,8	48,8	26	24,7	10	12	80	2,90	3,75	-TL
ST 09514	M14	15	13,5	16,7	66,8	51,8	26	24,7	15	15	80	3,20	5,25	-TL	
ST 09516	M16	17	13,5	16,7	66,8	51,8	26	24,7	15	15	80	3,10	5,25	-TL	

* Ürünlerimiz elektrolitik bakırdan (E-Cu), tam tavlı, havşalı ve minimum 3 mikron kalay kaplıdır.
* Koyu renk ile belirtilen kablo pabuçları standart üretimimizdir. Diğer ölçüler için stok durumunu sorunuz.
* Firmamız önceden haber vermeden ürün ölçülerinde değişiklik yapma hakkı saklıdır.

Standart Tip Sıkmalı Kablo Pabuçları



Özellikler

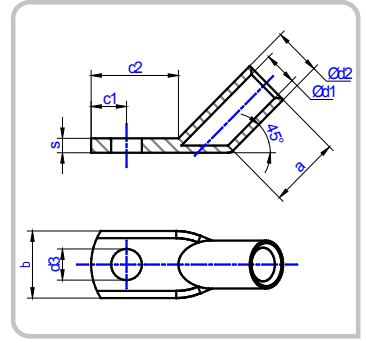
- Üretim esnasında kablo pabuçlarının tavllanması; **Şafak** kablo pabuçlarında kullanım kolaylığı ve yüksek işleme özelliği sağlar.
 - Şafak kablo pabuçlarının tamamı tavlansız olarak üretilmektedir.
 - 700° de tekrardan ısınma, bakırın sıkmadan sonra kırılma yapmamasını sağlar.
- ⚠ **STANDART TİP KABLO PABUÇLARINI, STANDART TİP ÇENELER İLE SIKMA YAPINIZ**

Malzeme : EN 13600
Yüzey : Kalay kaplı

Ürün Kodu	Kablo Kesiti mm ²	Civata Ø	Ebatlar (mm)									Ambalaj Miktarı (Ad)	Ambalaj Ağırlığı (~kg)	Fiyat / Adet TL	
			d	d1	d2	l	l1	a	b	c1	c2				
ST 12010	120 mm ²	M10	10,5	15,6	19	69	56	29	27,7	13	14,5	50	2,70	5,50	-TL
ST 12012		M12	13	15,6	19	69	56	29	27,7	13	14,5	50	2,60	5,50	-TL
ST 12014		M14	15	15,6	19	69	56	29	27,7	13	14,5	50	2,50	5,50	-TL
ST 12016		M16	17	15,6	19	69	56	29	27,7	13	14,5	50	2,40	5,65	-TL
ST 12020		M20	21	15,6	19	69	56	29	27,7	13	14,5	50	2,10	5,90	-TL
ST 15010	150 mm ²	M10	10,5	16,5	21	76,5	60	30	30,4	16,5	16,5	30	2,60	8,90	-TL
ST 15012		M12	13	16,5	21	76,5	60	30	30,4	16,5	16,5	30	2,50	8,50	-TL
ST 15014		M14	15	16,5	21	76,5	60	30	30,4	16,5	16,5	30	2,40	8,50	-TL
ST 15016		M16	17	16,5	21	76,5	60	30	30,4	16,5	16,5	30	2,40	9,00	-TL
ST 18510	185 mm ²	M10	10,5	18,4	23	82,5	65,5	33	34,2	17	18	30	3,00	10,25	-TL
ST 18512		M12	13	18,4	23	82,5	65,5	33	34,2	17	18	30	3,00	10,00	-TL
ST 18514		M14	15	18,4	23	82,5	65,5	33	34,2	17	18	30	2,90	10,00	-TL
ST 18516		M16	17	18,4	23	82,5	65,5	33	34,2	17	18	30	2,90	10,00	-TL
ST 24010	240 mm ²	M10	10,5	21	26	89	72	38	38,7	17	18	25	3,70	14,00	-TL
ST 24012		M12	13	21	26	89	72	38	38,7	17	18	25	3,70	13,75	-TL
ST 24014		M14	15	21	26	89	72	38	38,7	17	18	25	3,70	13,75	-TL
ST 24016		M16	17	21	26	89	72	38	38,7	17	18	25	3,60	13,75	-TL
ST 30012	300 mm ²	M12	13	23,4	28,6	95	77	41	42,6	18	18	20	3,50	17,25	-TL
ST 30014		M14	15	23,4	28,6	95	77	41	42,6	18	18	20	3,40	17,25	-TL
ST 30016		M16	17	23,4	28,6	95	77	41	42,6	18	18	20	3,20	17,25	-TL
ST 40012	400 mm ²	M12	13	26,8	32,8	108,2	88,2	48	48,3	20	20	12	3,40	27,50	-TL
ST 40016		M16	17	26,8	32,8	108,2	88,2	48	48,3	20	20	12	3,40	27,50	-TL
ST 40020		M20	21	26,8	32,8	108,2	88,2	48	48,3	20	20	12	3,40	29,00	-TL
ST 50016	500 mm ²	M16	17	29,8	38,4	115,5	93	48	54,9	22,5	22,5	8	3,40	47,50	-TL
ST 50020		M20	21	29,8	38,4	115,5	93	48	54,9	22,5	22,5	8	3,40	47,50	-TL
ST 60020	600 mm ²	M20	21	34,5	44	133,1	110,1	61	63	23	23	6	4,20	82,00	-TL

* Ürünlerimiz elektrolitik bakırdan (E-Cu), tam tavlı, havşalı ve minimum 3 mikron kalay kaplıdır.
* Koyu renk ile belirtilen kablo pabuçları standart üretimimizdir. Diğer ölçüler için stok durumunu sorunuz.
* Firmamız önceden haber vermeden ürün ölçülerinde değişiklik yapma hakkı saklıdır.

Standart Tip 45 Derece Sıkmalı Kablo Pabuçları



Özellikler

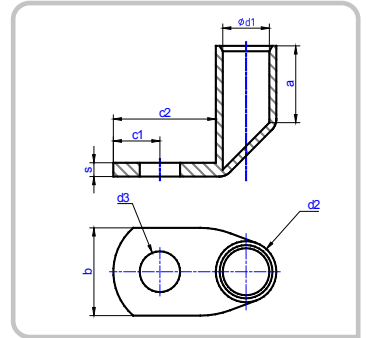
- Üretim esnasında kablo pabuçlarının tavllanması; **Safak** kablo pabuçlarında kullanım kolaylığı ve yüksek işleme özelliği sağlar.
 - Safak kablo pabuçlarının tamamı tavlansız olarak üretilmektedir.
 - 700° de tekrardan ısınma, bakırın sıkımdan sonra kırılma yapmamasını sağlar.
- ⚠ STANDART TİP 45° KABLO PABUÇLARINI, STANDART TİP ÇENELER İLE SIKMA YAPINIZ

Malzeme : EN 13600
Yüzey : Kalay kaplı

Ürün Kodu	Civata Ø	Ebatlar (mm)								Fiyat / Adet TL	
		d1	d2	d3	a	b	c1	c2			
ST45 01005	M 5	4,7	6,6	5,5	11,5	12,0	5,5	12,5	0,55	-TL	
ST45 01606	M 6	5,6	7,8	6,5	13,0	12,0	5,5	12,0	0,80	-TL	
ST45 02508	M 8	7,1	9,5	8,5	17,5	13,5	6,8	16,0	1,30	-TL	
ST45 03508	M 8	8,2	10,8	8,5	20,0	16,0	8,3	18,0	1,75	-TL	
ST45 05010	M 10	10,1	13,0	10,5	22,5	18,0	10,0	22,0	2,85	-TL	
ST45 07010	M 10	11,5	14,7	10,5	24,0	21,5	10,0	22,0	4,00	-TL	
ST45 09510	M 10	13,5	16,7	10,5	27,0	25,0	10,0	22,0	4,20	-TL	
ST45 12012	M 12	15,6	19,0	13,0	30,0	29,0	13,0	27,5	6,00	-TL	
ST45 15012	M 12	16,5	21,0	13,0	30,0	31,0	14,0	31,0	9,00	-TL	
ST45 18516	M 16	18,4	23,0	17,0	34,5	37,0	17,0	35,0	11,00	-TL	
ST45 24016	M 16	21,2	26,4	17,0	35,0	41,0	17,0	35,0	15,00	-TL	

- * Diğer ölçüler için stok durumunu sorunuz
* Ürünlerimiz Elektrolitik bakır dan (E-Cu), Tam Tavlı, Havşalı ve Minimum 3 mikron kalay kaplıdır.
* Firmamızın önceden haber vermeksizin ürün ölçülerinde değişiklik yapma hakkı saklıdır.

Standart Tip 90 Derece Sıkmalı Kablo Pabuçları



Özellikler

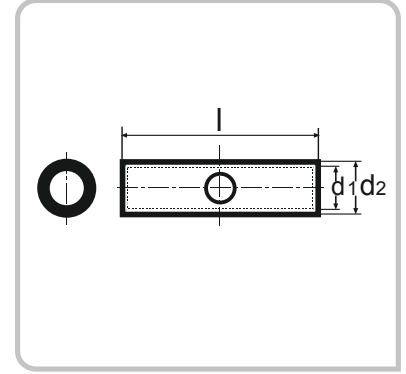
- Üretim esnasında kablo pabuçlarının tavllanması; **Safak** kablo pabuçlarında kullanım kolaylığı ve yüksek işleme özelliği sağlar.
 - Safak kablo pabuçlarının tamamı tavlansız olarak üretilmektedir.
 - 700° de tekrardan ısınma, bakırın sıkımdan sonra kırılma yapmamasını sağlar.
- ⚠ STANDART TİP 90° KABLO PABUÇLARINI, STANDART TİP ÇENELER İLE SIKMA YAPINIZ

Malzeme : EN 13600 standartlarında bakır
Yüzey : Kalay kaplı

Ürün Kodu	Civata Ø	Ebatlar (mm)								Fiyat / Adet TL	
		d1	d2	d3	a	b	c1	c2			
ST90 01005	M 5	4,7	6,6	5,5	11,5	12,0	5,5	12,5	0,55	-TL	
ST90 01606	M 6	5,6	7,8	6,5	13,0	12,0	5,5	12,0	0,80	-TL	
ST90 02508	M 8	7,1	9,5	8,5	17,5	13,5	6,8	16,0	1,30	-TL	
ST90 03508	M 8	8,2	10,8	8,5	20,0	16,0	8,3	18,0	1,75	-TL	
ST90 05010	M 10	10,1	13,0	10,5	22,5	18,0	10,0	22,0	2,85	-TL	
ST90 07010	M 10	11,5	14,7	10,5	24,0	21,5	10,0	22,0	4,00	-TL	
ST90 09510	M 10	13,5	16,7	10,5	27,0	25,0	10,0	22,0	4,20	-TL	
ST90 12012	M 12	15,6	19,0	13,0	30,0	29,0	13,0	27,5	6,00	-TL	
ST90 15012	M 12	16,5	21,0	13,0	30,0	31,0	14,0	31,0	9,00	-TL	
ST90 18516	M 16	18,4	23,0	17,0	34,5	37,0	17,0	35,0	11,00	-TL	
ST90 24016	M 16	21,2	26,4	17,0	35,0	41,0	17,0	35,0	15,00	-TL	

- * Diğer ölçüler için stok durumunu sorunuz
* Ürünlerimiz Elektrolitik bakır dan (E-Cu), Tam Tavlı, Havşalı ve Minimum 3 mikron kalay kaplıdır.
* Firmamızın önceden haber vermeksizin ürün ölçülerinde değişiklik yapma hakkı saklıdır.

Standart Tip Ek Muf



Özellikler

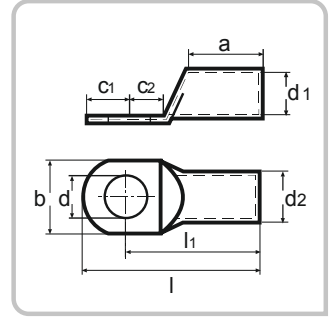
- Üretim esnasında Ek Muflarının tavlama işlemi; **Şafak Ek Muflarında** kullanım kolaylığı ve yüksek işleme özelliği sağlar.
 - Şafak ekmuflarının tamamı tavlama işlemiyle üretilmektedir.
 - 700° de tekrardan ısınma, bakırın sıkımdan sonra kırılma yapmamasını sağlar
- ⚠ **STANDART TİP EKMUFLARINI, STANDART TİP ÇENELER İLE SIKMA YAPINIZ**

Malzeme : EN 13600
Yüzey : Kalay kaplı

Ürün Kodu	Kablo Kesiti mm ²	Ebatlar (mm)			Ambalaj Miktarı (Ad)	Ambalaj Ağırlığı (-kg)	Fiyat / Adet TL
		d1	d2	L			
ST EM006	6 mm²	3,8	5,5	30	800	2,30	0,50 -TL
ST EM010	10 mm²	4,7	6,6	29	600	2,50	0,55 -TL
ST EM016	16 mm²	5,6	7,8	32	400	2,50	0,75 -TL
ST EM025	25 mm²	7,1	9,5	40,5	250	2,80	1,30 -TL
ST EM035	35 mm²	8,2	10,8	45,5	150	2,30	1,75 -TL
ST EM050	50 mm²	10,1	13	53,5	90	2,30	3,00 -TL
ST EM070	70 mm²	11,5	14,7	57,5	65	2,20	4,00 -TL
ST EM095	95 mm²	13,5	16,7	61,5	50	2,10	4,15 -TL
ST EM120	120 mm²	15,6	19	74	40	2,40	5,90 -TL
ST EM150	150 mm²	16,5	21	79	25	2,30	9,40 -TL
ST EM185	185 mm²	18,4	23	85	22	2,50	11,25 -TL
ST EM240	240 mm²	21	26	94	18	2,90	15,50 -TL
ST EM300	300 mm²	23,4	28,6	98,5	10	2,00	17,50 -TL
ST EM400	400 mm²	26,8	32,8	112	-	-	30,00 -TL
ST EM500	500 mm²	29,8	38,4	120	-	-	47,50 -TL
ST EM600	600 mm²	34,5	44	140	-	-	75,00 -TL

* Diğer ölçüler için stok durumunu sorunuz
* Ürünlerimiz Elektrolitik bakır dan (E-Cu), Tam Tavlı, Havşalı ve Minimum 3 mikron kalay kaplıdır.
* Firmamızın önceden haber vermeksizin ürün ölçülerinde değişiklik yapma hakkı saklıdır.

Euro Tip Sıkmalı Kablo Pabuçları



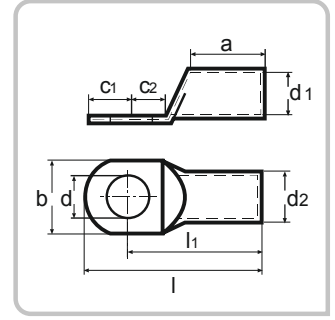
Özellikler

- Üretim esnasında kablo pabuçlarının tavlınması; **Safak** kablo pabuçlarında kullanım kolaylığı ve yüksek işleme özelliği sağlar.
 - Safak kablo pabuçlarının tamamı tavlansız olarak üretilmektedir.
 - 700° de tekrardan ısınma, bakırın sıkmadan sonra kırılma yapmamasını sağlar.
- ⚠ **EURO TİP KABLO PABUÇLARINI. EURO TİP ÇENELER İLE SIKMA YAPINIZ**

Malzeme : EN 13600
Yüzey : Kalay kaplı

Ürün Kodu	Kablo Kesiti mm ²	Civata Ø	Ebatlar (mm)								Ambalaj Miktarı (Ad)	Ambalaj Ağırlığı (-kg)	Fiyat / Adet TL		
			d	d1	d2	l	l1	a	b	c1				c2	
SE 01005	10 mm ²	M5	5,5	4,5	7	28,5	22	10	12	6,5	7,5	600	3,24	0,75	-TL
SE 01006		M6	6,5	4,5	7	28,5	22	10	12	6,5	7,5	600	3,08	0,75	-TL
SE 01008		M8	8,5	4,5	7	35	25	10	15	10	10	600	3,62	0,90	-TL
SE 01010		M10	10,5	4,5	7	39	27	10	17	12	12	600	3,97	1,05	-TL
SE 01606	16 mm ²	M6	6,5	5,5	8,5	33,25	27	13	12	6,25	7,5	400	3,54	1,25	-TL
SE 01608		M8	8,5	5,5	8,5	37,5	29	13	15	8,5	9,5	400	3,91	1,25	-TL
SE 01610		M10	10,5	5,5	8,5	41,5	31	13	17	10,5	11,5	400	4,17	1,50	-TL
SE 02505	25 mm ²	M5	5,5	7	10	37,5	30	15	14	7,5	7,5	250	3,24	1,80	-TL
SE 02506		M6	6,5	7	10	37,5	30	15	14	7,5	7,5	250	3,19	1,80	-TL
SE 02508		M8	8,5	7	10	42	32	15	16	10	10	250	3,44	1,80	-TL
SE 02510		M10	10,5	7	10	46	34	15	18	12	12	250	3,59	1,95	-TL
SE 02512	M12	13	7	10	48	35	15	19	13	13	250	3,52	2,20	-TL	
SE 03506	35 mm ²	M6	6,5	8,5	12	39,5	32	17	17	7,5	7,5	150	2,87	2,65	-TL
SE 03508		M8	8,5	8,5	12	44	34	17	17	10	10	150	2,84	2,65	-TL
SE 03510		M10	10,5	8,5	12	49	37	17	19	12	12	150	3,28	2,95	-TL
SE 03512		M12	13	8,5	12	51	38	17	21	13	13	150	3,27	3,15	-TL
SE 05006	50 mm ²	M6	6,5	10	14	47	37	20	10	10	10	120	3,65	4,15	-TL
SE 05008		M8	8,5	10	14	47	37	19	20	10	10	120	3,54	4,15	-TL
SE 05010		M10	10,5	10	14	51	39	19	20	12	12	120	3,82	4,00	-TL
SE 05012		M12	13	10	14	56	43	19	23	13	13	120	3,98	4,65	-TL
SE 05014		M14	15	10	14	59,5	45	19	23	14,5	14,5	120	4,15	4,65	-TL
SE 05016		M16	17	10	14	62	46	19	28	16	16	120	4,28	5,40	-TL
SE 07008	70 mm ²	M8	8,5	12	16,5	53	43	21	23	10	10	80	3,64	5,80	-TL
SE 07010		M10	10,5	12	16,5	56	44	21	23	12	12	80	3,85	5,80	-TL
SE 07012		M12	13	12	16,5	59	46	21	23	13	13	80	3,79	6,15	-TL
SE 07014		M14	15	12	16,5	62,5	48	21	23	14,5	14,5	80	3,98	6,50	-TL
SE 09508	95 mm ²	M8	8,5	13,5	18	60	48	25	26	12	12	60	3,45	6,15	-TL
SE 09510		M10	10,5	13,5	18	60	48	25	26	12	12	60	3,43	6,15	-TL
SE 09512		M12	13	13,5	18	62	49	25	26	13	13	60	3,38	6,15	-TL
SE 09514		M14	15	13,5	18	65,5	51	25	26	14,5	14,5	60	3,48	6,15	-TL
SE 09516	M16	17	13,5	18	70	54	25	28	16	16	60	3,67	6,90	-TL	

Euro Tip Sıkmalı Kablo Pabuçları



Özellikler

- Üretim esnasında kablo pabuçlarının tavlama; **Safak** kablo pabuçlarında kullanım kolaylığı ve yüksek işleme özelliği sağlar.
 - Şafak kablo pabuçlarının tamamı tavlama ile üretilmektedir.
 - 700° de tekrardan ısınma, bakırın sıkımdan sonra kırılma yapmamasını sağlar.
- ⚠ **EURO TİP KABLO PABUÇLARINI, EURO TİP ÇENELER İLE SIKMA YAPINIZ**

Malzeme : EN 13600
Yüzey : Kalay kaplı

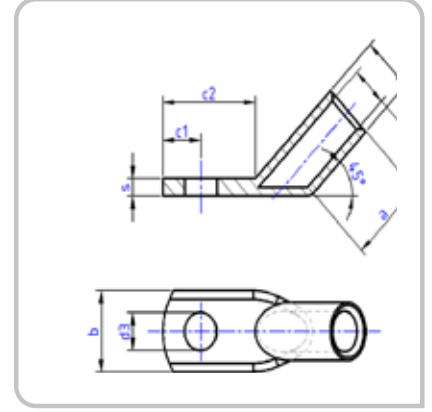
Ürün Kodu	Kablo Kesiti mm ²	Civata Ø	Ebatlar (mm)								Ambalaj Miktarı (Ad)	Ambalaj Ağırlığı (-kg)	Fiyat / Adet		
			d	d1	d2	l	l1	a	b	c1			c2	TL	-TL
SE 12008	120 mm ²	M8	8,5	15	19,5	65	51	26	28	14	14	50	3,37	7,15	-TL
SE 12010		M10	10,5	15	19,5	65	51	26	28	14	14	50	3,32	7,15	-TL
SE 12012		M12	13	15	19,5	65	51	26	28	14	14	50	3,22	6,90	-TL
SE 12014		M14	15	15	19,5	67	52	26	28	15	15	50	3,27	7,15	-TL
SE 12016		M16	17	15	19,5	70	54	26	30	16	16	50	3,38	7,50	-TL
SE 15008	150 mm ²	M8	8,5	16,5	21	70	56	30	31	14	14	30	2,4	8,50	-TL
SE 15010		M10	10,5	16,5	21	70	56	30	31	14	14	30	2,44	8,90	-TL
SE 15012		M12	13	16,5	21	72	57	30	31	15	15	30	2,44	8,50	-TL
SE 15014		M14	15	16,5	21	72	57	30	31	15	15	30	2,38	8,50	-TL
SE 15016		M16	17	16,5	21	74	58	30	31	16	16	30	2,43	9,00	-TL
SE 18510	185 mm ²	M10	10,5	19	24	83	65	30	35	18	18	25	2,96	12,00	-TL
SE 18512		M12	13	19	24	83	65	30	35	18	18	25	2,94	12,00	-TL
SE 18514		M14	15	19	24	83	65	30	35	18	18	25	2,91	12,00	-TL
SE 18516		M16	17	19	24	83	65	30	35	18	18	25	2,86	12,00	-TL
SE 24010		240 mm ²	M10	10,5	21	26	93,5	72	35	39	21,5	19	25	3,97	14,00
SE 24012	M12		13	21	26	93,5	72	35	39	21,5	19	25	3,93	14,00	-TL
SE 24014	M14		15	21	26	93,5	72	35	39	21,5	19	25	3,71	14,00	-TL
SE 24016	M16		17	21	26	93,5	72	35	39	21,5	19	25	3,64	14,00	-TL
SE 24020	M20		21	21	26	93,5	72	35	39	21,5	19	25	-	14,50	-TL
SE 30012	300 mm ²	M12	13	23,4	28,6	111	87	44	43	24	24	-	-	17,50	-TL
SE 30014		M14	15	23,4	28,6	111	87	44	43	24	24	-	-	17,50	-TL
SE 30016		M16	17	23,4	28,6	111	87	44	43	24	24	-	-	17,50	-TL
SE 30020		M20	21	23,4	28,6	111	87	44	43	24	24	-	-	17,50	-TL
SE 40012		400 mm ²	M12	13	27	34	114	90	44	49	24	24	-	-	29,00
SE 40014	M14		15	27	34	114	90	44	49	24	24	-	-	29,00	-TL
SE 40016	M16		17	27	34	114	90	44	49	24	24	-	-	29,00	-TL
SE 40020	M20		21	27	34	114	90	44	49	24	24	-	-	29,00	-TL

* Koyu renk ile belirtilen kablo pabuçları standart üretimimizdir. Diğer ölçüler için stok durumunu sorunuz.

* Ürünlerimiz elektrolitik bakırdan (E-Cu), tam tavlı, havsalı ve minimum 3 mikron kalay kaplıdır.

* Firmamız önceden haber vermeden ürün ölçülerinde değişiklik yapma hakkı saklıdır.

Euro Tip 45° Açılı Sıkmalı Kablo Pabuçları



Özellikler

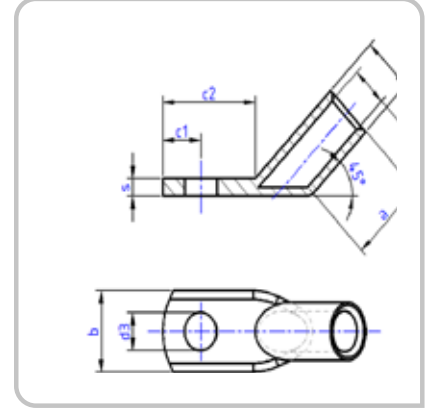
- Üretim esnasında kablo pabuçlarının tavllanması; **Safak** kablo pabuçlarında kullanım kolaylığı ve yüksek işleme özelliği sağlar.
 - Safak kablo pabuçlarının tamamı tavlansız olarak üretilmektedir.
 - 700° de tekrardan ısınma, bakırın sıkımdan sonra kırılma yapmamasını sağlar.
- ⚠ **EURO TİP 45° KABLO PABUÇLARINI, EURO TİP ÇENELER İLE SIKMA YAPINIZ**

Malzeme : EN 13600
Yüzey : Kalay kaplı

Ürün Kodu	Kablo Kesiti mm ²	Civata Ø	Ebatlar (mm)								Ambalaj Miktarı (Ad)	Ambalaj Ağırlığı (~kg)	Fiyat / Adet TL
			d1	d2	d3	a	b	c1	c2				
SE45 01005	10 mm ²	M5	4,5	7,0	5,5	10,0	12,0	6,5	16,5	600	3,62	1,00	-TL
SE45 01006		M6	4,5	7,0	6,5	10,0	12,0	6,5	16,5	600	3,62	1,00	-TL
SE45 01008		M8	4,5	7,0	8,5	10,0	15,0	10,0	23,0	600	3,92	1,05	-TL
SE45 01606	16 mm ²	M6	5,5	8,5	6,5	13,0	12,0	7,5	18,5	400	3,94	1,70	-TL
SE45 01608		M8	5,5	8,5	8,5	13,0	15,0	10,0	23,0	400	4,34	1,70	-TL
SE45 01610		M10	5,5	8,5	10,5	13,0	17,0	12,0	27,0	400	4,78	2,00	-TL
SE45 02506	25 mm ²	M6	7,0	10,0	6,5	15,0	14,0	7,5	18,5	250	3,61	2,40	-TL
SE45 02508		M8	7,0	10,0	8,5	15,0	16,0	10,0	23,0	250	3,84	2,40	-TL
SE45 02510		M10	7,0	10,0	10,5	15,0	18,0	12,0	27,0	250	4,06	2,65	-TL
SE45 03506	35 mm ²	M6	8,5	12,0	6,5	17,0	17,0	7,5	18,5	150	3,69	3,50	-TL
SE45 03508		M8	8,5	12,0	8,5	17,0	17,0	10,0	23,0	150	3,98	3,50	-TL
SE45 03510		M10	8,5	12,0	10,5	17,0	19,0	12,0	27,0	150	4,01	4,15	-TL
SE45 05006	50 mm ²	M6	10,0	14,0	6,5	19,0	20,0	10,0	23,0	90	3,21	5,50	-TL
SE45 05008		M8	10,0	14,0	8,5	19,0	20,0	10,0	23,0	90	3,13	5,50	-TL
SE45 05010		M10	10,0	14,0	10,5	19,0	20,0	12,0	28,0	90	3,31	5,40	-TL
SE45 05012		M12	10,0	14,0	10,5	19,0	20,0	12,0	28,0	90	3,48	5,40	-TL
SE45 07008	70 mm ²	M8	12,0	16,5	8,5	21,0	23,0	10,0	24,0	65	3,28	6,50	-TL
SE45 07010		M10	12,0	16,5	10,5	21,0	23,0	12,0	28,0	65	3,54	6,50	-TL
SE45 07012		M12	12,0	16,5	10,5	21,0	23,0	12,0	28,0	65	3,57	6,75	-TL
SE45 09508	95 mm ²	M8	13,5	18,0	8,5	25,0	26,0	12,0	26,0	50	3,19	8,15	-TL
SE45 09510		M10	13,5	18,0	10,5	25,0	26,0	12,0	29,0	50	3,2	8,15	-TL
SE45 09512		M12	13,5	18,0	10,5	25,0	26,0	12,0	29,0	50	3,38	8,15	-TL
SE45 12010	120 mm ²	M10	15,0	19,5	10,5	26,0	28,0	14,0	31,0	40	3,00	9,70	-TL
SE45 12012		M12	15,0	19,5	13,0	26,0	28,0	14,0	32,0	40	2,99	9,40	-TL
SE45 15010	150 mm ²	M10	16,5	21,0	10,5	30,0	31,0	14,0	31,0	25	2,51	11,25	-TL
SE45 15012		M12	16,5	21,0	13,0	30,0	31,0	15,0	33,0	25	2,27	11,25	-TL
SE45 15016		M16	16,5	21,0	13,0	30,0	31,0	15,0	33,0	25	2,55	11,25	-TL

* Diğer ölçüler için stok durumunu sorunuz
* Ürünlerimiz Elektrolitik bakır dan (E-Cu), Tam Tavlı, Havşalı ve Minimum 3 mikron kalay kaplıdır.
* Firmamızın önceden haber vermeksizin ürün ölçülerinde değişiklik yapma hakkı saklıdır.

Euro Tip 45° Açılı Sıkmalı Kablo Pabuçları



Özellikler

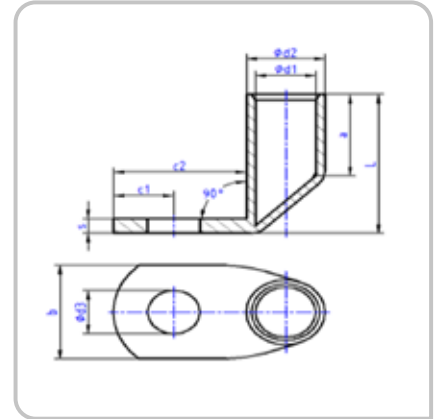
- Üretim esnasında kablo pabuçlarının tavllanması; **Safak** kablo pabuçlarında kullanım kolaylığı ve yüksek işleme özelliği sağlar.
 - Şafak kablo pabuçlarının tamamı tavlanaarak üretilmektedir.
 - 700° de tekrardan ısınma, bakırın sıkmadan sonra kırılma yapmamasını sağlar.
- ⚠ **EURO TİP 45° KABLO PABUÇLARINI, EURO TİP ÇENELER İLE SIKMA YAPINIZ**

Malzeme : EN 13600
Yüzey : Kalay kaplı

Ürün Kodu	Kablo Kesiti mm ²	Civata	Ebatlar (mm)								Ambalaj Miktarı (Ad)	Ambalaj Ağırlığı (-kg)	Fiyat / Adet TL
			d1	d2	d3	a	b	c1	c2				
SE45 18510	185 mm²	M10	19,0	24,0	10,5	30,0	35,0	18,0	40,0	22	3,05	16,25	-TL
SE45 18512		M12	19,0	24,0	13,0	30,0	35,0	18,0	40,0	22	2,90	16,25	-TL
SE45 18516		M16	19,0	24,0	13,0	30,0	35,0	18,0	40,0	22	2,60	16,25	-TL
SE45 24010	240 mm²	M10	21,0	26,0	10,5	35,0	39,0	21,5	43,5	18	3,20	18,75	-TL
SE45 24012		M12	21,0	26,0	13,0	35,0	39,0	21,5	43,5	18	3,18	18,75	-TL
SE45 24016		M16	21,0	26,0	13,0	35,0	39,0	21,5	43,5	18	2,99	18,75	-TL
SE45 30012	300 mm²	M12	13	23,4	28,6	111	87	44	43	24	24	21,00	-TL
SE45 30014		M14	15	23,4	28,6	111	87	44	43	24	24	21,00	-TL
SE45 30016		M16	17	23,4	28,6	111	87	44	43	24	24	21,00	-TL
SE45 30020		M20	21	23,4	28,6	111	87	44	43	24	24	21,00	-TL
SE45 40012	400 mm²	M12	13	27	34	114	90	44	49	24	24	37,00	-TL
SE45 40014		M14	15	27	34	114	90	44	49	24	24	37,00	-TL
SE45 40016		M16	17	27	34	114	90	44	49	24	24	37,00	-TL
SE45 40020		M20	21	27	34	114	90	44	49	24	24	37,00	-TL

* Diğer ölçüler için stok durumunu sorunuz
* Ürünlerimiz Elektrolitik bakır dan (E-Cu), Tam Tavlı, Havşalı ve Minimum 3 mikron kalay kaplıdır.
* Firmamızın önceden haber vermeksizin ürün ölçülerinde değişiklik yapma hakkı saklıdır.

Euro Tip 90° Açılı Sıkmalı Kablo Pabuçları



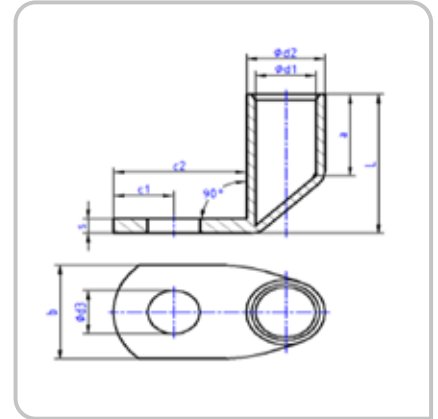
Özellikler

- Üretim esnasında kablo pabuçlarının tavlınması; Şafak pabuçlarının kullanım kolaylığı ve yüksek işleme özelliği sağlar
 - 700 derecede tekrardan ısınma bakırın sıkmadan sonra kırılma yapmamasını sağlar.
 - Şafak Kablo Pabuçlarının ve ekmuflarının tamamı tavlınarak üretilmektedir.
- ⚠ Mutlaka EURO Tip Kablo Pabuçlarını EURO Tip Çeneler İle Sıkma Yapınız. Bakınız Sayfa 80.

Malzeme : EN 13600 standartlarında bakır
Yüzey : Kalay kaplı

Ürün Kodu	Kablo Kesiti mm ²	Civata	Ebatlar (mm)								Ambalaj Miktarı (Ad)	Ambalaj Ağırlığı (~kg)	Fiyat / Adet TL
			d1	d2	d3	a	b	c1	c2				
SE90 01005	10 mm ²	M5	4,5	7,0	5,5	10,0	12,0	6,5	16,5	600	3,84	1,00	-TL
SE90 01006		M6	4,5	7,0	6,5	10,0	12,0	6,5	16,5	600	3,77	1,00	-TL
SE90 01008		M8	4,5	7,0	8,5	10,0	15,0	10,0	23,0	600	4,46	1,05	-TL
SE90 01606	16 mm ²	M6	5,5	8,5	6,5	13,0	12,0	7,5	18,5	400	4,14	1,70	-TL
SE90 01608		M8	5,5	8,5	8,5	13,0	15,0	10,0	23,0	400	4,42	1,70	-TL
SE90 01610		M10	5,5	8,5	10,5	13,0	17,0	12,0	27,0	400	4,78	2,00	-TL
SE90 02506	25 mm ²	M6	7,0	10,0	6,5	15,0	14,0	7,5	18,5	250	3,64	2,40	-TL
SE90 02508		M8	7,0	10,0	8,5	15,0	16,0	10,0	23,0	250	3,93	2,40	-TL
SE90 02510		M10	7,0	10,0	10,5	15,0	18,0	12,0	27,0	250	4,09	2,65	-TL
SE90 03506	35 mm ²	M6	8,5	12,0	6,5	17,0	17,0	7,5	18,5	150	3,38	3,50	-TL
SE90 03508		M8	8,5	12,0	8,5	17,0	17,0	10,0	23,0	150	3,71	3,50	-TL
SE90 03510		M10	8,5	12,0	10,5	17,0	19,0	12,0	27,0	150	3,82	4,15	-TL
SE90 05006	50 mm ²	M6	10,0	14,0	6,5	19,0	20,0	10,0	23,0	90	3,34	5,50	-TL
SE90 05008		M8	10,0	14,0	8,5	19,0	20,0	10,0	23,0	90	3,28	5,50	-TL
SE90 05010		M10	10,0	14,0	10,5	19,0	20,0	12,0	28,0	90	3,41	5,40	-TL
SE90 05012		M12	10,0	14,0	10,5	19,0	20,0	12,0	28,0	90	3,47	5,40	-TL
SE90 07008	70 mm ²	M8	12,0	16,5	8,5	21,0	23,0	10,0	24,0	65	3,13	6,50	-TL
SE90 07010		M10	12,0	16,5	10,5	21,0	23,0	12,0	28,0	65	3,34	6,50	-TL
SE90 07012		M12	12,0	16,5	10,5	21,0	23,0	12,0	28,0	65	3,23	6,75	-TL
SE90 09508	95 mm ²	M8	13,5	18,0	8,5	25,0	26,0	12,0	26,0	50	3,06	8,15	-TL
SE90 09510		M10	13,5	18,0	10,5	25,0	26,0	12,0	29,0	50	3,05	8,15	-TL
SE90 09512		M12	13,5	18,0	10,5	25,0	26,0	12,0	29,0	50	3,07	8,15	-TL
SE90 12010	120 mm ²	M10	15,0	19,5	10,5	26,0	28,0	14,0	31,0	40	3,02	9,70	-TL
SE90 12012		M12	15,0	19,5	13,0	26,0	28,0	14,0	32,0	40	3,00	9,40	-TL
SE90 15010	150 mm ²	M10	16,5	21,0	10,5	30,0	31,0	14,0	31,0	30	2,29	11,25	-TL
SE90 15012		M12	16,5	21,0	13,0	30,0	31,0	15,0	33,0	30	2,30	11,25	-TL
SE90 15016		M16	16,5	21,0	13,0	30,0	31,0	15,0	33,0	30	2,33	11,25	-TL

Euro Tip 90° Açılı Sıkmalı Kablo Pabuçları



Özellikler

- Üretim esnasında kablo pabuçlarının tavllanması; Şafak pabuçlarının kullanım kolaylığı ve yüksek işleme özelliği sağlar
 - 700 derecede tekrardan ısınma bakırın sıkmadan sonra kırılma yapmamasını sağlar.
 - Şafak Kablo Pabuçlarının ve ekmuflarının tamamı tavlansız olarak üretilmektedir.
- ⚠ Mutlaka EURO Tip Kablo Pabuçlarını EURO Tip Çeneler İle Sıkma Yapınız. Bakınız Sayfa 80.

Malzeme : EN 13600 standartlarında bakır
Yüzey : Kalay kaplı

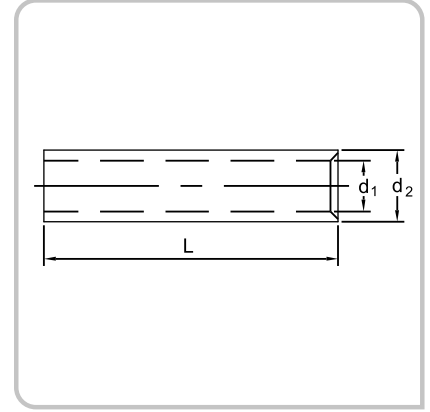
Ürün Kodu	Kablo Kesiti mm ²	Civata Ø	Ebatlar (mm)							Ambalaj Miktarı (Ad)	Ambalaj Ağırlığı (~kg)	Fiyat / Adet TL
			d1	d2	d3	a	b	c1	c2			
SE90 18510	185 mm²	M10	19,0	24,0	10,5	30,0	35,0	18,0	40,0	30	2,98	16,25 -TL
SE90 18512		M12	19,0	24,0	13,0	30,0	35,0	18,0	40,0	30	2,97	16,25 -TL
SE90 18516		M16	19,0	24,0	13,0	30,0	35,0	18,0	40,0	30	2,98	16,25 -TL
SE90 24010	240 mm²	M10	21,0	26,0	10,5	35,0	39,0	21,5	43,5	25	3,06	18,75 -TL
SE90 24012		M12	21,0	26,0	13,0	35,0	39,0	21,5	43,5	25	3,04	18,75 -TL
SE90 24016		M16	21,0	26,0	13,0	35,0	39,0	21,5	43,5	25	2,99	18,75 -TL
SE90 30012	300 mm²	M12	13	23,4	28,6	111	87	44	43	24	24	21,00 -TL
SE90 30014		M14	15	23,4	28,6	111	87	44	43	24	24	21,00 -TL
SE90 30016		M16	17	23,4	28,6	111	87	44	43	24	24	21,00 -TL
SE90 30020		M20	21	23,4	28,6	111	87	44	43	24	24	21,00 -TL
SE90 40012	400 mm²	M12	13	27	34	114	90	44	49	24	24	37,00 -TL
SE90 40014		M14	15	27	34	114	90	44	49	24	24	37,00 -TL
SE90 40016		M16	17	27	34	114	90	44	49	24	24	37,00 -TL
SE90 40020		M20	21	27	34	114	90	44	49	24	24	37,00 -TL

* Diğer ölçüler için stok durumunu sorunuz

* Ürünlerimiz Elektrolitik bakır dan (E-Cu), Tam Tavlı, Havşalı ve Minimum 3 mikron kalay kaplıdır.

* Firmamızın önceden haber vermeksizin ürün ölçülerinde değişiklik yapma hakkı saklıdır.

Euro Tip Ek Muf



Özellikler

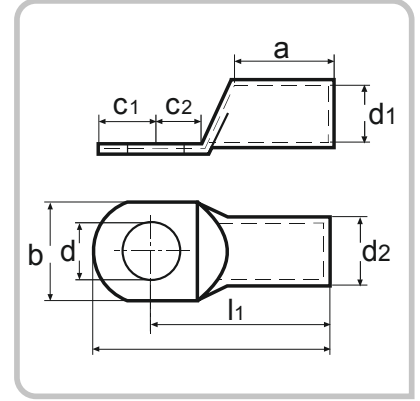
- Üretim esnasında Ek Muflarının tavllanması; **Şafak Ek Muflarında** kullanım kolaylığı ve yüksek işleme özelliği sağlar.
 - Şafak ekmuflarının tamamı tavlansız olarak üretilmektedir.
 - 700° de tekrardan ısınma, bakırın sıkmadan sonra kırılma yapmamasını sağlar.
- ⚠ **EURO TİP EKMUFLARINI, EURO TİP ÇENELER İLE SIKMA YAPINIZ**

Malzeme : EN 13600
Yüzey : Kalay kaplı

Ürün Kodu	Kablo Kesiti mm ²	Ebatlar (mm)			Ambalaj Miktarı (Ad)	Ambalaj Ağırlığı (~kg)	Fiyat / Adet TL
		d1	d2	L			
SE EM010	10 mm ²	4,5	7	30,5	600	4,32	0,65 -TL
SE EM016	16 mm ²	5,5	8,5	35	400	4,00	1,05 -TL
SE EM025	25 mm ²	7	10	40	250	3,52	1,50 -TL
SE EM035	35 mm ²	8,5	12	45	150	3,36	2,20 -TL
SE EM050	50 mm ²	10	14	50	90	3,02	3,40 -TL
SE EM070	70 mm ²	12	16,5	55	60	2,95	4,90 -TL
SE EM095	95 mm ²	13,5	18	60	50	2,90	6,15 -TL
SE EM120	120 mm ²	15	19,5	65	40	2,80	6,90 -TL
SE EM150	150 mm ²	16,5	21	70	25	2,10	8,50 -TL
SE EM185	185 mm ²	19	24	75	20	2,02	11,50 -TL
SE EM240	240 mm ²	21	26	85	18	2,76	13,50 -TL
SE EM300	300 mm ²	23,5	29,5	100	-	-	17,50 -TL
SE EM400	400 mm ²	27,0	34,0	100	-	-	28,50 -TL

* Diğer ölçüler için stok durumunu sorunuz
* Ürünlerimiz Elektrolitik bakır dan (E-Cu), Tam Tavlı, Havşalı ve Minimum 3 mikron kalay kaplıdır.
* Firmamızın önceden haber vermeksizin ürün ölçülerinde değişiklik yapma hakkı saklıdır.

DIN 46235 Tip Sıkmalı Kablo Pabuçları



Özellikler

- Üretim esnasında kablo pabuçlarının tavllanması; **Safak** kablo pabuçlarında kullanım kolaylığı ve yüksek işleme özelliği sağlar.
 - Safak kablo pabuçlarının tamamı tavlansız olarak üretilmektedir.
 - 700° de tekrardan ısınma, bakırın sıkmadan sonra kırılma yapmamasını sağlar.
- ⚠ **DIN NORMU KABLO PABUÇLARINI, DIN NORMU ÇENELER İLE SIKMA YAPINIZ**

Malzeme : EN 13600
Yüzey : Kalay kaplı

Ürün Kodu	Kablo Kesiti mm ²	Civata Ø	Ebatlar (mm)								Ambalaj Miktarı (Ad)	Ambalaj Ağırlığı (-kg)	Fiyat / Adet TL
			d	d1	d2	l1	a	b	c1	c2			
DIN 01005	10 mm ²	M5	5,3	4,5	7	27	10	9	7	8,5	500	1,60	0,75 -TL
DIN 01006		M6	6,4	4,5	7	27	10	9	7,5	8,5	500	1,60	0,75 -TL
DIN 01606	16 mm ²	M6	6,4	5,5	8,5	36	20	13	7,5	8	250	3,00	1,50 -TL
DIN 01608		M8	8,4	5,5	8,5	36	20	13	10	10	250	3,30	1,55 -TL
DIN 01610		M10	10,5	5,5	8,5	36	20	17	12	12	250	3,20	1,60 -TL
DIN 02506	25 mm ²	M6	6,4	7	10	38	20	14	7,5	8	200	2,90	2,25 -TL
DIN 02508		M8	8,4	7	10	38	20	16	10	10	200	3,00	2,20 -TL
DIN 02510		M10	10,5	7	10	38	20	17	12	12	200	3,20	2,25 -TL
DIN 02512		M12	13	7	10	38	20	19	13	13	200	3,20	2,40 -TL
DIN 03508	35 mm ²	M8	8,4	8,2	12,5	42	20	17	10	10	120	3,50	3,90 -TL
DIN 03510		M10	10,5	8,2	12,5	42	20	19	12	12	120	3,50	3,90 -TL
DIN 03512		M12	13	8,2	12,5	42	20	21	13	13	120	3,60	3,90 -TL
DIN 05008	50 mm ²	M8	8,4	10	14,5	52	28	20	10	10	65	2,90	6,00 -TL
DIN 05010		M10	10,5	10	14,5	52	28	22	12	12	65	3,00	6,00 -TL
DIN 05012		M12	13	10	14,5	52	28	24	13	13	65	2,90	6,10 -TL
DIN 05016		M16	17	10	14,5	52	28	28	16	16	65	2,90	6,55 -TL
DIN 07008	70 mm ²	M8	8,4	11,5	16,5	55	28	24	10	10	50	2,90	7,80 -TL
DIN 07010		M10	10,5	11,5	16,5	55	28	24	12	12	50	3,00	7,80 -TL
DIN 07012		M12	13	11,5	16,5	55	28	24	13	13	50	3,00	7,80 -TL
DIN 07016		M16	17	11,5	16,5	55	28	30	16	16	50	3,20	8,15 -TL
DIN 09510	95 mm ²	M10	10,5	13,5	19	65	35	28	12	12	30	2,70	9,15 -TL
DIN 09512		M12	13	13,5	19	65	35	28	13	13	30	2,70	9,15 -TL
DIN 09516		M16	17	13,5	19	65	35	32	16	16	30	2,80	9,15 -TL

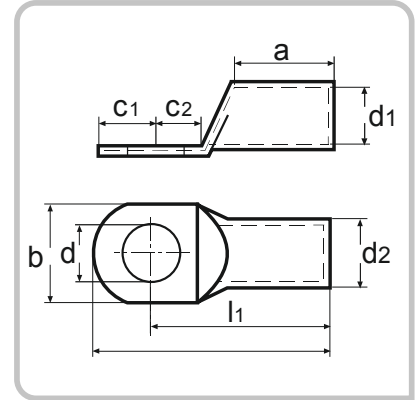
* Diğer ölçüler için stok durumunu sorunuz

* Ürünlerimiz Elektrolitik bakır dan (E-Cu), Tam Tavlı, Havşalı ve Minimum 3 mikron kalay kaplıdır.

* Firmamızın önceden haber vermeksizin ürün ölçülerinde değişiklik yapma hakkı saklıdır.

* DIN 46 235 kablo pabuçlarımızda "d1" ölçüsü toleransı 10 - 150 mm² arası ± 0,3 mm., 185 - 400 mm² arası ± 0,4 mm., 500 - 625 mm² arası ± 0,5 mm., "b" ölçüsü toleransı 10 - 70 mm² arası ± 1 mm., 95 - 625 mm² arası ± 2 mm., tüm kesitler "l1" ölçüsü toleransı +2 mm. ve "c1" ölçüsü toleransı -3 mm.'dir.

DIN 46235 Tip Sıkmalı Kablo Pabuçları



Özellikler

- Üretim esnasında kablo pabuçlarının tavllanması; **Safak** kablo pabuçlarında kullanım kolaylığı ve yüksek işleme özelliği sağlar.
 - Safak kablo pabuçlarının tamamı tavlansız olarak üretilmektedir.
 - 700° de tekrardan ısınma, bakırın sıkıktan sonra kırılma yapmamasını sağlar.
- ⚠ **DIN NORMU KABLO PABUÇLARINI, DIN NORMU ÇENELER İLE SIKMA YAPINIZ**

Malzeme : EN 13600
Yüzey : Kalay kaplı

Ürün Kodu	Kablo Kesiti mm ²	Civata Ø	Ebatlar (mm)								Ambalaj Miktarı	Ambalaj Ağırlığı (~kg)	Fiyat / Adet TL	
			d	d1	d2	l1	a	b	c1	c2				
DIN 12010	120 mm ²	M10	10,5	15,5	21	70	35	32	15	16	25	2,90	11,00	-TL
DIN 12012		M12	13	15,5	21	70	35	32	16	17	25	2,90	11,00	-TL
DIN 12016		M16	17	15,5	21	70	35	32	19	20	25	2,90	11,50	-TL
DIN 12020		M20	21	15,5	21	70	35	38	21	22	25	2,90	11,50	-TL
DIN 15010	150 mm ²	M10	10,5	17	23,5	78	35	34	15	16	20	3,20	16,00	-TL
DIN 15012		M12	13	17	23,5	78	35	34	16	17	20	3,10	16,00	-TL
DIN 15016		M16	17	17	23,5	78	35	34	19	20	20	3,40	16,50	-TL
DIN 15020		M20	21	17	23,5	78	35	40	21	22	20	3,40	17,50	-TL
DIN 18510	185 mm ²	M10	10,5	19	25,5	82	40	37	15	16	15 Ad.	2,90 kg.	18,50	-TL
DIN 18512		M12	13	19	25,5	82	40	37	16	17	15 Ad.	2,80 kg.	18,50	-TL
DIN 18516		M16	17	19	25,5	82	40	37	19	20	15 Ad.	3,00 kg.	20,00	-TL
DIN 18520		M20	21	19	25,5	82	40	40	21	22	15 Ad.	3,10 kg.	20,50	-TL
DIN 24012	240 mm ²	M12	13	21,5	29	92	40	42	16	17	10 Ad.	2,70 kg.	27,00	-TL
DIN 24016		M16	17	21,5	29	92	40	42	19	20	10 Ad.	2,80 kg.	27,00	-TL
DIN 24020		M20	21	21,5	29	92	40	45	21	22	10 Ad.	2,90 kg.	27,00	-TL
DIN 30016	300 mm ²	M16	17	24,5	32	100	50	48	19	22	10 Ad.	3,40 kg.	35,00	-TL
DIN 30020		M20	21	24,5	32	100	50	48	22	22	10 Ad.	3,40 kg.	35,00	-TL
DIN 40016	400 mm ²	M16	17	27,5	38,5	115	70	55	25	25	8 Ad.	5,30 kg.	65,00	-TL
DIN 40020		M20	21	27,5	38,5	115	70	55	25	25	8 Ad.	5,40 kg.	65,00	-TL
DIN 50020	500 mm ²	M20	21	31	42	125	70	60	25	25	4 Ad.	-	77,00	-TL
DIN 62520	625 mm ²	M20	21	34,5	44	135	80	60	25	25	4 Ad.	-	90,00	-TL

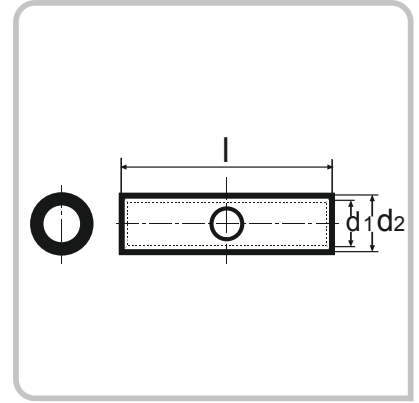
* Diğer ölçüler için stok durumunu sorunuz

* Ürünlerimiz Elektrolitik bakır dan (E-Cu), Tam Tavlı, Havşalı ve Minimum 3 mikron kalay kaplıdır.

* Firmamızın önceden haber vermeksizin ürün ölçülerinde değişiklik yapma hakkı saklıdır.

* DIN 46 235 kablo pabuçlarımızda "d1" ölçüsü toleransı 10 - 150 mm² arası ± 0,3 mm., 185 - 400 mm² arası ± 0,4 mm., 500 - 625 mm² arası ± 0,5 mm., "b" ölçüsü toleransı 10 - 70 mm² arası ± 1 mm., 95 - 625 mm² arası ± 2 mm., tüm kesitler "l1" ölçüsü toleransı +2 mm. ve "c1" ölçüsü toleransı -3 mm.'dir.

DIN 46267 Tip Ek Muf



Özellikler

- Üretim esnasında kablo pabuçlarının tavllanması; **Şafak Ek Muflarında** kullanım kolaylığı ve yüksek işleme özelliği sağlar.
 - Şafak ekmuflarının tamamı tavlanaarak üretilmektedir.
 - 700° de tekrardan ısınma, bakırın sıkıktan sonra kırılma yapmamasını sağlar.
- ⚠ DIN NORMU EKMUFLARINI, DIN NORMU ÇENELER İLE SIKMA YAPINIZ

Malzeme : EN 13600

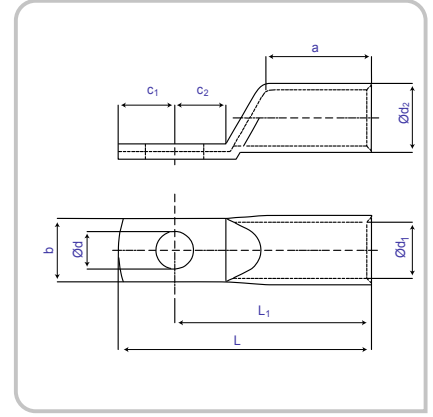
Yüzey : Kalay kaplı

Ürün Kodu	Kablo Kesiti mm ²	Ebatlar (mm)			Ambalaj Miktarı	Ambalaj Ağırlığı (-kg)	Fiyat / Adet	
		d1	d2	L			TL	-TL
DIN EM010	10 mm²	4,5	6	30	300 Ad.	2,60 kg.	0,55	-TL
DIN EM016	16 mm²	5,5	8,5	50	200 Ad.	2,80 kg.	1,60	-TL
DIN EM025	25 mm²	7	10	50	150 Ad.	2,70 kg.	2,00	-TL
DIN EM035	35 mm²	8,2	12,5	50	100 Ad.	3,00 kg.	3,50	-TL
DIN EM050	50 mm²	10	14,5	56	60 Ad.	2,60 kg.	5,00	-TL
DIN EM070	70 mm²	11,5	16,5	56	50 Ad.	2,69 kg.	6,00	-TL
DIN EM095	95 mm²	13,5	19	70	30 Ad.	2,64 kg.	8,60	-TL
DIN EM120	120 mm²	15,5	21	70	25 Ad.	2,44 kg.	9,20	-TL
DIN EM150	150 mm²	17	23,5	80	20 Ad.	2,80 kg.	13,50	-TL
DIN EM185	185 mm²	19	25,5	85	15 Ad.	2,52 kg.	16,00	-TL
DIN EM240	240 mm²	21,5	29	90	10 Ad.	2,40 kg.	22,00	-TL
DIN EM300	300 mm²	24,5	32	100	-	-	29,00	-TL
DIN EM400	400 mm²	27,5	38,5	150	-	-	67,00	-TL
DIN EM500	500 mm²	31	42	160	-	-	80,00	-TL
DIN EM625	625 mm²	34,5	44	160	-	-	85,00	-TL

* Ürünlerimiz elektrolitik bakırdan (E-Cu), tam tavlı, havşalı ve minimum 3 mikron kalay kaplıdır.

* Firmamız önceden haber vermeden ürün ölçülerinde değişiklik yapma hakkı saklıdır.

Dar Girişli Sıkmalı Kablo Pabuçları (Şalter Panosu Bağlantısı İçin)



Özellikler

- Üretim esnasında kablo pabuçlarının tavlınması; **Safak** kablo pabuçlarında kullanım kolaylığı ve yüksek işleme özelliği sağlar.
 - Safak kablo pabuçlarının tamamı tavlansız olarak üretilmektedir.
 - 700° de tekrardan ısınma, bakırın sıkmadan sonra kırılma yapmamasını sağlar.
- ⚠ **DAR GİRİŞLİ KABLO PABUÇLARINI, EURO TİP ÇENELER İLE SIKMA YAPINIZ**

Malzeme : EN 13600
Yüzey : Kalay kaplı

Ürün Kodu	Kablo Kesiti mm ²	Civata Ø	Ebatlar (mm)									Ambalaj Miktarı (Ad)	Ambalaj Ağırlığı (-kg)	Fiyat / Adet TL
			d	d1	d2	l	l1	a	b	c1	c2			
DG 03506	35 mm ²	M6	6,5	8,5	12	39,5	32	17	15	7,5	7,5	150	2,90	3,00 -TL
DG 05006	50 mm ²	M6	6,5	10	14	47	37	19	15	10	10	120	3,80	4,75 -TL
DG 05008		M8	8,5	10	14	47	37	19	17	10	10	120	3,80	4,75 -TL
DG 05010	70 mm ²	M10	10,5	10	14	51	39	19	19	12	12	120	3,70	4,75 -TL
DG 07008		M8	8,5	12	16,5	53	43	21	17	10	10	80	3,50	6,50 -TL
DG 07010	95 mm ²	M10	10,5	12	16,5	56	44	21	19	12	12	80	3,40	6,50 -TL
DG 07012		M12	13,0	12	16,5	59	46	21	19	13	13	80	3,80	7,80 -TL
DG 09508	120 mm ²	M8	8,5	13,5	18	60	48	25	19	12	12	60	3,50	8,50 -TL
DG 09510		M10	10,5	13,5	18	60	48	25	19	12	12	60	3,40	8,50 -TL
DG 09512	150 mm ²	M12	13,0	13,5	18	62	49	25	19	13	13	60	3,20	8,50 -TL
DG 12008		M8	8,5	15	19,5	65	51	26	19	14	14	50	3,10	9,50 -TL
DG 12010	185 mm ²	M10	10,5	15	19,5	65	51	26	19	14	14	50	3,10	9,50 -TL
DG 12012		M12	13,0	15	19,5	65	51	26	19	14	14	50	3,10	9,50 -TL
DG 15008	240 mm ²	M8	8,5	16,5	21	70	56	30	19	14	14	30	2,40	12,50 -TL
DG 15010		M10	10,5	16,5	21	70	56	30	19	14	14	30	2,40	12,50 -TL
DG 15012	185 mm ²	M12	13,0	16,5	21	72	57	30	19	15	15	30	2,30	12,50 -TL
DG 18510		M10	10,5	19	24	83	65	30	24,5	18	18	25	2,90	18,00 -TL
DG 18512	240 mm ²	M12	13,0	19	24	83	65	30	31	18	18	25	2,90	18,00 -TL
DG 18516		M16	17,0	19	24	83	65	30	31	18	18	25	2,90	18,00 -TL
DG 24010	185 mm ²	M10	10,5	21,2	26,6	95	72	39	31	17	18	25	3,70	23,00 -TL
DG 24012		M12	13,0	21,2	26,6	95	72	39	31	17	18	25	3,70	23,00 -TL
DG 24016	240 mm ²	M16	17,0	21,2	26,6	95	72	39	31	17	18	25	3,70	23,00 -TL

- * Diğer ölçüler için stok durumunu sorunuz
- * Ürünlerimiz Elektrolitik bakır dan (E-Cu), Tam Tavlı, Havşalı ve Minimum 3 mikron kalay kaplıdır.
- * Firmamızın önceden haber vermeksizin ürün ölçülerinde değişiklik yapma hakkı saklıdır.
- * Sipariş üzerine 90° imalatı yapılabilmektedir..

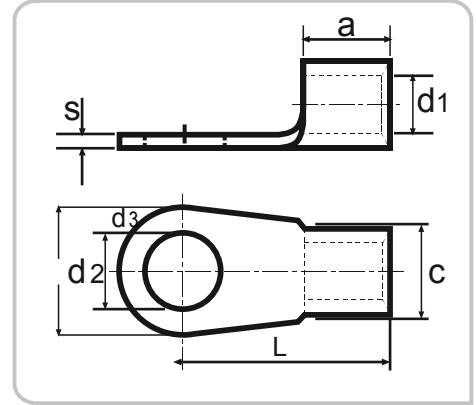
DIN 46234 TİP KAYNAKLI Kablo Pabuçları



Özellikler

- DIN 46234 e göre üretilmiştir
- Sıkma alanında sert lehimli
- Gelişmiş sıkma özellikleri için oluklu profil

Malzeme : Cu-ETP
Yüzey : Kalay kaplı

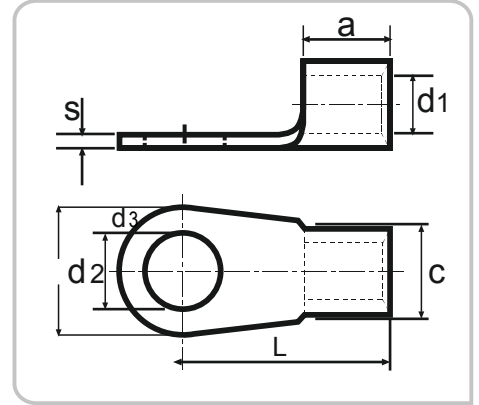


Ürün Kodu	Kablo Kesiti mm ²	Civata Ø	Ebatlar (mm)						Ambalaj Miktarı (Ad)	Ambalaj Ağırlığı (~kg)	Fiyat / Adet TL
			d3	L	a	c	d1	s			
SFK-3-1	1,5 mm²	M3	6,0	11,0	5,0	4,0	1,6	0,8	1.000	0,60	0,140 -TL
SFK-4-1		M4	8,0	12,0	5,0	4,0	1,6	0,8	1.000	0,70	0,160 -TL
SFK-5-1		M5	10,0	13,0	5,0	4,0	1,6	0,8	1.000	0,80	0,180 -TL
SFK-6-1		M6	10,0	13,0	5,0	4,0	1,6	0,8	1.000	0,70	0,210 -TL
SFK-3-2	2,5 mm²	M3	6,0	11,0	5,0	4,5	2,3	0,8	1.000	0,70	0,140 -TL
SFK-4-2		M4	8,0	12,0	5,0	4,5	2,3	0,8	1.000	0,80	0,160 -TL
SFK-5-2		M5	10,0	14,0	5,0	4,5	2,3	0,8	1.000	1,00	0,165 -TL
SFK-6-2		M6	11,0	16,0	5,0	4,5	2,3	0,8	1.000	1,10	0,210 -TL
SFK-8-2	6 mm²	M8	14,0	17,0	5,0	4,5	2,3	0,8	1.000	1,30	0,300 -TL
SFK-10-2		M10	15,0	17,0	5,0	4,5	2,3	0,8	1.000	1,20	0,370 -TL
SFK-12-2		M12	18,0	20,0	5,0	4,5	2,3	0,8	1.000	1,50	0,450 -TL
SFK-4-6		10 mm²	M4	8,0	14,0	6,0	6,0	3,6	1,0	1.000	1,40
SFK-5-6	M5		10,0	15,0	6,0	6,0	3,6	1,0	1.000	1,60	0,330 -TL
SFK-6-6	M6		11,0	16,0	6,0	6,0	3,6	1,0	1.000	1,70	0,330 -TL
SFK-8-6	M8		14,0	19,0	6,0	6,0	3,6	1,0	1.000	2,20	0,450 -TL
SFK-10-6	16 mm²	M10	18,0	21,0	6,0	6,0	3,6	1,0	500	1,40	0,525 -TL
SFK-5-10		M5	10,0	16,0	8,0	8,0	4,5	1,1	500	1,20	0,560 -TL
SFK-6-10		M6	11,0	17,0	8,0	8,0	4,5	1,1	500	1,30	0,580 -TL
SFK-8-10		M8	14,0	20,0	8,0	8,0	4,5	1,1	500	1,50	0,670 -TL
SFK-10-10	25 mm²	M10	18,0	21,0	8,0	8,0	4,5	1,1	500	1,80	0,800 -TL
SFK-12-10		M12	22,0	23,0	8,0	8,0	4,5	1,1	500	2,20	0,940 -TL
SFK-5-16		M5	11,0	20,0	10,0	11,0	5,8	1,2	500	1,90	0,880 -TL
SFK-6-16		M6	11,0	20,0	10,0	11,0	5,8	1,2	500	2,00	0,900 -TL
SFK-8-16	25 mm²	M8	14,0	22,0	10,0	11,0	5,8	1,2	500	2,20	0,970 -TL
SFK-10-16		M10	18,0	24,0	10,0	11,0	5,8	1,2	500	2,50	1,100 -TL
SFK-12-16		M12	22,0	26,0	10,0	11,0	5,8	1,2	250	1,50	1,200 -TL
SFK-5-25		25 mm²	M5	12,0	25,0	11,0	12,0	7,5	1,5	250	1,80
SFK-6-25	M6		12,0	25,0	11,0	12,0	7,5	1,5	250	1,50	1,400 -TL
SFK-8-25	M8		16,0	25,0	11,0	12,0	7,5	1,5	200	1,60	1,400 -TL
SFK-10-25	M10		18,0	26,0	11,0	12,0	7,5	1,5	200	1,70	1,600 -TL
SFK-12-25	25 mm²	M12	22,0	31,0	11,0	12,0	7,5	1,5	200	2,00	2,000 -TL
SFK-16-25		M16	28,0	35,0	11,0	12,0	7,5	1,5	250	2,20	2,300 -TL

* Diğer ölçüler için stok durumunu sorunuz

* Firmamızın önceden haber vermeksizin ürün ölçülerinde değişiklik yapma hakkı saklıdır.

DIN 46234 TİP KAYNAKLI Kablo Pabuçları



Özellikler

- DIN 46234 e göre üretilmiştir
- Sıkma alanında sert lehimli
- Gelişmiş sıkma özellikleri için oluklu profil

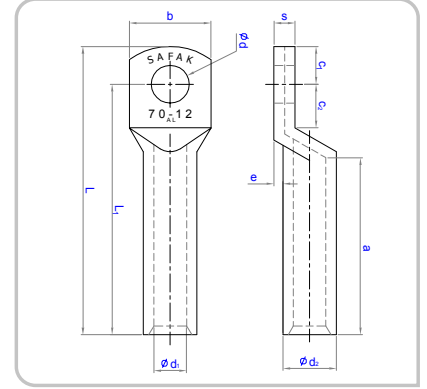
Malzeme : Cu-ETP
Yüzey : Kalay kaplı

Ürün Kodu	Kablo Kesiti mm ²	Civata Ø	Ebatlar (mm)						Ambalaj Miktarı (Ad)	Ambalaj Ağırlığı (-kg)	Fiyat / Adet TL
			d3	L	a	c	d1	S			
SFK-6-35	35 mm²	M6	15,0	26,0	12,0	16,0	9,0	1,6	200	2,00	2,000 -TL
SFK-8-35		M8	16,0	26,0	12,0	16,0	9,0	1,6	200	2,00	2,100 -TL
SFK-10-35		M10	18,0	27,0	12,0	16,0	9,0	1,6	200	2,00	2,200 -TL
SFK-12-35		M12	22,0	31,0	12,0	16,0	9,0	1,6	200	2,40	2,500 -TL
SFK-16-35		M16	28,0	36,0	12,0	16,0	9,0	1,6	100	1,50	3,000 -TL
SFK-6-50	50 mm²	M6	18,0	34,0	16,0	18,0	11,0	1,8	100	1,80	3,550 -TL
SFK-8-50		M8	18,0	34,0	16,0	18,0	11,0	1,8	100	1,80	3,550 -TL
SFK-10-50		M10	18,0	34,0	16,0	18,0	11,0	1,8	100	1,70	3,550 -TL
SFK-12-50		M12	22,0	36,0	16,0	18,0	11,0	1,8	50	1,00	3,800 -TL
SFK-16-50		M16	28,0	40,0	16,0	18,0	11,0	1,8	50	1,10	5,100 -TL
SFK-6-70	70 mm²	M6	22,0	38,0	18,0	22,0	13,0	2,0	100	2,70	5,000 -TL
SFK-8-70		M8	22,0	38,0	18,0	22,0	13,0	2,0	100	2,60	5,000 -TL
SFK-10-70		M10	22,0	38,0	18,0	22,0	13,0	2,0	100	2,60	5,100 -TL
SFK-12-70		M12	22,0	38,0	18,0	22,0	13,0	2,0	100	2,50	5,000 -TL
SFK-16-70		M16	28,0	42,0	18,0	22,0	13,0	2,0	50	1,40	5,300 -TL
SFK-8-95	95 mm²	M8	24,0	42,0	20,0	24,0	15,0	2,5	50	2,00	7,500 -TL
SFK-10-95		M10	24,0	42,0	20,0	24,0	15,0	2,5	50	2,00	7,500 -TL
SFK-12-95		M12	24,0	42,0	20,0	24,0	15,0	2,5	50	2,00	7,500 -TL
SFK-16-95		M16	28,0	44,0	20,0	24,0	15,0	2,5	25	1,10	7,700 -TL
SFK-8-120	120 mm²	M8	24,0	44,0	22,0	24,0	16,5	3,0	25	1,50	10,000 -TL
SFK-10-120		M10	24,0	44,0	22,0	24,0	16,5	3,0	25	1,40	10,000 -TL
SFK-12-120		M12	24,0	44,0	22,0	24,0	16,5	3,0	25	1,40	10,000 -TL
SFK-16-120		M16	28,0	48,0	22,0	24,0	16,5	3,0	25	1,50	11,500 -TL
SFK-10-150	150 mm²	M10	30,0	50,0	24,0	30,0	19,0	3,2	25	2,10	17,300 -TL
SFK-12-150		M12	30,0	50,0	24,0	30,0	19,0	3,2	25	2,00	17,300 -TL
SFK-16-150		M16	30,0	50,0	24,0	30,0	19,0	3,2	25	2,00	17,300 -TL
SFK-12-185	185 mm²	M12	36,0	50,0	28,0	33,0	21,0	3,5	25	2,70	23,000 -TL
SFK-16-185		M16	36,0	50,0	28,0	33,0	21,0	3,5	25	2,10	23,000 -TL
SFK-12-240	240 mm²	M12	38,0	56,0	32,0	38,0	23,5	4,0	20	3,00	31,700 -TL
SFK-16-240		M16	38,0	56,0	32,0	38,0	23,5	4,0	10	1,50	31,700 -TL
SFK-12-300	300 mm²	M12	51,0	69,5	36,0	37,0	28,0	4,4	15	3,70	40,500 -TL
SFK-16-300		M16	51,0	69,5	36,0	37,0	28,0	4,4	15	3,70	40,500 -TL

* Diğer ölçüler için stok durumunu sorunuz

* Firmamızın önceden haber vermeksizin ürün ölçülerinde değişiklik yapma hakkı saklıdır.

DIN 48201 ALÜMİNYUM Sıkmalı Kablo Pabucu



Özellikler

- DIN 48201 'e uygun standart olarak üretilmiştir.
- Doğru sıkma için işaretli
- Kolay kablo girişi için hassas giriş uçları

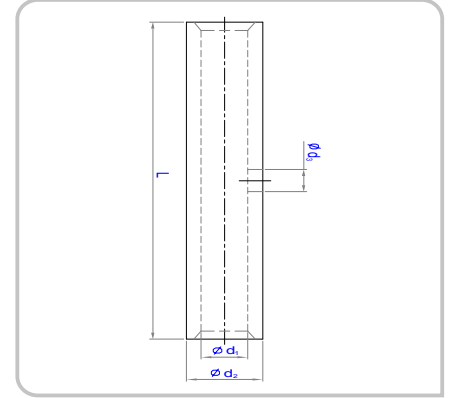
Malzeme : E-Al
Yüzey : Kalay Parlak

Ürün Kodu	Kablo Kesiti mm ²	Civata Ø	Ebatlar (mm)										Kutu Adet	Fiyat / Adet TL	
			a	b	c1	c2	d1	d	d2	L1	L	S			
AL 01608	16 mm ²	M8	35,4	18	9,5	11,5	5,8	8,5	9,7	52	61,5	3,9	200	0,60	-TL
AL 01610		M10	35,4	18	9,5	11,5	5,8	10,5	9,7	52	61,5	3,9	200	0,60	-TL
AL 02508	25 mm ²	M8	42,3	18	9,5	11,5	6,8	8,5	11,4	60	69,5	4,6	100	0,80	-TL
AL 02510		M10	42,3	18	9,5	11,5	6,8	10,5	11,4	60	69,5	4,6	100	0,80	-TL
AL 03510	35 mm ²	M10	46,3	21	11,5	13,5	8	10,5	13,9	67	78,5	5,9	60	1,00	-TL
AL 03512		M12	46,3	21	11,5	13,5	8	13	13,9	67	78,5	5,9	60	1,00	-TL
AL 05010	50 mm ²	M10	50	25	11,5	13,5	9,8	10,5	16,4	72	83,5	6,6	50	1,50	-TL
AL 05012		M12	50	25	11,5	13,5	9,8	13	16,4	72	83,5	6,6	50	1,50	-TL
AL 07010	70 mm ²	M10	60,7	28	13	15	11,2	10,5	18,4	86	99	7,2	30	2,00	-TL
AL 07012		M12	60,7	28	13	15	11,2	13	18,4	86	99	7,2	30	2,00	-TL
AL 09510	95 mm ²	M10	59,8	32	16,5	18,5	13,2	10,5	21,2	90	106,5	8	25	3,00	-TL
AL 09512		M12	59,8	32	16,5	18,5	13,2	13	21,2	90	106,5	8	25	3,00	-TL
AL 09516		M16	59,8	34	16,5	18,5	13,2	17	21,2	90	106,5	8	25	3,00	-TL
AL 12012	120 mm ²	M12	59,7	32	16,5	18,5	14,7	13	23,5	91	107,5	8,8	20	3,50	-TL
AL 12016		M16	59,7	34	16,5	18,5	14,7	17	23,5	91	107,5	8,8	20	3,50	-TL
AL 15012	150 mm ²	M12	68,2	35	19	21	16,3	13	25,5	103	122	9,2	15	4,50	-TL
AL 15016		M16	68,2	35	19	21	16,3	17	25,5	103	122	9,2	15	4,50	-TL
AL 15020		M20	68,2	40	19	21	16,3	21	25,5	103	122	9,2	15	4,50	-TL
AL 18512	185 mm ²	M12	69,6	40	19	21	18,3	13	29	106	125	10,7	12	6,00	-TL
AL 18516		M16	69,6	40	19	21	18,3	17	29	106	125	10,7	12	6,00	-TL
AL 18520		M20	69,6	40	19	21	18,3	21	29	106	125	10,7	12	6,00	-TL
AL 24012	240 mm ²	M12	76,9	45	20	22	21	13	32	116	136	11	8	8,00	-TL
AL 24016		M16	76,9	45	20	22	21	17	32	116	136	11	8	8,00	-TL
AL 24020		M20	76,9	45	20	22	21	21	32	116	136	11	8	8,00	-TL
AL 30016	300 mm ²	M16	82	49	20	22	23,3	17	38,5	124	144	15,2	6	11,00	-TL
AL 30020		M20	82	49	20	22	23,3	21	38,5	124	144	15,2	6	11,00	-TL
AL 40016	400 mm ²	M16	118,2	58	23	25	26	17	42	165	188	16	4	20,00	-TL
AL 40020		M20	118,2	58	23	25	26	21	42	165	188	16	4	20,00	-TL

* Diğer ölçüler için stok durumunu sorunuz

* Firmamızın önceden haber vermeksizin ürün ölçülerinde değişiklik yapma hakkı saklıdır.

DIN 46267 ALÜMİNYUM EK MUF Kablo Pabuçları



Özellikler

- DIN 46267 ye göre üretilmiştir.
- Doğru sıkma için işaretli
- Kolay kablo girişi için hassas giriş uçları
- Alüminyum çeneler ile sıkma yapınız

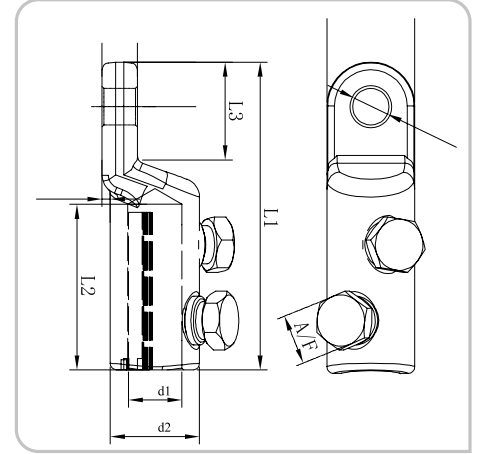
Malzeme : E-Al
Yüzey : Kalay Parlak

Ürün Kodu	Kablo Kesiti mm ²	Ebatlar (mm)			Kutu Adet	Fiyat / Adet TL
		d1	d2	L		
AL EM016	16 mm²	5,8	9,7	55	200	0,60 -TL
AL EM025	25 mm²	6,8	11,4	70	150	0,80 -TL
AL EM035	35 mm²	8,0	13,9	85	80	1,00 -TL
AL EM050	50 mm²	9,8	16,4	85	50	1,50 -TL
AL EM070	70 mm²	11,2	18,4	105	40	2,00 -TL
AL EM095	95 mm²	13,2	21,2	105	30	3,00 -TL
AL EM120	120 mm²	14,7	23,5	105	25	3,50 -TL
AL EM150	150 mm²	16,3	25,5	125	15	4,50 -TL
AL EM185	185 mm²	18,3	29	125	12	6,00 -TL
AL EM240	240 mm²	21,0	32	145	8	8,00 -TL
AL EM300	300 mm²	23,3	38,5	145	6	10,00 -TL
AL EM400	400 mm²	26,0	42	188	4	20,00 -TL

* Diğer ölçüler için stok durumunu sorunuz

* Firmamızın önceden haber vermeksizin ürün ölçülerinde değişiklik yapma hakkı saklıdır.

Alüminyum Vidalı Pabuç- Kablo Pabuçları



Özellikler

- Mekanik pabuç olduğu için sıkma aletlerine ve vasıflı operatöre gerek yoktur.
- Sadece lokma anahtar ya da İngiliz anahtarı gereklidir.
- Tork kontrolünde kopmuş civatalar iyi bir elektriksel bağlantıyı garantiler.
- Geniş uygulama aralığı
- Dolu borudan üretildiği için nem girişine olmaz
- Sızdırmazlık macunu ile doldurulmuştur
- Alüminyum çeneler ile sıkma yapınız

Malzeme : Yüksek mukavemetli alüminyum alaşım

Yüzey : Kalay kaplama

Ürün Kodu	İletken Ölçüsü (mm ²)	L1	d1	d2	L2	L3	A/F	Vida Adedi	Tork Değeri (Nm)	Kutu Adedi	Koli Miktarı	Fiyat / Adet TL
AL-VP-25-95-12/1	25-95	76.5	13.3	24	32.5	30	13	1	20	40	160	25,00 -TL
AL-VP-35-150-12/1	35-150	86.5	16	28	38.5	32	17	1	29	30	120	37,00 -TL
AL-VP-35-150-16/1	35-150	86.5	16	28	38.5	32	17	1	29	30	120	37,00 -TL
AL-VP-70-240-12/2	70-240	114	20	33	61.5	34.5	19	2	33.5	12	48	60,00 -TL
AL-VP-70-240-16/2	70-240	114	20	33	61.5	34.5	19	2	33.5	12	48	60,00 -TL
AL-VP-120-300-12/2	120-300	125.5	24	38	67.5	36.7	22	2	37.5	9	36	100,00 -TL
AL-VP-120-300-16/2	120-300	125.5	24	38	67.5	36.7	22	2	37.5	9	36	100,00 -TL
AL-VP-185-400-12/3	185-400	141	26	42	78	40	22	3	40.5	7	28	130,00 -TL
AL-VP-185-400-16/3	185-400	141	26	42	78	40	22	3	40.5	7	28	130,00 -TL

* Firmamızın önceden haber vermeksizin ürün ölçülerinde değişiklik yapma hakkı saklıdır.

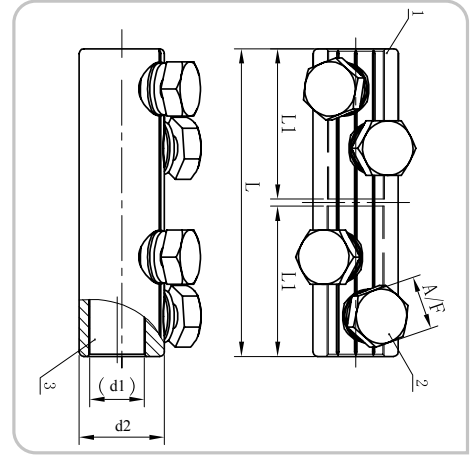
Alüminyum Vidalı Ek Muf Alçak Gerilim - Kablo Pabuçları



Özellikler

- Sıkma aletlerine ve vasıflı operatöre gerek yoktur.
- Sadece lokma anahtar ya da İngiliz anahtarı gereklidir.
- Tork kontrolünde kopmuş civatalar iyi bir elektriksel bağlantıyı garantiler.
- Geniş uygulama aralığı

Malzeme : Yüksek mukavemetli alüminyum alaşım
Uygulama : Alçak gerilim



Ürün Kodu	İletken Ölçüsü (mm ²)	L	L1	d1	d2	A/F	Vida Adedi	Kutu Adedi	Koli Miktarı	Fiyat / Adet TL
AL-VEMA-10-35/2	10-35	45	20	8	16	9	2	150	600	11,00 -TL
AL-VEMA-25-50/2	25-50	52	24	9.5	18	10	2	100	400	14,00 -TL
AL-VEMA-50-95/2	50-95	62	29	13	22	13	2	60	240	17,00 -TL
AL-VEMA-120-185/2	120-185	80	38	17	30	17	2	30	120	25,00 -TL
AL-VEMA-240-300/4	240-300	140	68	24	36	22	4	15	60	55,00 -TL

* Firmamızın önceden haber vermeksizin ürün ölçülerinde değişiklik yapma hakkı saklıdır.

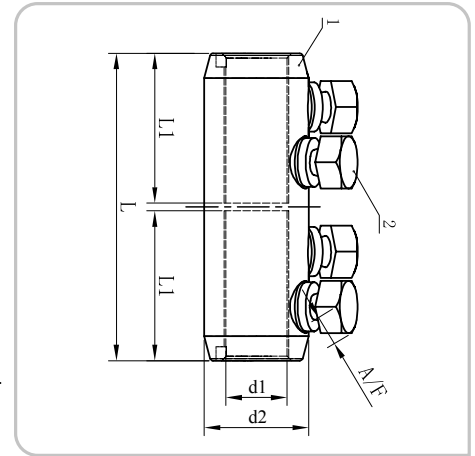
Alüminyum Vidalı Ek Muf Orta Gerilim- Kablo Pabuçları



Özellikler

- Sıkma aletlerine ve vasıflı operatöre gerek yoktur.
- Sadece lokma anahtar ya da İngiliz anahtarı gereklidir.
- Tork kontrolünde kopmuş civatalar iyi bir elektriksel bağlantıyı garantiler.
- Geniş uygulama aralığı

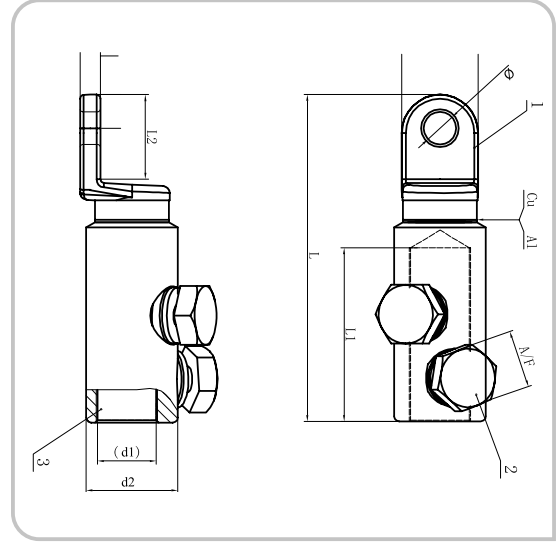
Malzeme : Yüksek mukavemetli alüminyum alaşım
Uygulama : Orta gerilim
Yüzey : Kalay kaplama



Ürün Kodu	İletken Ölçüsü (mm ²)	L	L1	d1	d2	A/F	Vida Adedi	Kutu Adedi	Koli Miktarı	Fiyat / Adet TL
AL-VEMO-10-35/2	10-35	45	21	8.3	19	9	2	60	240	15,00 -TL
AL-VEMO-25-95/2	25-95	70	33.5	13.3	24	13	2	40	160	30,00 -TL
AL-VEMO-35-150/2	35-150	80	38.5	16	28	17	2	35	240	42,00 -TL
AL-VEMO-70-240/4	70-240	125	61	20	33	19	4	15	60	75,00 -TL
AL-VEMO-120-300/4	120-300	140	68	24	38	22	4	10	40	100,00 -TL
AL-VEMO-185-400/4	185-400	160	78	26	42	22	4	9	36	110,00 -TL

* Firmamızın önceden haber vermeksizin ürün ölçülerinde değişiklik yapma hakkı saklıdır.

SFK Bimetal Vidalı Alçak Gerilim - Kablo Pabuçları



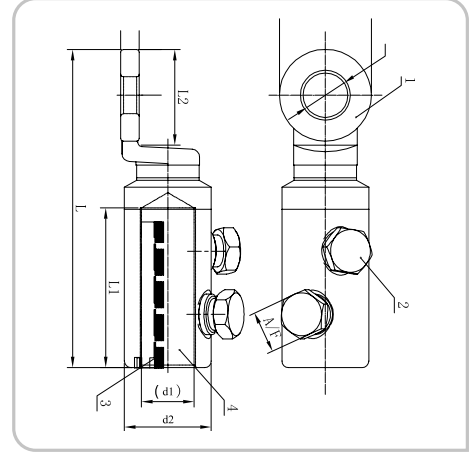
Özellikler

- Sıkma aletlerine ve vasıflı operatöre gerek yoktur.
- Sadece lokma anahtar ya da İngiliz anahtarı gereklidir.
- Tork kontrolünde kopmuş civatalar iyi bir elektriksel bağlantıyı garantiler.
- Geniş uygulama aralığı
- Sürtünme yöntemi ile üretilmektedir, bu nedenle herhangi bir elektrolize maruz kalmayacaktır

Ürün Kodu	İletken Ölçüsü (mm ²)	L	d1	d2	L1	L2	A/F	Vida Adedi	Tork Değeri (Nm)	Kutu Adedi	Koli Miktarı	Fiyat / Adet TL
SFK-BVA-10-35-8/1	10-35	58	8	16	20	18	9	1	8,5	125	500	24,00 -TL
SFK-BVA-10-35-10/1	10-35	58	8	16	20	18	9	1	8,5	125	500	24,00 -TL
SFK-BVA-50-95-8/1	50-95	72	13,5	22	30	22	13	1	20	70	280	32,00 -TL
SFK-BVA-50-95-10/1	50-95	72	13,5	22	30	22	13	1	20	70	280	32,00 -TL
SFK-BVA-120-185-10/1	120-185	88	17	30	38	28	17	1	38	35	140	46,00 -TL
SFK-BVA-120-185-12/1	120-185	88	17	30	38	28	17	1	38	35	140	46,00 -TL
SFK-BVA-240-300-10/2	240-300	128	24	36	68	33	22	2	53	16	64	90,00 -TL
SFK-BVA-240-300-12/2	240-300	128	24	36	68	33	22	2	53	16	64	90,00 -TL

* Firmamızın önceden haber vermeksizin ürün ölçülerinde değişiklik yapma hakkı saklıdır.

SFK Bimetal Vidalı Orta Gerilim - Kablo Pabuçları



Özellikler

- Sıkma aletlerine ve vasıflı operatöre gerek yoktur.
- Sadece lokma anahtar ya da İngiliz anahtarı gereklidir.
- Tork kontrolünde kopmuş civatalar iyi bir elektriksel bağlantıyı garantiler.
- Geniş uygulama aralığı
- Sürtünme yöntemi ile üretilmektedir, bu nedenle herhangi bir elektrolize maruz kalmayacaktır
- Sızdırmazlık macunu ile doldurulmuştur

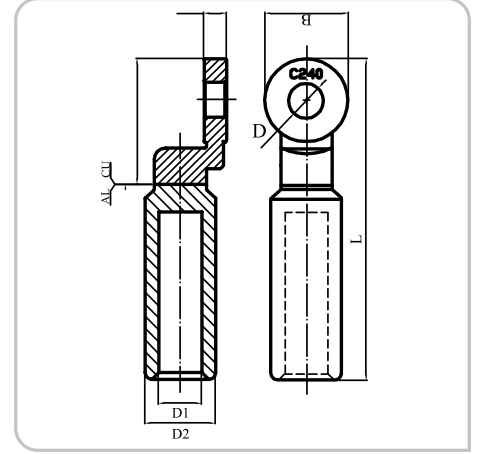
Malzeme : 99.9 Bakır, yüksek mukavemetli alüminyum alaşım

Uygulama : Orta gerilim

Ürün Kodu	İletken Ölçüsü (mm ²)	L	d1	d2	L1	L2	A/F	Vida Adedi	Tork Değeri (Nm)	Kutu Adedi	Koli Miktarı	Fiyat / Adet TL
SFK-BVO-16-95-12/1	16-95	78	13.3	24	32	25.5	13	1	20	40	160	38,00 -TL
SFK-BVO-50-150-12/2	50-150	104	16	28	51	31.5	17	2	29	20	80	68,00 -TL
SFK-BVO-50-150-16/2	50-150	104	16	28	51	31.5	17	2	29	20	80	68,00 -TL
SFK-BVO-70-240-12/2	70-240	121.5	20	33	61	36.5	19	2	33.5	12	48	80,00 -TL
SFK-BVO-70-240-16/2	70-240	121.5	20	33	61	36.5	19	2	33.5	12	48	80,00 -TL
SFK-BVO-120-300-12/2	120-300	133	24	38	68	37.5	22	2	37.5	9	36	110,00 -TL
SFK-BVO-120-300-16/2	120-300	133	24	38	68	37.5	22	2	37.5	9	36	110,00 -TL
SFK-BVO-185-400-12/3	185-400	169	26	42	78	51	22	3	48	7	28	200,00 -TL
SFK-BVO-185-400-16/3	300-500	169	26	42	78	51	22	3	48	7	28	200,00 -TL

* Firmamızın önceden haber vermeksizin ürün ölçülerinde değişiklik yapma hakkı saklıdır.

DIN NORMU Bimetal (CU/AL) Kablo Pabuçları



Özellikler

- Önceden yuvarlanmış sektör biçimli iletkenler için
- DIN 46329 a uygun boru boyutu
- Doğru sıkma için işaretli
- Kolay kablo girişi için hassas giriş uçları

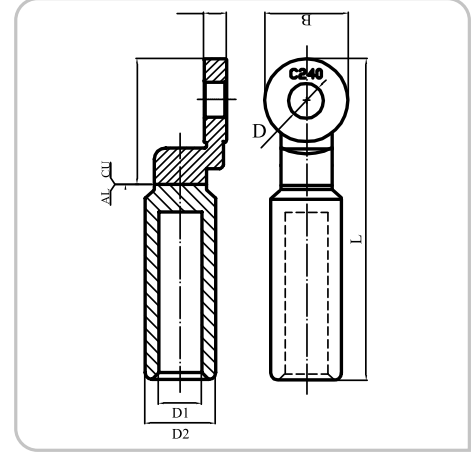
Malzeme : E-Al

Yüzey : EN 13600 standartlarında bakır

Ürün Kodu	Ebatlar (mm)					Kutu Adedi	Fiyat / Adet TL
	D ±0.2	D1 +0.2 - 0.13	D2 ±0.2	L ± 2	B ± 0.5		
BS 01608	8,4	5.6	16	79	20	70	9,00 -TL
BS 01610	10,5	5.6	16	79	20	70	9,00 -TL
BS 01612	12,8	5.6	16	79	20	70	9,00 -TL
BS 02508	8,4	6.4	16	79	20	70	9,00 -TL
BS 02510	10,5	6.4	16	79	20	70	9,00 -TL
BS 02512	12,8	6.4	16	79	20	70	9,00 -TL
BS 03508	8,4	8.5	16	79	20	70	9,50 -TL
BS 03510	10,5	8.5	16	79	20	70	9,50 -TL
BS 03512	12,8	8.5	16	79	20	70	9,50 -TL
BS 05008	8,4	9.4	20	88	24	48	12,00 -TL
BS 05010	10,5	9.4	20	88	24	48	12,00 -TL
BS 05012	12,8	9.4	20	88	24	48	12,00 -TL
BS 07008	8,4	10.9	20	88	24	48	12,00 -TL
BS 07010	10,5	10.9	20	88	24	48	12,00 -TL
BS 07012	12,8	10.9	20	88	24	48	12,00 -TL
BS 09508	8,4	12.4	20	88	24	48	12,50 -TL
BS 09510	10,5	12.4	20	88	24	48	12,50 -TL
BS 09512	12,8	12.4	20	88	24	48	12,50 -TL
BS 12008	8,4	13.7	25	110	30	20	20,00 -TL
BS 12010	10,5	13.7	25	110	30	20	20,00 -TL
BS 12012	12,8	13.7	25	110	30	20	20,00 -TL
BS 15008	8,4	15.5	25	110	30	20	20,00 -TL
BS 15010	10,5	15.5	25	110	30	20	20,00 -TL
BS 15012	12,8	15.5	25	110	30	20	20,00 -TL
BS 18508	8,4	17	32	117	35	15	33,00 -TL
BS 18510	10,5	17	32	117	35	15	33,00 -TL
BS 18512	12,8	17	32	117	35	15	33,00 -TL
BS 24010	10,5	19.5	32	117	35	15	33,00 -TL

* Firmamızın önceden haber vermeksizin ürün ölçülerinde değişiklik yapma hakkı saklıdır.

DIN NORMU Bimetal (CU/AL) Kablo Pabuçları



Özellikler

- Önceden yuvarlanmış sektör biçimli iletkenler için
- DIN 46329 a uygun boru boyutu
- Doğru sıkma için işaretli
- Kolay kablo girişi için hassas giriş uçları

Malzeme : E-Al

Yüzey : EN 13600 standartlarında bakır

Ürün Kodu	Ebatlar (mm)					Kutu Adedi	Fiyat / Adet TL	
	D ±0.2	D1 +0.2 - 0.13	D2 ±0.2	L± 2	B± 0,5			
BS 24012	12,8	19,5	32	117	35	15	33,00	-TL
BS 24016	17	19,5	32	117	35	15	33,00	-TL
BS 30010	10,5	23,2	40	155,5	36	6	56,00	-TL
BS 30012	12,8	23,2	40	155,5	36	6	56,00	-TL
BS 30016	17	23,2	40	155,5	36	6	56,00	-TL
BS 40010	10,5	26	40	155,5	36	6	62,00	-TL
BS 40012	12,8	26	40	155,5	36	6	62,00	-TL
BS 40016	17	26	40	155,5	36	6	62,00	-TL
BS 50010	10,5	29	47	193	60	-	220,00	-TL
BS 50012	12,8	29	47	193	60	-	220,00	-TL
BS 50016	17	29	47	193	60	-	220,00	-TL
BS 63012	12,8	32,5	47	193	60	-	230,00	-TL
BS 63016	17	32,5	47	193	60	-	230,00	-TL
BS 80016	17	37,8	60	260	80	-	245,00	-TL
BS 100016	17	42	60	260	80	-	260,00	-TL

* Firmamızın önceden haber vermeksizin ürün ölçülerinde değişiklik yapma hakkı saklıdır.

DIN NORMU Bimetal (CU/AL) EKMUF Kablo Pabuçları

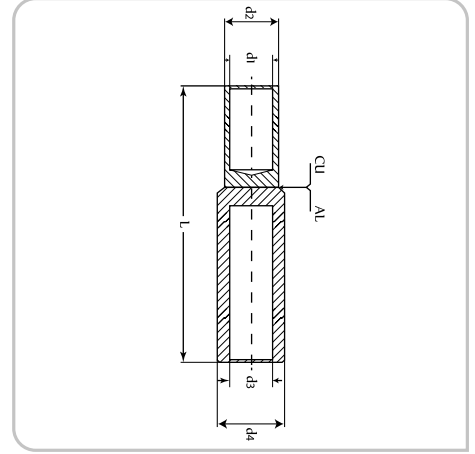


Özellikler

- Yekpare merkez bariyerleri
- Sızdırmazlık macunu ile doldurulmuştur
- Sürtünme yöntemi ile kaynak yapılmıştır

Hammadde : Bakır ≥ 99.9%, Al ≥ 99.5%

Uygulama : Orta Gerilim



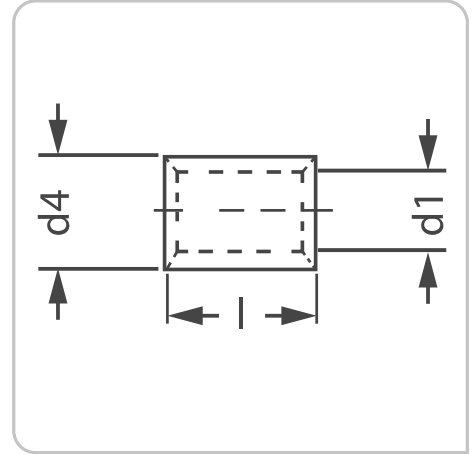
Ürün Kodu	Ebatlar (mm)				"Ambalaj Miktarı (Ad)"	"Ambalaj Ağırlığı (kg)"	Fiyat / Adet TL	
	d1 (mm)	d2 (mm)	d3 (mm)	d4 (mm)				
AL16/CU10	5,6	6	4,5	16	135	3,73	6,50	-TL
AL16/CU16	5,6	8,5	5,5	16	135	-	6,50	-TL
AL25/CU10	6,4	6	4,5	16	135	3,73	7,00	-TL
AL25/CU16	6,4	8,5	5,5	16	135	4,46	7,00	-TL
AL25/CU25	6,4	10	7	16	135	-	7,50	-TL
AL35/CU16	8,5	8,5	5,5	16	135	4,09	8,00	-TL
AL35/CU25	8,5	10	7	16	135	4,28	8,00	-TL
AL35/CU35	8,5	12,5	8,2	16	96	-	8,00	-TL
AL50/CU25	9,4	10	7	20	96	4,45	9,00	-TL
AL50/CU35	9,4	12,5	8,2	20	96	5,03	9,00	-TL
AL50/CU50	9,4	14,5	8,2	20	96	5,03	11,00	-TL
AL70/CU35	10,9	12,5	8,2	20	96	4,81	11,50	-TL
AL70/CU50	10,9	14,5	10	20	96	5,54	11,50	-TL
AL70/CU70	10,9	16,5	11,5	20	96	-	13,00	-TL
AL95/CU50	12,4	14,5	10	20	96	5,40	15,00	-TL
AL95/CU70	12,4	16,5	11,5	20	96	6,20	15,00	-TL
AL95/CU95	12,4	19	13,5	20	48	-	19,00	-TL
AL120/CU70	13,7	16,5	11,5	25	48	4,79	20,00	-TL
AL120/CU95	13,7	19	13,5	25	48	5,78	20,00	-TL
AL120/CU120	13,7	21	15,5	25	32	-	24,00	-TL
AL150/CU95	15,5	19	13,5	25	48	5,56	25,00	-TL
AL150/CU120	15,5	21	15,5	25	48	5,81	25,00	-TL
AL150/CU150	15,5	23,5	17	25	32	-	32,00	-TL
AL185/CU120	17	21	15,5	32	32	5,49	34,00	-TL
AL185/CU150	17	23,5	17	32	32	6,44	34,00	-TL
AL185/CU185	17	25,5	19	32	32	-	34,00	-TL
AL240/CU150	19,5	23,5	17	32	32	6,10	35,00	-TL
AL240/CU185	19,5	25,5	19	32	32	6,87	35,00	-TL
AL240/CU240	19,5	29	21,5	32	12	-	48,00	-TL
AL300/CU185	23,2	25,5	19	40	12	4,266	50,00	-TL
AL300/CU240	23,2	29	21,5	40	12	4,64	63,00	-TL
AL300/CU300	23,2	32	24,5	40	12	5,21	70,00	-TL

* Firmamızın önceden haber vermeksizin ürün ölçülerinde değişiklik yapma hakkı saklıdır.

Paralel Konnektör, Bakır 1,5 - 300 mm² Kablo Pabuçları



Klauke
A Textron Company



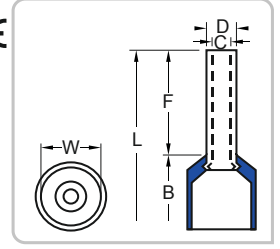
Özellikler

- Tavlınmış malzeme, malzeme ve sıkma özelliklerini en iyi hale getirir
- Kolay kablo girişi için hassas vida uçları

Malzeme : Kalay Kaplı
Yüzey : EN 13600 standartlarında bakır

Ürün Kodu	Kablo Kesiti mm ²	Ebatlar (mm)			"Ambalaj Miktarı (Ad)"	"Ambalaj Ağırlığı (kg)"	Fiyat / Adet Eur
		d1 (mm)	d4 (mm)	l (mm)			
148R	1.5 mm ²	1.8	3.3	5	100 Ad.	0.03 kg.	0,075 -EUR
149R	2.5 mm ²	2.3	4.2	5	100 Ad.	0.04 kg.	0,095 -EUR
150R	4 mm ²	3.0	5.0	7	100 Ad.	0.08 kg.	0,125 -EUR
151R	6 mm ²	4.0	6.0	7	100 Ad.	0.09 kg.	0,145 -EUR
152R	10 mm ²	4.5	7.0	9	100 Ad.	0.17 kg.	0,300 -EUR
153R	16 mm ²	5.5	8.5	10	100 Ad.	0.28 kg.	0,390 -EUR
154R	25 mm ²	7.0	10.0	13	100 Ad.	0.44 kg.	0,530 -EUR
155R	35 mm ²	8.5	12.0	16	100 Ad.	0.78 kg.	0,820 -EUR
156R	50 mm ²	10.0	14.0	19	100 Ad.	1.22 kg.	1,150 -EUR
157R	70 mm ²	12.0	16.5	19	50 Ad.	1.62 kg.	1,600 -EUR
158R	95 mm ²	13.5	18.0	20	50 Ad.	1.90 kg.	1,800 -EUR
159R	120 mm ²	15.0	19.5	22	50 Ad.	2.28 kg.	2,150 -EUR
160R	150 mm ²	16.5	21.0	26	50 Ad.	3.00 kg.	2,650 -EUR
161R	185 mm ²	19.0	24.0	30	50 Ad.	4.37 kg.	3,100 -EUR
162R	240 mm ²	21.0	26.0	32	25 Ad.	5.30 kg.	3,450 -EUR
163R	300 mm ²	23.5	29.5	36	25 Ad.	8.05 kg.	5,000 -EUR

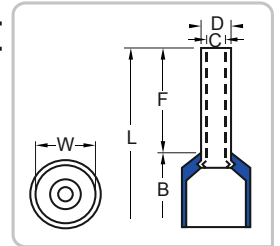
Ekko Serisi İzoleli Kablo Yüksükleri Fransız Renk Normu (DIN 46228)



Standart : DIN 46228
Malzeme : Bakır (E-Cu), Kalay kaplı
İzolasyon : Naylon
Çalışma Sıcaklığı : Maksimum 105° 600 Volt

Ürün Kodu	Renk	Kablo Kesiti mm ²	Ebatlar (mm)							Ambalaj Miktarı (Ad)	Ambalaj Ağırlığı (-gr)	Fiyat / Adet TL
			F	L	W	B	D	C				
UY-3005 E	Beyaz	0,50 mm ²	8,0	14,0	2,6	6,0	1,3	1,0	500	64	0,0250 -TL	
UY-3007 E	Mavi	0,75 mm ²	8,0	14,0	2,8	6,3	1,5	1,2	500	72	0,0250 -TL	
UY-3010 E	Kırmızı	1,00 mm ²	8,0	14,0	3,0	6,3	1,7	1,4	500	75	0,0250 -TL	
UY-3015 E	Siyah	1,50 mm ²	8,0	14,0	3,5	6,3	2,0	1,7	500	108	0,0280 -TL	
UY-3025 E	Gri	2,50 mm ²	8,0	15,0	4,2	7,4	2,5	2,2	500	133	0,0320 -TL	
UY-3040 E	Turuncu	4,00 mm ²	10,0	17,0	4,8	7,4	3,2	2,8	250	119	0,0580 -TL	
UY-3060 E	Yeşil	6,00 mm ²	12,0	20,0	6,3	8,5	3,9	3,5	250	177	0,0750 -TL	
UY-3100 E	Kahve	10,00 mm ²	12,0	22,0	7,6	8,8	4,9	4,5	100	109	0,1000 -TL	
UY-3160 E	Fildişi	16,00 mm ²	12,0	24,0	8,8	10,0	6,2	5,8	100	138	0,1450 -TL	
UY-3250 E	Siyah	25,00 mm ²	16,0	28,0	11,2	12,0	7,7	7,3	50	125	0,2350 -TL	
UY-3350 E	Kırmızı	35,00 mm ²	16,0	30,0	12,7	14,0	8,7	8,3	50	141	0,2850 -TL	
UY-3500 E	Mavi	50,00 mm ²	20,0	36,0	15,0	16,0	10,9	10,3	50	168	0,5500 -TL	
UY-3700 E	Sarı	70,00 mm ²	20,0	37,0	16,0	17,0	14,3	13,5	50	270	1,3250 -TL	

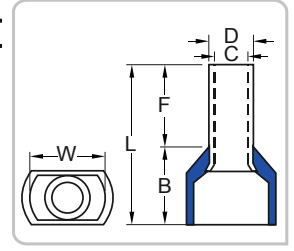
Ekko Serisi İzoleli Kablo Yüksükleri Alman Renk Normu (DIN 46228)



Standart : DIN 46228
Malzeme : Bakır (E-Cu), Kalay kaplı
İzolasyon : Naylon
Çalışma Sıcaklığı : Maksimum 105° 600 Volt

Ürün Kodu	Renk	Kablo Kesiti mm ²	Ebatlar (mm)							Ambalaj Miktarı (Ad)	Ambalaj Ağırlığı (-gr)	Fiyat / Adet TL
			F	L	W	B	D	C				
UY-2005 E	Turuncu	0,50 mm ²	8,0	14,0	2,6	6,0	1,3	1,0	500	64	0,0250 -TL	
UY-2007 E	Beyaz	0,75 mm ²	8,0	14,0	2,8	6,3	1,5	1,2	500	72	0,0250 -TL	
UY-2010 E	Sarı	1,00 mm ²	8,0	14,0	3,0	6,3	1,7	1,4	500	75	0,0250 -TL	
UY-2015 E	Kırmızı	1,50 mm ²	8,0	14,0	3,5	6,3	2,0	1,7	500	108	0,0280 -TL	
UY-2025 E	Mavi	2,50 mm ²	8,0	15,0	4,2	7,4	2,5	2,2	500	133	0,0320 -TL	
UY-2040 E	Gri	4,00 mm ²	10,0	17,0	4,8	7,4	3,2	2,8	250	119	0,0580 -TL	
UY-2060 E	Siyah	6,00 mm ²	12,0	20,0	6,3	8,5	3,9	3,5	250	179	0,0750 -TL	
UY-2100 E	Bej	10,00 mm ²	12,0	22,0	7,6	8,8	4,9	4,5	100	109	0,1000 -TL	
UY-2160 E	Yeşil	16,00 mm ²	12,0	24,0	8,8	10,0	6,2	5,8	100	138	0,1450 -TL	
UY-2250 E	Kahve	25,00 mm ²	16,0	28,0	11,2	12,0	7,7	7,3	50	125	0,2350 -TL	
UY-2350 E	Bej	35,00 mm ²	16,0	30,0	12,7	14,0	8,7	8,3	50	140	0,2850 -TL	
UY-2500 E	Zeytuni	50,00 mm ²	20,0	36,0	15,0	16,0	10,9	10,3	50	168	0,5500 -TL	

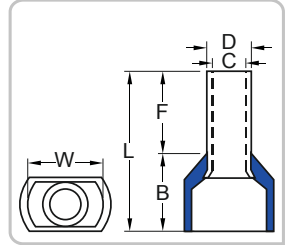
Ekko Serisi İzoleli Çift Girişli Kablo Yüksükleri (DIN 46228)



					Standart : DIN 46228 Malzeme : Bakır (E-Cu), Kalay kaplı İzolasyon : Naylon Çalışma Sıcaklığı : Maksimum 105° 600 Volt
--	--	--	--	--	---

Ürün Kodu	Renk	Kablo Kesiti mm ²	Ebatlar (mm)						Ambalaj Miktarı (Ad)	Ambalaj Ağırlığı (-gr)	Fiyat / Adet TL
			F	L	W	B	D	C			
UY-23005 E	Beyaz	2 x 0,50 mm ²	8,0	14,5	5,0	6,5	1,8	1,5	500	107	0,0520 -TL
UY-23007 E	Mavi	2 x 0,75 mm ²	8,0	14,7	5,5	6,7	2,1	1,8	500	121	0,0520 -TL
UY-23010 E	Kırmızı	2 x 1,00 mm ²	8,0	15,1	5,5	7,1	2,4	2,1	500	137	0,0550 -TL
UY-23015 E	Siyah	2 x 1,50 mm ²	8,0	15,5	6,4	7,5	2,6	2,3	500	164	0,0780 -TL
UY-23025 E	Gri	2 x 2,50 mm ²	10,0	18,5	8,0	8,5	3,3	2,9	250	137	0,0980 -TL
UY-23040 E	Turuncu	2 x 4,00 mm ²	12,0	23,1	8,8	11,1	4,2	3,8	100	98	0,1320 -TL
UY-23060 E	Yeşil	2 x 6,00 mm ²	14,0	26,1	9,5	12,1	5,3	4,9	100	149	0,1900 -TL
UY-23100 E	Kahve	2 x 10,00 mm ²	14,0	26,6	12,6	12,6	6,9	6,5	50	108	0,2750 -TL
UY-23160 E	Bej	2 x 16,00 mm ²	14,0	31,3	19,0	17,3	8,7	8,3	50	56	0,3250 -TL

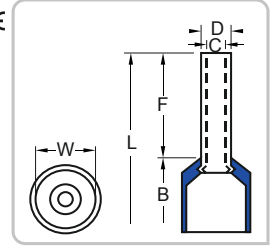
İzoleli Çift Girişli Kablo Yüksükleri (DIN 46228)



					Standart : DIN 46228 Malzeme : Bakır (E-Cu), Kalay kaplı İzolasyon : Naylon Çalışma Sıcaklığı : Maksimum 105° 600 Volt
--	--	--	--	--	---

Ürün Kodu	Renk	Kablo Kesiti mm ²	Ebatlar (mm)						Ambalaj Miktarı (Ad)	Ambalaj Ağırlığı (-gr)	Fiyat / Adet TL
			F	L	W	B	D	C			
UY-23005	Beyaz	2 x 0,50 mm ²	8,0	14,5	5,0	6,5	1,8	1,5	500	107	0,069 -TL
UY-23007	Mavi	2 x 0,75 mm ²	8,0	14,7	5,5	6,7	2,1	1,8	500	121	0,075 -TL
UY-23010	Kırmızı	2 x 1,00 mm ²	8,0	15,1	5,5	7,1	2,4	2,1	500	137	0,075 -TL
UY-23015	Siyah	2 x 1,50 mm ²	8,0	15,5	6,4	7,5	2,6	2,3	500	164	0,098 -TL
UY-23025	Gri	2 x 2,50 mm ²	10,0	18,5	8,0	8,5	3,3	2,9	250	137	0,138 -TL
UY-23040	Turuncu	2 x 4,00 mm ²	12,0	23,1	8,8	11,1	4,2	3,8	100	98	0,173 -TL
UY-23060	Yeşil	2 x 6,00 mm ²	14,0	26,1	9,5	12,1	5,3	4,9	100	149	0,288 -TL
UY-23100	Kahve	2 x 10,00 mm ²	14,0	26,6	12,6	12,6	6,9	6,5	50	108	0,403 -TL
UY-23160	Bej	2 x 16,00 mm ²	14,0	31,3	19,0	17,3	8,7	8,3	50	56	0,518 -TL

İzoleli Kablo Yüksükleri *Fransız Renk Normu (DIN 46228)*



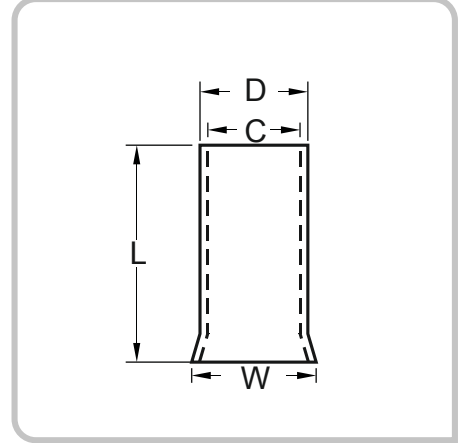
Standart : DIN 46228
Malzeme : Bakır (E-Cu), Kalay kaplı
İzolasyon : Naylon
Çalışma Sıcaklığı : Maksimum 105° 600 Volt

Ürün Kodu	Renk	Kablo Kesiti mm ²	Ebatlar (mm)							Ambalaj Miktarı (Ad)	Ambalaj Ağırlığı (-gr)	Fiyat / Adet TL
			F	L	W	B	D	C				
UY-3003	Pembe	0,30 mm ²	8,0	12,4	1,9	4,4	1,1	0,8	500	50	0,092 -TL	
UY-3005	Beyaz	0,50 mm ²	8,0	14,0	2,6	6,0	1,3	1,0	500	64	0,035 -TL	
UY-3007	Mavi	0,75 mm ²	8,0	14,0	2,8	6,3	1,5	1,2	500	72	0,035 -TL	
UY-3010	Kırmızı	1,00 mm ²	8,0	14,0	3,0	6,3	1,7	1,4	500	75	0,036 -TL	
UY-3015	Siyah	1,50 mm ²	8,0	14,0	3,5	6,3	2,0	1,7	500	108	0,038 -TL	
UY-3015/10	Siyah		10,0	16,0	3,5	6,3	2,0	1,7	500	116	0,040 -TL	
UY-3015/18	Siyah		18,0	24,0	3,5	6,3	2,0	1,7	500	150	0,070 -TL	
UY-3025	Gri	2,50 mm ²	8,0	15,0	4,2	7,4	2,5	2,2	500	133	0,046 -TL	
UY-3025/12	Gri		12,0	18,0	4,2	7,4	2,5	2,2	500	167	0,058 -TL	
UY-3040	Turuncu	4,00 mm ²	10,0	17,0	4,8	7,4	3,2	2,8	250	119	0,080 -TL	
UY-3060	Yeşil	6,00 mm ²	12,0	20,0	6,3	8,5	3,9	3,5	250	177	0,098 -TL	
UY-3100	Kahve	10,00 mm ²	12,0	22,0	7,6	8,8	4,9	4,5	100	109	0,132 -TL	
UY-3160	Fildişi	16,00 mm ²	12,0	24,0	8,8	10,0	6,2	5,8	100	138	0,184 -TL	
UY-3250	Siyah	25,00 mm ²	16,0	28,0	11,2	12,0	7,7	7,3	50	125	0,311 -TL	
UY-3350	Kırmızı	35,00 mm ²	16,0	30,0	12,7	14,0	8,7	8,3	50	141	0,403 -TL	
UY-3500	Mavi	50,00 mm ²	20,0	36,0	15,0	16,0	10,9	10,3	50	168	0,680 -TL	
UY-3700	Sarı	70,00 mm ²	20,0	37,0	16,0	17,0	14,3	13,5	50	270	1,725 -TL	

İzoleli Kablo Yüksükleri *Alman Renk Normu (DIN 46228)*

Ürün Kodu	Renk	Kablo Kesiti mm ²	Ebatlar (mm)							Ambalaj Miktarı (Ad)	Ambalaj Ağırlığı (-gr)	Fiyat / Adet TL
			F	L	W	B	D	C				
UY-2005	Turuncu	0,50 mm ²	8,0	14,0	2,6	6,0	1,3	1,0	500	64	0,034 -TL	
UY-2007	Beyaz	0,75 mm ²	8,0	14,0	2,8	6,3	1,5	1,2	500	72	0,034 -TL	
UY-2010	Sarı	1,00 mm ²	8,0	14,0	3,0	6,3	1,7	1,4	500	75	0,036 -TL	
UY-2015	Kırmızı	1,50 mm ²	8,0	14,0	3,5	6,3	2,0	1,7	500	108	0,038 -TL	
UY-2015/18	Kırmızı		18,0	24,0	3,5	6,3	2,0	1,7	500	150	0,068 -TL	
UY-2025	Mavi	2,50 mm ²	8,0	15,0	4,2	7,4	2,5	2,2	500	133	0,045 -TL	
UY-2025/12	Mavi		12,0	18,0	4,2	7,4	2,5	2,2	500	167	0,058 -TL	
UY-2025/18	Mavi		18,0	24,0	4,2	7,4	2,5	2,2	250	119	0,068 -TL	
UY-2040	Gri	4,00 mm ²	10,0	17,0	4,8	7,4	3,2	2,8	250	119	0,080 -TL	
UY-2040/12	Gri		12,0	20,0	4,8	7,4	3,2	2,8	250	125	0,080 -TL	
UY-2040/18	Gri		18,0	26,0	4,8	7,4	3,2	2,8	250	150	0,104 -TL	
UY-2060	Siyah	6,00 mm ²	12,0	20,0	6,3	8,5	3,9	3,5	250	179	0,098 -TL	
UY-2060/18	Siyah		18,0	26,0	6,3	8,5	3,9	3,5	200	177	0,125 -TL	
UY-2100	Bej	10,00 mm ²	12,0	22,0	7,6	8,8	4,9	4,5	100	109	0,130 -TL	
UY-2100/18	Bej		18,0	28,0	7,6	8,8	4,9	4,5	100	124	0,155 -TL	
UY-2160	Yeşil	16,00 mm ²	12,0	24,0	8,8	10,0	6,2	5,8	100	138	0,185 -TL	
UY-2160/18	Yeşil		18,0	28,0	8,8	10,0	6,2	5,8	100	157	0,195 -TL	
UY-2250	Kahve	25,00 mm ²	16,0	28,0	11,2	12,0	7,7	7,3	50	125	0,311 -TL	
UY-2350	Bej	35,00 mm ²	16,0	30,0	12,7	14,0	8,7	8,3	50	140	0,400 -TL	
UY-2500	Zeytuni	50,00 mm ²	20,0	36,0	15,0	16,0	10,9	10,3	50	168	0,700 -TL	

İzolesiz Kablo Yüksükleri (DIN 46228)



Standart Malzeme

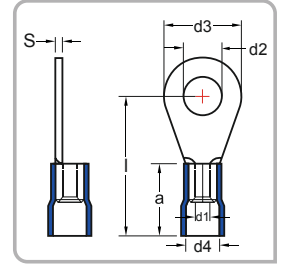
: DIN 46228
: Bakır (E-Cu), Kalay kaplı

Ürün Kodu	Kablo Kesiti mm ²	Ebatlar (mm)				Ambalaj Miktarı (Ad)	Ambalaj Ağırlığı (-gr)	Fiyat / Adet TL	
		L	D	C	W				
KY-0,50/6	0,50 mm ²	6,0	1,3	1,0	1,7	1.000	54	0,017	-TL
KY-0,50	0,50 mm ²	10,0	1,3	1,0	1,7	1.000	76	0,022	-TL
KY-0,75	0,75 mm ²	10,0	1,5	1,2	1,9	1.000	85	0,022	-TL
KY-1,00	1,00 mm ²	10,0	1,7	1,4	2,2	1.000	92	0,022	-TL
KY-1,50/7	1,50 mm ²	7,0	2,0	1,7	2,5	1.000	83	0,024	-TL
KY-1,50	1,50 mm ²	10,0	2,0	1,7	2,5	1.000	104	0,026	-TL
KY-2,50/8	2,50 mm ²	8,0	2,6	2,3	3,3	1.000	112	0,029	-TL
KY-2,50	2,50 mm ²	12,0	2,6	2,3	3,3	1.000	180	0,036	-TL
KY-4,00	4,00 mm ²	12,0	3,2	2,8	3,9	500	155	0,050	-TL
KY-6,00	6,00 mm ²	12,0	3,9	3,5	4,7	500	175	0,066	-TL
KY-10/12	10,00 mm ²	12,0	4,9	4,5	5,8	250	131	0,085	-TL
KY-10	10,00 mm ²	15,0	4,9	4,5	5,8	250	156	0,096	-TL
KY-16/12	16,00 mm ²	12,0	6,2	5,8	7,2	100	67	0,114	-TL
KY-16	16,00 mm ²	15,0	6,2	5,8	7,2	100	78	0,132	-TL
KY-25	25,00 mm ²	15,0	7,9	7,5	9,1	100	114	0,215	-TL
KY-35	35,00 mm ²	15,0	8,7	8,3	10,2	100	121	0,235	-TL
KY-50	50,00 mm ²	22,0	10,9	10,3	12,7	100	217	0,600	-TL
KY-70	70,00 mm ²	25,0	14,3	13,5	15,8	50	398	1,320	-TL
KY-95	95,00 mm ²	30,0	15,6	14,8	17,3	50	511	1,700	-TL
KY-120	120,00 mm ²	34,0	17,7	16,7	20,2	25	846	2,650	-TL
KY-150	150,00 mm ²	38,0	20,6	19,6	23,0	25	1.026	4,200	-TL

Yuvarlak Tip - İzoleli Kablo Uçları (DIN 46237) / (PVC & Standart Giriş)



Malzeme : Bakır (E-Cu), Kalay kaplı
İzolasyon : PVC
Çalışma Sıcaklığı : Maksimum 75° 600 Volt



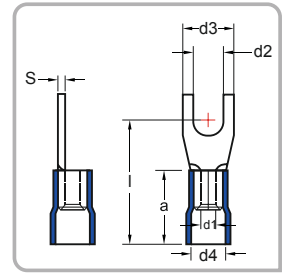
Ürün Kodu	Kablo Kesiti mm ²	Civata Ölçüsü	Ebatlar (mm)							Ambalaj Miktarı (Ad)	Ambalaj Ağırlığı (-gr)	Fiyat / Adet TL
			d2	d3	l	d1	d4	a	S			
YK-301	0,50 - 1,50 mm ²	M3	3,2	6,0	16,0	1,6	4,0	10,0	0,8	200	182	0,085 -TL
YK-401		M4	4,3	8,0	17,0	1,6	4,0	10,0	0,8	200	206	0,090 -TL
YK-501		M5	5,3	10,0	18,0	1,6	4,0	10,0	0,8	200	238	0,110 -TL
YK-601		M6	6,5	10,0	18,0	1,6	4,0	10,0	0,8	200	255	0,130 -TL
YK-801		M8	8,4	14,0	22,0	1,6	4,0	10,0	0,8	200	324	0,165 -TL
YK-302	1,50 - 2,50 mm ²	M3	3,2	6,0	16,0	2,3	4,5	10,0	0,8	200	202	0,100 -TL
YK-402		M4	4,3	8,0	17,0	2,3	4,5	10,0	0,8	200	224	0,110 -TL
YK-502		M5	5,3	10,0	19,0	2,3	4,5	10,0	0,8	200	269	0,120 -TL
YK-602		M6	6,5	11,0	21,0	2,3	4,5	10,0	0,8	200	297	0,140 -TL
YK-802		M8	8,4	14,0	22,0	2,3	4,5	10,0	0,8	200	346	0,170 -TL
YK-1002	4,00 - 6,00 mm ²	M10	10,5	15,0	22,0	2,3	4,5	10,0	0,8	100	253	0,230 -TL
YK-1202		M12	13,0	18,0	25,0	2,3	4,5	10,0	0,8	100	200	0,240 -TL
YK-406		M4	4,3	8,0	21,0	3,6	6,3	13,0	1,0	100	205	0,190 -TL
YK-506		M5	5,3	10,0	22,0	3,6	6,3	13,0	1,0	100	223	0,200 -TL
YK-606		M6	6,5	11,0	22,5	3,6	6,3	13,0	1,0	100	249	0,215 -TL
YK-806	4,00 - 6,00 mm ²	M8	8,4	14,0	26,0	3,6	6,3	13,0	1,0	100	290	0,265 -TL
YK-1006		M10	10,5	18,0	28,0	3,6	6,3	13,0	1,0	100	351	0,300 -TL
YK-1206		M12	13,0	18,0	28,0	3,6	6,3	13,0	1,0	50	172	0,300 -TL

Not : Ekstra bakır yüksüklü ürünlerin stok ve fiyatlarını sorunuz. Sipariş üzerine Naylon&Kolay Girişli üretimi yapılabilmektedir.

Çatal Tip - İzoleli Kablo Uçları (DIN 46237) / (PVC & Standart) Giriş



Malzeme : Bakır (E-Cu), Kalay kaplı
İzolasyon : PVC
Çalışma Sıcaklığı : Maksimum 75° 600 Volt



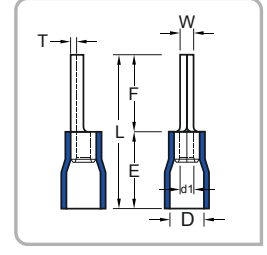
Ürün Kodu	Kablo Kesiti mm ²	Civata Ölçüsü	Ebatlar (mm)							Ambalaj Miktarı (Ad)	Ambalaj Ağırlığı (-gr)	Fiyat / Adet TL
			d2	d3	l	d1	d4	a	S			
ÇK-3001	0,50 - 1,50 mm ²	M3	3,2	6,0	16,0	1,6	4,0	10	0,8	200	200	0,085 -TL
ÇK-4001		M4	4,3	6,8	17,0	1,6	4,0	10	0,8	200	200	0,090 -TL
ÇK-5001		M5	5,3	10,0	18,0	1,6	4,0	10	0,8	200	229	0,110 -TL
ÇK-6001		M6	6,5	11,0	20,0	1,6	4,0	10	0,8	200	242	0,120 -TL
ÇK-3002	1,50 - 2,50 mm ²	M3	3,2	5,5	18,0	2,3	4,5	10	0,8	200	197	0,100 -TL
ÇK-4002		M4	4,3	6,8	17,0	2,3	4,5	10	0,8	200	202	0,110 -TL
ÇK-5002		M5	5,3	10,0	19,0	2,3	4,5	10	0,8	200	265	0,120 -TL
ÇK-6002		M6	6,5	11,0	21,0	2,3	4,5	10	0,8	200	297	0,135 -TL
ÇK-4006	4,00 - 6,00 mm ²	M4	4,3	8,0	21,0	3,6	6,3	13	1,0	100	200	0,180 -TL
ÇK-5006		M5	5,3	10,0	22,0	3,6	6,3	13	1,0	100	226	0,180 -TL
ÇK-6006		M6	6,5	11,0	23,0	3,6	6,3	13	1,0	100	235	0,200 -TL
ÇK-8006		M8	8,4	14,0	26,0	3,6	6,3	13	1,0	100	284	0,250 -TL
ÇK-10006		M10	10,5	18	28,0	3,6	6,3	13	1,0	50	197	0,350 -TL

Not : Ekstra bakır yüksüklü ürünlerin stok ve fiyatlarını sorunuz. Sipariş üzerine Naylon&Kolay Girişli üretimi yapılabilmektedir.

İğne Tip - İzoleli Kablo Uçları



Malzeme : Bakır (E-Cu), Kalay kaplı
İzolasyon : Naylon
Çalışma Sıcaklığı : Maksimum 105° 600 Volt

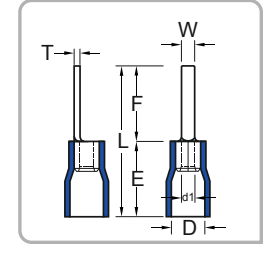


Ürün Kodu	Kablo Kesiti mm ²	Ebatlar (mm)								Ambalaj Miktarı (Ad)	Ambalaj Ağırlığı (-gr)	Fiyat / Adet TL
		W	F	L	E	D	d1	T				
İK-101	0,50 - 1,50 mm²	1,9	10,0	19,8	10,0	4,0	1,7	0,75	200	174	0,095 -TL	
İK-102	1,50 - 2,50 mm²	1,9	12,0	21,8	10,0	4,5	2,3	0,80	200	210	0,100 -TL	
İK-106	4,00 - 6,00 mm²	2,8	14,0	27,0	13,0	6,4	3,4	1,00	100	228	0,180 -TL	

Bıçak Tip - İzoleli Kablo Uçları

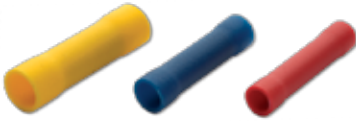


Malzeme : Bakır (E-Cu), Kalay kaplı
İzolasyon : Vinil
Çalışma Sıcaklığı : Maksimum 75° 600 Volt

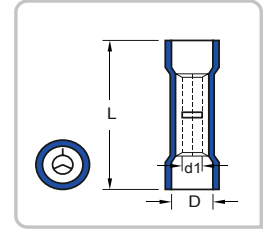


Ürün Kodu	Kablo Kesiti mm ²	Ebatlar (mm)								Ambalaj Miktarı	Ambalaj Ağırlığı (-gr)	Fiyat / Adet TL
		W	F	L	E	D	d1	T				
İK-101/14	0,50 - 1,50 mm²	3,0	14,0	23,8	10,0	4,0	1,7	0,75	200 Ad.	180 gr.	0,240 -TL	
İK-102/18	1,50 - 2,50 mm²	2,2	18,0	27,8	10,0	4,5	2,3	0,80	200 Ad.	206 gr.	0,300 -TL	

Ek Mufları - İzoleli Kablo Uçları



Standart : DIN 46237
Malzeme : Bakır (E-Cu), Kalay kaplı
İzolasyon : Vinil
Çalışma Sıcaklığı : Maksimum 75° 600 Volt

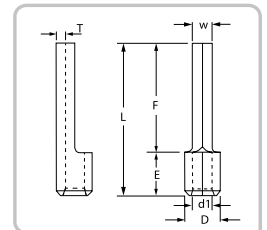


Ürün Kodu	Kablo Kesiti mm ²	L	D	d1	Ambalaj Miktarı (Ad)	Ambalaj Ağırlığı (-gr)	Fiyat / Adet TL
BY-252	1,50 - 2,50 mm²	24,6	4,5	2,3	200	322	0,240 -TL
BY-256	4,00 - 6,00 mm²	26,5	6,3	3,4	100	285	0,420 -TL

DIN 46230 Tip İzolesiz Kablo Ucu - (Kaynaklı)



Malzeme : Bakır (E-Cu), Kalay kaplı

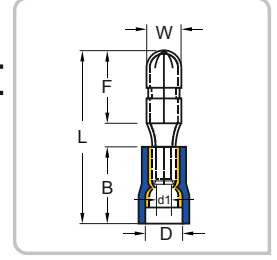


Ürün Kodu	Kablo Kesiti mm ²	Ebatlar (mm)								Ambalaj Miktarı (Ad)	Ambalaj Ağırlığı (-gr)	Fiyat / Adet TL
		W	F	L	E	D	d1	T				
İK-110-12	10 mm²	4,3	14,0	22,0	8,0	6,9	4,5	1,1	500	24,5	0,900 -TL	
İK-116-13	16 mm²	5,5	16,0	26,0	10,0	8,4	5,8	1,2	250	29,7	1,500 -TL	
İK-125-15	25 mm²	6,8	20,0	33,5	13,5	9,5	7,0	1,2	100	40,5	2,160 -TL	
İK-135-20	35 mm²	8,0	24,5	40,5	16,0	11,8	8,4	1,5	50	40,0	3,700 -TL	
İK-150-20	50 mm²	9,5	26,0	45,0	19,0	13,6	9,6	1,8	50	47,0	5,500 -TL	
İK-170-25	70 mm²	11,0	31,0	55,0	24,0	15,8	11,4	2,0	25	59,0	8,200 -TL	
İK-195-25	95 mm²	12,5	31,0	55,0	24,0	18,9	13,5	2,5	20	44,5	12,000 -TL	

Erkek Terminaller - İzoleli Kablo Uçları (Ekstra Bakır Yüksüklü)



Malzeme : Piriç, Kalay Kaplı, Bakır Yüksüklü
İzolasyon : Vinil
Çalışma Sıcaklığı : Maksimum 75° 600 Volt

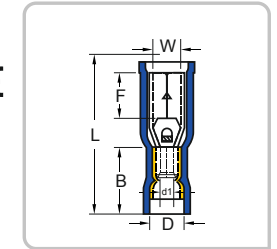


Ürün Kodu	Kablo Kesiti mm ²	Ebatlar (mm)						Ambalaj Miktarı (Ad)	Ambalaj Ağırlığı (~gr)	Fiyat / Adet TL
		W	F	L	B	D	d1			
BE-1040	0,50 - 1,50 mm ²	4,0	8,5	21,5	10,5	3,8	1,7	200	216	0,195 -TL
BE-2040	1,50 - 2,50 mm ²	4,0	8,5	21,7	10,5	4,7	2,3	200	235	0,200 -TL
BE-2050		5,0	8,5	21,2	10,5	4,7	2,3	200	252	0,215 -TL
BE-5050	4,00 - 6,00 mm ²	5,0	8,5	24,0	13,0	6,2	3,4	100	185	0,290 -TL

Dişi Terminaller - İzoleli Kablo Uçları (Ekstra Bakır Yüksüklü)



Malzeme : Piriç, Kalay Kaplı, Bakır Yüksüklü
İzolasyon : Vinil
Çalışma Sıcaklığı : Maksimum 75° 600 Volt

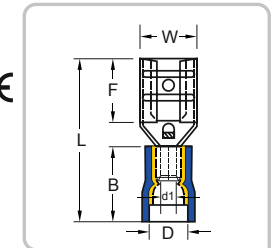


Ürün Kodu	Kablo Kesiti mm ²	Ebatlar (mm)						Ambalaj Miktarı (Ad)	Ambalaj Ağırlığı (~gr)	Fiyat / Adet TL
		W	F	L	B	D	d1			
BD-1040	0,50 - 1,50 mm ²	3,9	7,0	23,3	10,5	3,8	1,7	100	165	0,270 -TL
BD-2040	1,50 - 2,50 mm ²	3,9	7,0	23,3	10,5	4,7	2,3	100	174	0,275 -TL
BD-2050		4,9	7,0	23,3	10,5	4,7	2,3	100	186	0,290 -TL
BD-5050	4,00 - 6,00 mm ²	4,9	7,0	25,1	12,5	6,2	3,4	100	253	0,410 -TL

Dişi Faston Tip - İzoleli Kablo Uçları (Ekstra Bakır Yüksüklü)



Malzeme : Piriç, Kalay Kaplı, Bakır Yüksüklü
İzolasyon : Vinil
Çalışma Sıcaklığı : Maksimum 75° 600 Volt

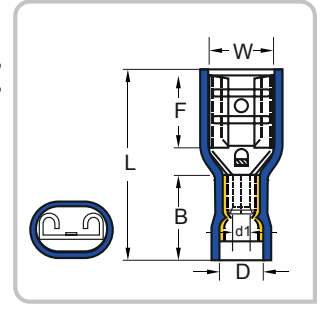


Ürün Kodu	Kablo Kesiti mm ²	Soket Geniřliđi	Ebatlar (mm)						Ambalaj Miktarı (Ad)	Ambalaj Ağırlığı (~gr)	Fiyat / Adet TL
			W	F	L	B	D	d1			
FD-1288/5	0,50 - 1,50 mm ²	0,5 x 2,80	3,2	6,5	19,0	10,5	3,8	1,7	200	186	0,180 -TL
FD-1288		0,8 x 2,80	3,2	6,5	19,0	10,5	3,8	1,7	200	186	0,180 -TL
FD-1488/5		0,5 x 4,75	5,0	6,4	19,4	10,5	3,8	1,7	200	203	0,195 -TL
FD-1488		0,8 x 4,75	5,0	6,4	19,4	10,5	3,8	1,7	200	203	0,195 -TL
FD-1638		0,8 x 6,35	6,6	7,5	20,8	10,5	3,8	1,7	200	240	0,240 -TL
FD-1778		0,8 x 8,00	8,2	10,0	24,5	10,5	3,8	1,7	100	171	0,300 -TL
FD-2288	1,50 - 2,50 mm ²	0,8 x 2,80	3,2	6,5	19,0	10,5	4,7	2,3	200	197	0,195 -TL
FD-2488		0,8 x 4,75	5,0	6,4	19,4	10,5	4,7	2,3	200	218	0,205 -TL
FD-2638		0,8 x 6,35	6,6	7,5	20,8	10,5	4,7	2,3	200	257	0,265 -TL
FD-2778		0,8 x 8,00	8,2	10,0	24,5	10,5	4,7	2,3	100	178	0,300 -TL
FD-5488	4,00 - 6,00 mm ²	0,8 x 4,75	5,0	6,5	22,0	13,0	6,2	3,4	100	131	0,300 -TL
FD-5638		0,8 x 6,35	6,6	7,5	23,3	13,0	6,2	3,4	100	189	0,360 -TL
FD-5956		1,2 x 9,40	10,0	12,0	28,6	13,0	6,2	3,4	100	209	0,540 -TL

Tam İzoleli Dişi Faston Tip - İzoleli Kablo Uçları (Ekstra Bakır Yüksüklü)



Malzeme : Piring, Kalay Kaplı, Bakır Yüksüklü
İzolasyon : Vinil
Çalışma Sıcaklığı : Maksimum 75° 600 Volt

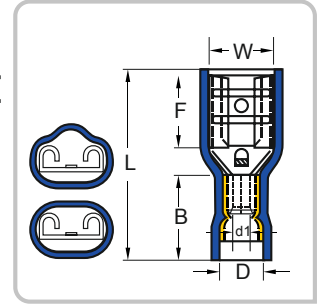


Ürün Kodu	Kablo Kesiti mm ²	Soket Genişliği	Ebatlar (mm)						Ambalaj Miktarı (Ad)	Ambalaj Ağırlığı (-gr)	Fiyat / Adet TL
			W	F	L	B	D	d1			
FFD-1288/5	0,50 - 1,50 mm ²	0,5 x 2,80	3,2	6,5	19,0	10,5	3,8	1,7	200	206	0,250 -TL
FFD-1288		0,8 x 2,80	3,2	6,5	19,0	10,5	3,8	1,7	200	206	0,250 -TL
FFD-1488/5	0,50 - 1,50 mm ²	0,5 x 4,75	5,0	6,4	20,5	10,5	3,8	1,7	200	237	0,250 -TL
FFD-1488		0,8 x 4,75	5,0	6,4	20,5	10,5	3,8	1,7	200	240	0,250 -TL
FFD-1638	1,50 - 2,50 mm ²	0,8 x 6,35	6,6	7,5	21,8	10,5	3,8	1,7	100	167	0,300 -TL
FFD-2488		0,8 x 4,75	5,0	6,4	20,2	10,5	4,7	2,3	100	157	0,250 -TL
FFD-2638	1,50 - 2,50 mm ²	0,8 x 6,35	6,6	7,5	22,2	10,5	4,7	2,3	100	178	0,280 -TL
FFD-5638		4,00 - 6,00 mm ²	0,8 x 6,35	6,6	7,5	24,2	12,5	6,2	3,4	100	229

Tam İzoleli Polyamid Dişi Faston Tip (Ekstra Bakır Yüksüklü)



Malzeme : Piring, Kalay Kaplı, Bakır Yüksüklü
İzolasyon : Naylon
Çalışma Sıcaklığı : Maksimum 105° 600 Volt

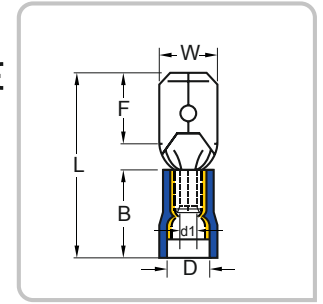


Ürün Kodu	Kablo Kesiti mm ²	Soket Genişliği	Ebatlar (mm)						Ambalaj Miktarı (Ad)	Ambalaj Ağırlığı (-gr)	Fiyat / Adet TL
			W	F	L	B	D	d1			
PFD-1288	0,50 - 1,50 mm ²	0,8 x 2,80	3,2	6,5	19,5	11,0	4,0	1,7	200	206	0,360 -TL
PFD-1638		0,8 x 6,35	6,6	7,5	21,5	11,0	4,0	1,7	100	159	0,420 -TL
PFD-2638	1,50 - 2,50 mm ²	0,8 x 6,35	6,6	7,5	21,5	11,0	5,0	2,3	100	166	0,420 -TL
PFD-5638	4,00 - 6,00 mm ²	0,8 x 6,35	6,6	7,5	24,2	13,0	6,5	3,4	100	235	0,540 -TL

Erkek Faston Tip Terminaller (Ekstra Bakır Yüksüklü)



Malzeme : Piring, Kalay Kaplı, Bakır Yüksüklü
İzolasyon : Vinil
Çalışma Sıcaklığı : Maksimum 75° 600 Volt

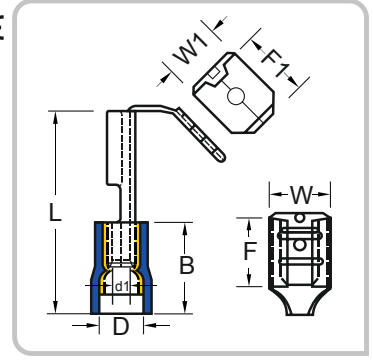


Ürün Kodu	Kablo Kesiti mm ²	Soket Genişliği	Ebatlar (mm)						Ambalaj Miktarı (Ad)	Ambalaj Ağırlığı (-gr)	Fiyat / Adet TL
			W	F	L	B	D	d1			
FE-1288	0,50 - 1,50 mm ²	0,8 x 2,80	2,8	6,5	19,2	10,5	3,8	1,7	200	176	0,180 -TL
FE-1488		0,8 x 4,75	4,8	6,7	19,8	10,5	3,8	1,7	200	194	0,205 -TL
FE-1638	1,50 - 2,50 mm ²	0,8 x 6,35	6,35	7,7	21,8	10,5	3,8	1,7	200	222	0,230 -TL
FE-2488		0,8 x 4,75	4,8	6,7	19,8	10,5	4,7	2,3	200	213	0,230 -TL
FE-2638	1,50 - 2,50 mm ²	0,8 x 6,35	6,35	7,7	21,8	10,5	4,7	2,3	200	242	0,245 -TL
FE-5638		4,00 - 6,00 mm ²	0,8 x 6,35	6,35	7,7	24,0	13,0	6,2	3,4	100	204

Erkek / Dişi Geri Dönümlü Terminaller İzoleli Kablo Uçları (Ekstra Bakır Yüksüklü)



Malzeme : Pirinç, Kalay Kaplı, Bakır Yüksüklü
İzolasyon : Vinil
Çalışma Sıcaklığı : Maksimum 75° 600 Volt

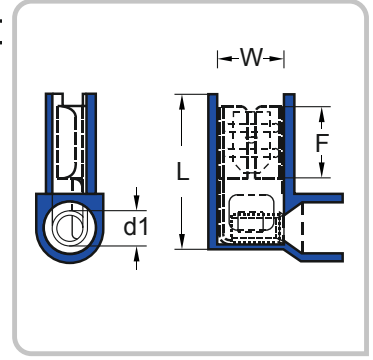


Ürün Kodu	Kablo Kesiti mm ²	Soket Genişliği	Ebatlar (mm)								Ambalaj Miktarı (Ad)	Ambalaj Ağırlığı (-gr)	Fiyat / Adet TL
			W	W1	F	F1	L	B	D	d1			
FDEG-1861	0,50 - 1,50 mm²	0,8 x 6,35	6,6	6,35	8,0	8,2	22,5	10,5	3,8	1,7	100	184	0,340 -TL
FDEG-2862	1,50 - 2,50 mm²	0,8 x 6,35	6,6	6,35	8,0	8,2	22,5	10,5	4,7	2,3	100	191	0,350 -TL
FDEG-5866	4,00 - 6,00 mm²	0,8 x 6,35	6,6	6,35	8,0	8,2	24,0	13,0	6,2	3,4	100	241	0,420 -TL

Polyamid Tam İzoleli Bayrak Tip Terminaller - İzoleli Kablo Uçları



Malzeme : Pirinç, Kalay Kaplı, Bakır Yüksüklü
İzolasyon : Naylon
Çalışma Sıcaklığı : Maksimum 105° 600 Volt



Ürün Kodu	Kablo Kesiti mm ²	Soket Genişliği	Ebatlar (mm)				d1	Ambalaj Miktarı (Ad)	Ambalaj Ağırlığı (-gr)	Fiyat / Adet TL
			W	F	L					
PFDEB-1861	0,50 - 1,50 mm²	0,8 x 6,35	6,6	7,6	16,0	1,7	100	166	0,300 -TL	
PFDEB-2862	1,50 - 2,50 mm²	0,8 x 6,35	6,6	7,6	16,0	2,3	100	170	0,300 -TL	

Yeni Tip W Otomat Baralarımız Aralık ayından itibaren satışta...

Ürün Kodu	Bakır Kalınlığı	Boy	Modül	Amper	Cinsi	Fiyat / Adet TL
SFK-MBR-100053	1 mm	53 cm	30 Otomat için	80 A	MONOFAZE MÜŞTEREK W OTOMAT BARA	1P 13,50 -TL
SFK-MBR-100106	1 mm	106 cm	56 Otomat için	80 A	MONOFAZE MÜŞTEREK W OTOMAT BARA	1P 24,00 -TL

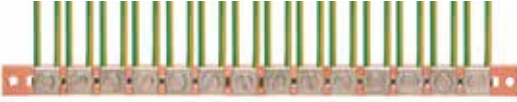
Ürün Kodu	Bakır Kalınlığı	Boy	Modül	Amper	Cinsi	Fiyat / Adet TL
SFK-MBR-150053	1,5 mm	53 cm	30 Otomat için	100 A	MONOFAZE MÜŞTEREK W OTOMAT BARA	1P 15,50 -TL
SFK-MBR-150106	1,5 mm	106 cm	56 Otomat için	100 A	MONOFAZE MÜŞTEREK W OTOMAT BARA	1P 28,50 -TL

Ürün Kodu	Bakır Kalınlığı	Boy	Modül	Amper	Cinsi	Fiyat / Adet TL
SFK-TBR-100022	1 mm	22 cm	4 Grup için	80 A	TRİFAZE MÜŞTEREK W OTOMAT BARA	3P 13,00 -TL
SFK-TBR-100033	1 mm	33 cm	6 Grup için	80 A	TRİFAZE MÜŞTEREK W OTOMAT BARA	3P 20,00 -TL
SFK-TBR-100044	1 mm	44 cm	8 Grup için	80 A	TRİFAZE MÜŞTEREK W OTOMAT BARA	3P 25,50 -TL
SFK-TBR-100053	1 mm	53 cm	10 Grup için	80 A	TRİFAZE MÜŞTEREK W OTOMAT BARA	3P 32,00 -TL
SFK-TBR-100106	1 mm	106 cm	19 Grup için	80 A	TRİFAZE MÜŞTEREK W OTOMAT BARA	3P 60,00 -TL

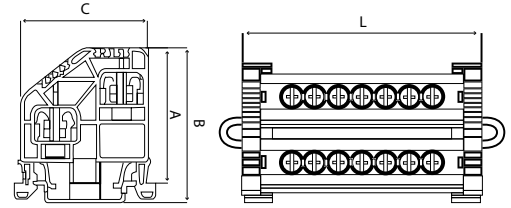
Ürün Kodu	Bakır Kalınlığı	Boy	Modül	Amper	Cinsi	Fiyat / Adet TL
SFK-TBR-150022	1,5 mm	22 cm	4 Grup için	100 A	TRİFAZE MÜŞTEREK W OTOMAT BARA	3P 17,50 -TL
SFK-TBR-150033	1,5 mm	33 cm	6 Grup için	100 A	TRİFAZE MÜŞTEREK W OTOMAT BARA	3P 27,00 -TL
SFK-TBR-150044	1,5 mm	44 cm	8 Grup için	100 A	TRİFAZE MÜŞTEREK W OTOMAT BARA	3P 36,00 -TL
SFK-TBR-150053	1,5 mm	53 cm	10 Grup için	100 A	TRİFAZE MÜŞTEREK W OTOMAT BARA	3P 44,50 -TL
SFK-TBR-150106	1,5 mm	106 cm	19 Grup için	100 A	TRİFAZE MÜŞTEREK W OTOMAT BARA	3P 85,00 -TL
SFK-TBR-KAP					TRİFAZE BARA KAPAĞI	0,11 -TL



NÖTR TOPRAKLAMA BARALARI



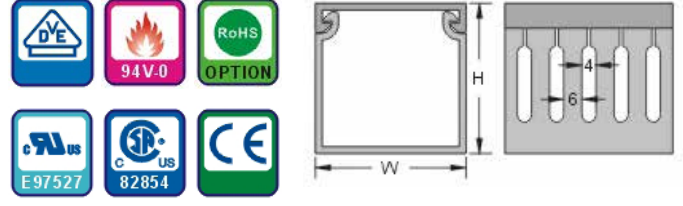
Ürün Kodu	Bakır Kalınlığı	Uzunluk (mt)	Kullanım Yeri	Ambalaj Miktarı (Ad)	Fiyat / Adet TL
SFK-NBR-151531	15 mm x 1,5 mm	1 mt	31 Vida	50	35,00 -TL
SFK-NBR-151561	15 mm x 1,5 mm	1 mt	61 Vida	50	40,00 -TL
SFK-NBR-152031	15 mm x 2 mm	1 mt	31 Vida	50	45,00 -TL
SFK-NBR-152061	15 mm x 2 mm	1 mt	61 Vida	50	50,00 -TL



DAĞITICI ÜNİTELER 125A

Ürün Kodu	Cinsi	Amper	mm				Fiyat / Adet TL
			A	B	C	L	
SFK-DNT-207	2 kutup 7 delik	125 A	44,5	52,5	42	66	13,00 -TL
SFK-DNT-215	2 kutup 15 delik	125 A	44,5	52,5	42	133	23,00 -TL
SFK-DNT-407	4 kutup 7 delik	125 A	44,5	52,5	85	66	24,00 -TL
SFK-DNT-411	4 kutup 11 delik	125 A	44,5	52,5	85	101	30,00 -TL
SFK-DNT-415	4 kutup 15 delik	125 A	44,5	52,5	85	133	40,00 -TL

Kablo Kanalları ve Aksesuarları



Özellikler

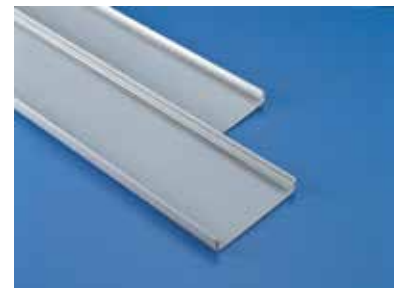
- Çalışma sıcaklığı: -15° C.....+60° C
- Standart uzunluk 2 metre
- Standart renk RAL 7030 gri
- RoHS uyumlu
- EN 50085-2-3 standartlarına uygun
- VDE, UL, cULus, CE ve GOST sertifikalarına sahip

Kablo Kanalları - Kablo Kanalları ve Aksesuarları

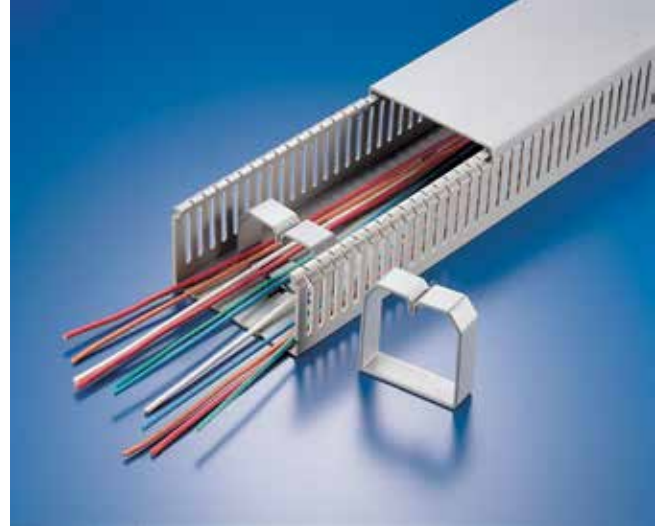
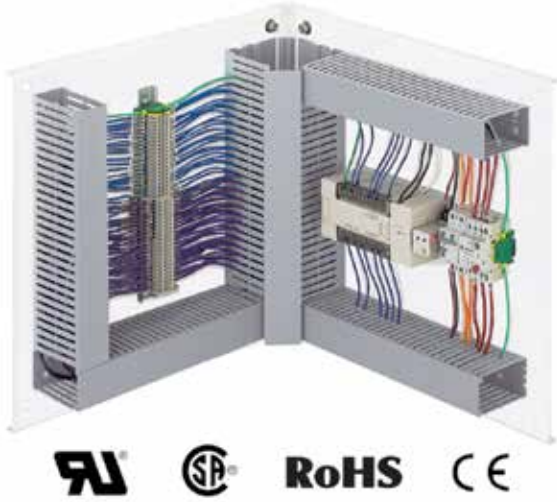
Ürün Kodu	Boyut (mm)	Renk	Amb. Adet	Fiyat / Mt. TL
SKC025030	25x30	Gri	72	4,80 -TL
SKC025040	25x40	Gri	56	5,00 -TL
SKC025060	25x60	Gri	42	8,00 -TL
SKC025080	25x80	Gri	28	9,50 -TL
SKC040040	40x40	Gri	38	7,00 -TL
SKC040060	40x60	Gri	28	9,20 -TL
SKC040080	40x80	Gri	28	13,00 -TL
SKC040100	40x100	Gri	24	16,00 -TL
SKC060040	60x40	Gri	26	10,50 -TL
SKC060060	60x60	Gri	18	12,50 -TL
SKC060080	60x80	Gri	20	15,00 -TL
SKC060100	60x100	Gri	18	19,00 -TL
SKC080060	80x60	Gri	20	15,50 -TL
SKC080080	80x80	Gri	16	18,50 -TL
SKC080100	80x100	Gri	12	23,50 -TL
SKC100060	100x60	Gri	16	19,00 -TL
SKC100080	100x80	Gri	12	23,50 -TL
SKC100100	100x100	Gri	10	36,00 -TL
SKC120060	120x60	Gri	12	24,00 -TL
SKC120080	120x80	Gri	10	39,00 -TL

Kanal Kapakları - Kablo Kanalları ve Aksesuarları

Ürün Kodu	Boyut (mm)	Renk	Açıklama	Amb. Adet	Fiyat / Mt. TL
SKK025	25	Gri	SKK 25 mm Kanal Kapağı	10	1,80 -TL
SKK040	40	Gri	SKK 40 mm Kanal Kapağı	10	3,00 -TL
SKK060	60	Gri	SKK 60 mm Kanal Kapağı	10	4,50 -TL
SKK080	80	Gri	SKK 80 mm Kanal Kapağı	10	7,00 -TL
SKK100	100	Gri	SKK 100 mm Kanal Kapağı	10	8,00 -TL
SKK120	120	Gri	SKK 120 mm Kanal Kapağı	10	11,50 -TL



Kablo Tutucu - Kablo Kanalları ve Aksesuarları



Ürün Kodu	Açıklama	Renk	Amb. Adet	Fiyat / Adet TL
SKT 2040	20X40MM KABLO TUTUCU	Siyah	10	1,20 -TL
SKT 4040	40X40MM KABLO TUTUCU	Siyah	10	1,40 -TL
SKT 4065	40X65MM KABLO TUTUCU	Siyah	10	1,70 -TL
SKT 6565	65X65MM KABLO TUTUCU	Siyah	10	1,90 -TL
SKT 7040	70X40MM KABLO TUTUCU	Siyah	10	1,95 -TL

Kablo Kanalı Kesme Makası - Kablo Kanalları ve Aksesuarları



Ürün Kodu	Açıklama	Amb. Adet	Fiyat / Adet TL
KKM	Kanal Kesme El Makası	1	300,00 -TL

Şafak - Kablo Bağları

Beyaz Kablo Bağları Naylon 6.6 Kablo Bağları

Ürün Kodu	Boyutlar Uzunluk x En (mm)	Renk	Azami Sıkma Çapı mm	Açılma Mukavemeti	Poşet Miktarı (Ad)	Koli Miktarı (Ad)	Koli Ağırlığı (-kg)	Fiyat / Adet TL	
S-100-2C	100	2,5	Beyaz	24	11 daN	100	30.000	10,40	0,0150 -TL
S-135-2C	135		Beyaz	35	11 daN	100	25.000	12,25	0,0230 -TL
S-160-2C	160		Beyaz	40	11 daN	100	20.000	11,05	0,0270 -TL
S-200-2C	200		Beyaz	55	11 daN	100	20.000	14,45	0,0350 -TL

Ürün Kodu	Boyutlar Uzunluk x En (mm)	Renk	Azami Sıkma Çapı mm	Açılma Mukavemeti	Poşet Miktarı (Ad)	Koli Miktarı (Ad)	Koli Ağırlığı (-kg)	Fiyat / Adet TL	
S-140-3C	140	3,5	Beyaz	36,00	20 daN	100	20.000	13,40	0,0370 -TL
S-200-3C	200		Beyaz	55,00	20 daN	100	12.000	11,15	0,0550 -TL
S-250-3C	250		Beyaz	68,00	20 daN	100	13.000	15,50	0,0700 -TL
S-280-3C	280		Beyaz	80,00	20 daN	100	13.000	18,20	0,0800 -TL
S-360-3C	360		Beyaz	103,00	20 daN	100	8.000	13,80	0,1100 -TL

Ürün Kodu	Boyutlar Uzunluk x En (mm)	Renk	Azami Sıkma Çapı mm	Açılma Mukavemeti	Poşet Miktarı (Ad)	Koli Miktarı (Ad)	Koli Ağırlığı (-kg)	Fiyat / Adet TL	
S-200-4C	200	4,5	Beyaz	51	28 daN	100	10.000	14,35	0,0730 -TL
S-250-4C	250		Beyaz	68	28 daN	100	10.000	18,45	0,1100 -TL
S-300-4C	300		Beyaz	82	28 daN	100	8.000	17,85	0,1150 -TL
S-360-4C	360		Beyaz	101	28 daN	100	8.000	19,50	0,1450 -TL
S-380-4C	380		Beyaz	110	28 daN	100	7.000	19,45	0,1550 -TL
S-430-4C	430		Beyaz	123	28 daN	100	5.000	15,30	0,1850 -TL

Ürün Kodu	Boyutlar Uzunluk x En (mm)	Renk	Azami Sıkma Çapı mm	Açılma Mukavemeti	Poşet Miktarı (Ad)	Koli Miktarı (Ad)	Koli Ağırlığı (-kg)	Fiyat / Adet TL	
S-320-7C	320	7,5	Beyaz	88	65 daN	100	3.000	15,85	0,2150 -TL
S-360-7C	360		Beyaz	101	65 daN	100	3.000	16,80	0,2450 -TL
S-450-7C	450		Beyaz	130	65 daN	100	2.500	18,60	0,3350 -TL
S-540-7C	540		Beyaz	160	65 daN	100	2.500	22,25	0,4350 -TL
S-750-7C	750		Beyaz	220	65 daN	100	1.500	17,85	0,6000 -TL

Yapışkanlı Kroşeler Kablo Bağı Aksesuarları



Ürün Kodu	Boyutlar Uzunluk x En (mm)	Kablo Bağ Girişi (mm)	Renk	Taşıma Mukavemeti	Poşet Miktarı (Ad)	Koli Miktarı (Ad)	Fiyat / Adet TL
S-1919	19 x 19	4	Beyaz	10 daN	100	5.000	0,1250 -TL
S-1919B	19 x 19	4	Siyah	10 daN	100	5.000	0,1250 -TL
S-2727	27 x 27	4,5	Beyaz	16 daN	100	5.000	0,2050 -TL
S-2727B	27 x 27	4,5	Siyah	16 daN	100	5.000	0,2050 -TL

Vidalı Kroşeler - Kablo Bağı Aksesuarları



Ürün Kodu	Boyutlar Uzunluk x En (mm)	Vida Deliği Ø (mm)	Renk	Poşet Miktarı (Ad)	Koli Miktarı (Ad)	Koli Ağırlığı (-kg)	Fiyat / Adet TL
S-TM1	15.2 x 9.4 x 6.8	3,3	Beyaz	100	5.000	2,40	0,0580 -TL
S-TM2	22 x 16.2 x 10.8	5,2	Beyaz	100	3.000	5,50	0,1150 -TL

Şafak - Kablo Bağları

Siyah Kablo Bağları Naylon 6.6 Kablo Bağları

Ürün Kodu	Boyutlar Uzunluk x En (mm)	Renk	Azami Sıkma Çapı mm	Açılma Mukavemeti	Poşet Miktarı (Ad)	Koli Miktarı (Ad)	Koli Ağırlığı (-kg)	Fiyat / Adet TL
S-100B-2C	100	2,5	Siyah 24	11 daN	100	30.000	10,40	0,0150 -TL
S-135B-2C	135		Siyah 35	11 daN	100	25.000	12,25	0,0230 -TL
S-160B-2C	160		Siyah 40	11 daN	100	20.000	11,05	0,0270 -TL
S-200B-2C	200		Siyah 55	11 daN	100	20.000	14,45	0,0350 -TL
Ürün Kodu	Boyutlar Uzunluk x En (mm)	Renk	Azami Sıkma Çapı mm	Açılma Mukavemeti	Poşet Miktarı (Ad)	Koli Miktarı (Ad)	Koli Ağırlığı (-kg)	Fiyat / Adet TL
S-140B-3C	140	3,5	Siyah 36,00	20 daN	100	20.000	13,40	0,0370 -TL
S-200B-3C	200		Siyah 55,00	20 daN	100	12.000	11,15	0,0550 -TL
S-250B-3C	250		Siyah 68,00	20 daN	100	13.000	15,50	0,0700 -TL
S-280B-3C	280		Siyah 80,00	20 daN	100	13.000	18,20	0,0800 -TL
S-360B-3C	360		Siyah 103,00	20 daN	100	8.000	13,80	0,1100 -TL
Ürün Kodu	Boyutlar Uzunluk x En (mm)	Renk	Azami Sıkma Çapı mm	Açılma Mukavemeti	Poşet Miktarı (Ad)	Koli Miktarı (Ad)	Koli Ağırlığı (-kg)	Fiyat / Adet TL
S-200B-4C	200	4,5	Siyah 51	28 daN	100	10.000	14,35	0,0730 -TL
S-250B-4C	250		Siyah 68	28 daN	100	10.000	18,45	0,1100 -TL
S-300B-4C	300		Siyah 82	28 daN	100	8.000	17,85	0,1150 -TL
S-360B-4C	360		Siyah 101	28 daN	100	8.000	19,50	0,1450 -TL
S-380B-4C	380		Siyah 110	28 daN	100	7.000	19,45	0,1550 -TL
S-430B-4C	430		Siyah 123	28 daN	100	5.000	15,30	0,1850 -TL
Ürün Kodu	Boyutlar Uzunluk x En (mm)	Renk	Azami Sıkma Çapı mm	Açılma Mukavemeti	Poşet Miktarı (Ad)	Koli Miktarı (Ad)	Koli Ağırlığı (-kg)	Fiyat / Adet TL
S-320B-7C	320	7,5	Siyah 88	65 daN	100	3.000	15,85	0,2150 -TL
S-360B-7C	360		Siyah 101	65 daN	100	3.000	16,80	0,2450 -TL
S-450B-7C	450		Siyah 130	65 daN	100	2.500	18,60	0,3350 -TL
S-540B-7C	540		Siyah 160	65 daN	100	2.500	22,25	0,4350 -TL
S-750B-7C	750		Siyah 220	65 daN	100	1.500	17,85	0,6000 -TL

Şafak - Kablo Bağları Paslanmaz Çelik Kablo Bağları



Ürün Kodu	Boyutlar Uzunluk x En (mm)	Renk	Azami Sıkma Çapı mm	Açılma Mukavemeti Kg (min)	Poşet Miktarı (Ad)	Koli Miktarı (Ad)	Koli Ağırlığı (~kg)	Fiyat / Adet TL	
SFK-STB-125S	125	4,5	Metal	38	90,00	100	5.000	10,20	0,6000 -TL
SFK-STB-200S	200		Metal	61	90,00	100	2.500	7,00	0,7000 -TL
SFK-STB-250S	250		Metal	81	90,00	100	2.500	8,70	0,7500 -TL
SFK-STB-300S	300		Metal	93	90,00	100	2.500	9,00	0,8000 -TL
SFK-STB-360S	360		Metal	112	90,00	100	2.500	10,50	1,0000 -TL
SFK-STB-400S	400		Metal	125	90,00	100	2.500	11,50	1,0500 -TL
SFK-STB-520S	520		Metal	163	90,00	100	2.500	14,00	1,2000 -TL
SFK-STB-680S	680		Metal	214,8	90,00	100	2.000	14,20	1,3000 -TL
SFK-STB-840S	840		Metal	265,7	90,00	100	2.000	17,00	1,5000 -TL
SFK-STB-200M	200		7,9	Metal	61,9	160,00	100	2.500	13,00
SFK-STB-360M	360	Metal		112	153,00	50	1.250	11,00	1,5000 -TL
SFK-STB-520M	520	Metal		163,8	160,00	100	2.000	20,70	1,8000 -TL
SFK-STB-680M	680	Metal		214,8	160,00	100	1.000	15,20	2,1000 -TL
SFK-STB-840M	840	Metal		265,7	160,00	100	1.000	19,70	2,4000 -TL

Şafak - Kablo Bağları Paslanmaz Çelik Etiket



Ürün Kodu	Boyutlar Uzunluk x En (mm)	Renk	Poşet Miktarı (Ad)	Koli Miktarı (Ad)	Fiyat / Adet TL	
SFK-STB1990	19 x 90	Metal	100	2.500	0,6000	-TL

Paslanmaz Çelik Kablo Bağları Teknik Bilgileri

- Kendiliğinden kilitlenebilir kafa tasarımı, kurulumu hızlandırır ve kablo bağı gövdesi boyunca herhangi bir boyda kilitlemeyi sağlar.
- Güçlü ve dayanıklı kablo bağlama yöntemini temin eder.
- Çok çeşitli iç mekân ve dış mekân uygulama alanlarında kullanılabilir.
- Pürüzsüz yüzeyi ve yuvarlatılmış uçları ile kablunun korunmasını ve çalışan kişinin güvenliğini garanti eder.
- Şebeke kablolarında en üst düzey desteği sağlar.
- Genel amaçlı uygulamalar için : 304 paslanmaz çelik
- Polyester kaplıdır.

Su emilimi	: Yok
Alev yürümeme	: UL94V-2
Ultraviyole dayanıklılığı	: Mükemmel
Kimyasal dayanıklılık	: Mükemmel

Şafak - Kablo Bağları

Paslanmaz Çelik Kablo Bağları POLYESTER KAPLI - 304 Çelik

Ürün Kodu	Boyutlar Uzunluk x En (mm)	Renk	Azami Sıkma Çapı mm	Açılma Mukavemeti Kg (min)	Poşet Miktarı (Ad)	Koli Miktarı (Ad)	Fiyat / Adet TL
SFK-STB1254C	125	4,5	Siyah 38	45	100	5.000	0,7000 -TL
SFK-STB2004C	200		Siyah 61,9	45	100	2.500	0,8500 -TL
SFK-STB2504C	250		Siyah 81	45	100	2.500	1,1000 -TL
SFK-STB3004C	300		Siyah 90,6	45	100	2.500	1,6000 -TL
SFK-STB3604C	360		Siyah 112,8	45	100	2.500	1,5000 -TL
SFK-STB5204C	520		Siyah 163,8	45	100	2.500	1,9000 -TL
SFK-STB6804C	680		Siyah 214,8	45	100	2.000	2,1000 -TL
SFK-STB8404C	840		Siyah 265,7	45	100	2.000	2,3000 -TL
SFK-STB2008C	200	7,9	Siyah 61,9	80	100	2.500	1,2000 -TL
SFK-STB3608C	360		Siyah 112,8	80	100	2.500	1,6000 -TL
SFK-STB5208C	520		Siyah 163,8	80	100	2.000	1,9000 -TL
SFK-STB6808C	680		Siyah 214,8	80	100	1.000	2,4000 -TL
SFK-STB8408C	840		Siyah 265,7	80	100	1.000	2,8000 -TL

Şafak - Kablo Bağları

Paslanmaz Çelik Kablo Bağları POLYESTER KAPLI - 316 Çelik

Ürün Kodu	Boyutlar Uzunluk x En (mm)	Renk	Azami Sıkma Çapı mm	Açılma Mukavemeti Kg (min)	Poşet Miktarı (Ad)	Koli Miktarı (Ad)	Fiyat / Adet TL
SFK-STB1254-316C	125	4,5	Siyah 38	45	100	5.000	0,8000 -TL
SFK-STB2004-316C	200		Siyah 61,9	45	100	2.500	0,9500 -TL
SFK-STB2504-316C	250		Siyah 81	45	100	2.500	1,3000 -TL
SFK-STB3004-316C	300		Siyah 90,6	45	100	2.500	1,4000 -TL
SFK-STB3604-316C	360		Siyah 112,8	45	100	2.500	1,7000 -TL
SFK-STB5204-316C	520		Siyah 163,8	45	100	2.500	2,2000 -TL
SFK-STB6804-316C	680		Siyah 214,8	45	100	2.000	2,4000 -TL
SFK-STB8404-316C	840		Siyah 265,7	45	100	2.000	2,6000 -TL
SFK-STB2008-316C	200	7,9	Siyah 61,9	80	100	2.500	1,4000 -TL
SFK-STB3608-316C	360		Siyah 112,8	80	100	2.500	1,9000 -TL
SFK-STB5208-316C	520		Siyah 163,8	80	100	2.000	2,4000 -TL
SFK-STB6808-316C	680		Siyah 214,8	80	100	1.000	2,9000 -TL
SFK-STB8408-316C	840		Siyah 265,7	80	100	1.000	3,4000 -TL

Paslanmaz Çelik Kablo Bağları Teknik Bilgileri

- Kendiliğinden kilitlenebilir kafa tasarımı, kurulumu hızlandırır ve kablo bağı gövdesi boyunca herhangi bir boyda kilitlemeyi sağlar.
- Güçlü ve dayanıklı kablo bağlama yöntemini temin eder.
- Çok çeşitli iç mekân ve dış mekân uygulama alanlarında kullanılabilir.
- Pürüzsüz yüzeyi ve yuvarlatılmış uçları ile kablonun korunmasını ve çalışan kişinin güvenliğini garanti eder.
- Şebeke kablolarında en üst düzey desteği sağlar.
- Genel amaçlı uygulamalar için : 304 paslanmaz çelik
- Polyester kaplıdır.

Su emilimi	: Yok
Alev yürümeme	: UL94V-2
Ultraviyole dayanıklılığı	: Mükemmel
Kimyasal dayanıklılık	: Mükemmel

**Kaliteli
Hammadde**



**Soğuk Koşullarda
Düşük Kırılgenlik**



NİYE SapiSelco...!

Kusursuz Tasarım

**Esneklik ve Yüksek
Mukavemet Özelliği**



**Alev Yürümeme
ve Sönme Özelliği**



"Mare Nostrum"
Sertifikasyonu



Avusturya Mare Nostrum
Araştırma Enstitüsü **SapiSelco**
kablo bağlarını atmosferik aktiflere
karşı gösterdikleri mükemmel direnç
sebebiyle **2002'nin En İyi Ürünü**
seçmiştir.



Beyaz Kablo Bağları Naylon 6.6 Kablo Bağları



Ürün Kodu	Boyutlar Uzunluk x En (mm)	Renk	Azami Sıkma Çapı mm	Açılma Mukavemeti	Poşet Miktarı (Ad)	Koli Miktarı (Ad)	Koli Ağırlığı (-kg)	Fiyat / Adet TL
SS-075-2C	75	Beyaz	16	11 daN	100	30.000	8,15	0,0190 -TL
SS-100-2C	100		24	11 daN	100	30.000	10,40	0,0200 -TL
SS-135-2C	135		35	11 daN	100	25.000	12,25	0,0315 -TL
SS-160-2C	160		40	11 daN	100	20.000	11,05	0,0415 -TL
SS-200-2C	200		55	11 daN	100	20.000	14,45	0,0540 -TL

Ürün Kodu	Boyutlar Uzunluk x En (mm)	Renk	Azami Sıkma Çapı mm	Açılma Mukavemeti	Poşet Miktarı (Ad)	Koli Miktarı (Ad)	Koli Ağırlığı (-kg)	Fiyat / Adet TL
SS-140-3C	140	Beyaz	36	20 daN	100	20.000	13,40	0,0520 -TL
SS-200-3C	200		55	20 daN	100	12.000	11,15	0,0785 -TL
SS-250-3C	250		68	20 daN	100	13.000	15,50	0,0990 -TL
SS-280-3C	280		80	20 daN	100	13.000	18,20	0,1060 -TL
SS-360-3C	360		103	20 daN	100	8.000	13,80	0,1500 -TL

Ürün Kodu	Boyutlar Uzunluk x En (mm)	Renk	Azami Sıkma Çapı mm	Açılma Mukavemeti	Poşet Miktarı (Ad)	Koli Miktarı (Ad)	Koli Ağırlığı (-kg)	Fiyat / Adet TL
SS-140-4C	140	Beyaz	33	28 daN	100	10.000	11,00	0,0750 -TL
SS-160-4C	160		38	28 daN	100	10.000	12,15	0,0875 -TL
SS-200-4C	200		51	28 daN	100	10.000	14,35	0,1060 -TL
SS-250-4C	250		68	28 daN	100	10.000	18,45	0,1350 -TL
SS-280-4C	280		76	28 daN	100	10.000	19,05	0,1500 -TL
SS-300-4C	300		82	28 daN	100	8.000	17,85	0,1750 -TL
SS-360-4C	360		101	28 daN	100	8.000	19,50	0,2100 -TL
SS-380-4C	380		110	28 daN	100	7.000	19,45	0,2350 -TL
SS-430-4C	430		123	28 daN	100	5.000	15,30	0,2650 -TL

Ürün Kodu	Boyutlar Uzunluk x En (mm)	Renk	Azami Sıkma Çapı mm	Açılma Mukavemeti	Poşet Miktarı (Ad)	Koli Miktarı (Ad)	Koli Ağırlığı (-kg)	Fiyat / Adet TL
SS-280-7C	280	Beyaz	76	65 daN	100	4.000	18,30	0,2550 -TL
SS-320-7C	320		88	65 daN	100	3.000	15,85	0,2650 -TL
SS-360-7C	360		101	65 daN	100	3.000	16,80	0,3050 -TL
SS-450-7C	450		130	65 daN	100	2.500	18,60	0,6200 -TL
SS-540-7C	540		160	65 daN	100	2.500	22,25	0,8000 -TL
SS-750-7C	750		220	65 daN	100	1.500	17,85	0,8650 -TL

Ürün Kodu	Boyutlar Uzunluk x En (mm)	Renk	Azami Sıkma Çapı mm	Açılma Mukavemeti	Poşet Miktarı (Ad)	Koli Miktarı (Ad)	Koli Ağırlığı (-kg)	Fiyat / Adet TL
SS-780-9C	780	Beyaz	235	80 daN	100	1.000	16,00	1,1500 -TL
SS-920-9C	920		280	80 daN	100	1.000	19,60	1,4000 -TL
SS-1220-9C	1.220		375	80 daN	100	1.000	27,65	2,3550 -TL

Ürün Kodu	Boyutlar Uzunluk x En (mm)	Renk	Azami Sıkma Çapı mm	Açılma Mukavemeti	Poşet Miktarı (Ad)	Koli Miktarı (Ad)	Koli Ağırlığı (-kg)	Fiyat / Adet TL
SS-750-12C	750	Beyaz	222	120 daN	50	1.000	22,50	2,1000 -TL
SS-1000-12C	1.000		300	120 daN	50	1.000	28,70	3,3500 -TL

Siyah Kablo Bağları *Naylon 6.6 Kablo Bağları*



Ürün Kodu	Boyutlar Uzunluk x En (mm)	Renk	Azami Sıkma Çapı mm	Açılma Mukavemeti	Poşet Miktarı (Ad)	Koli Miktarı (Ad)	Koli Ağırlığı (-kg)	Fiyat / Adet TL
SS-100B-2C	100	Siyah	24	11 daN	100	30.000	10,40	0,0200 -TL
SS-135B-2C	135	Siyah	35	11 daN	100	25.000	12,25	0,0315 -TL
SS-160B-2C	160	Siyah	40	11 daN	100	20.000	11,05	0,0415 -TL
SS-200B-2C	200	Siyah	55	11 daN	100	20.000	14,45	0,0540 -TL

Ürün Kodu	Boyutlar Uzunluk x En (mm)	Renk	Azami Sıkma Çapı mm	Açılma Mukavemeti	Poşet Miktarı (Ad)	Koli Miktarı (Ad)	Koli Ağırlığı (-kg)	Fiyat / Adet TL
SS-140B-3C	140	Siyah	36	20 daN	100	20.000	13,40	0,0520 -TL
SS-200B-3C	200	Siyah	55	20 daN	100	12.000	11,15	0,0785 -TL
SS-250B-3C	250	Siyah	68	20 daN	100	13.000	15,50	0,0990 -TL
SS-280B-3C	280	Siyah	80	20 daN	100	13.000	18,20	0,1060 -TL
SS-360B-3C	360	Siyah	103	20 daN	100	8.000	13,80	0,1500 -TL

Ürün Kodu	Boyutlar Uzunluk x En (mm)	Renk	Azami Sıkma Çapı mm	Açılma Mukavemeti	Poşet Miktarı (Ad)	Koli Miktarı (Ad)	Koli Ağırlığı (-kg)	Fiyat / Adet TL
SS-140B-4C	140	Siyah	33	28 daN	100	10.000	11,00	0,0750 -TL
SS-160B-4C	160	Siyah	38	28 daN	100	10.000	12,15	0,0875 -TL
SS-200B-4C	200	Siyah	51	28 daN	100	10.000	14,35	0,1060 -TL
SS-280B-4C	280	Siyah	76	28 daN	100	10.000	19,05	0,1500 -TL
SS-300B-4C	300	Siyah	82	28 daN	100	8.000	17,85	0,1750 -TL
SS-360B-4C	360	Siyah	101	28 daN	100	8.000	19,50	0,2100 -TL
SS-380B-4C	380	Siyah	110	28 daN	100	7.000	19,45	0,2350 -TL
SS-430B-4C	430	Siyah	123	28 daN	100	5.000	15,30	0,2650 -TL

Ürün Kodu	Boyutlar Uzunluk x En (mm)	Renk	Azami Sıkma Çapı mm	Açılma Mukavemeti	Poşet Miktarı (Ad)	Koli Miktarı (Ad)	Koli Ağırlığı (-kg)	Fiyat / Adet TL
SS-280B-7C	280	Siyah	76	65 daN	100	4.000	18,30	0,2550 -TL
SS-320B-7C	320	Siyah	88	65 daN	100	3.000	15,85	0,2650 -TL
SS-360B-7C	360	Siyah	101	65 daN	100	3.000	16,80	0,3050 -TL
SS-450B-7C	450	Siyah	130	65 daN	100	2.500	18,60	0,6200 -TL
SS-540B-7C	540	Siyah	160	65 daN	100	2.500	22,25	0,8000 -TL
SS-750B-7C	750	Siyah	220	65 daN	100	1.500	17,85	0,8650 -TL

Ürün Kodu	Boyutlar Uzunluk x En (mm)	Renk	Azami Sıkma Çapı mm	Açılma Mukavemeti	Poşet Miktarı (Ad)	Koli Miktarı (Ad)	Koli Ağırlığı (-kg)	Fiyat / Adet TL
SS-780B-9C	780	Siyah	235	80 daN	100	1.000	16,00	1,1500 -TL
SS-920B-9C	920	Siyah	280	80 daN	100	1.000	19,60	1,4000 -TL
SS-1220B-9C	1.220	Siyah	375	80 daN	100	1.000	27,65	2,3550 -TL

Ürün Kodu	Boyutlar Uzunluk x En (mm)	Renk	Azami Sıkma Çapı mm	Açılma Mukavemeti	Poşet Miktarı (Ad)	Koli Miktarı (Ad)	Koli Ağırlığı (-kg)	Fiyat / Adet TL
SS-1000B-12C	1.000	Siyah	300	120 daN	50	1.000	28,70	3,3500 -TL

Açılabilir Kablo Bağları *Naylon 6.6 Kablo Bağları*



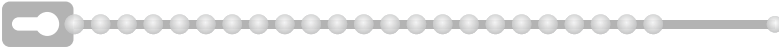
Ürün Kodu	Boyutlar Uzunluk x En (mm)		Renk	Azami Sıkma Çapı mm	Açılma Mukavemeti	Poşet Miktarı (Ad)	Koli Miktarı (Ad)	Koli Ağırlığı (-kg)	Fiyat / Adet TL
SS-HRCV-200	200	7,5	Beyaz	50	36 daN	100	5.000	13,45	0,2500 -TL
SS-HRCV-360	360		Beyaz	100	36 daN	100	3.000	14,15	0,3200 -TL

Etiketli Kablo Bağları *Naylon 6.6 Kablo Bağları*



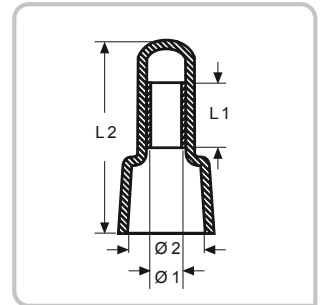
Ürün Kodu	Boyutlar Uzunluk x En (mm)		Etiket Boyutları Uzunluk x En (mm)	Renk	Azami Sıkma Çapı mm	Açılma Mukavemeti	Poşet Miktarı (Ad)	Koli Miktarı (Ad)	Koli Ağırlığı (-kg)	Fiyat / Adet TL
SS-MV-100-2C	100	2,5	25 x 8	Beyaz	25	11 daN	100	5.000	2,90	0,2500 -TL
SS-MV-200-4C	135	2,5	35 x 13	Beyaz	50	28 daN	100	5.000	8,60	0,2850 -TL

Boncuk Kablo Bağları *Naylon Kablo Bağları (Bandex)*



Ürün Kodu	Uzunluk (mm)	Azami Sıkma Çapı (mm)	Renk	Taşıma Mukavemeti	Poşet Miktarı (Ad)	Koli Miktarı (Ad)	Fiyat / Adet TL
CT-100-B	100	25	Beyaz	8 daN	100	60.000	0,017 -TL

Kapama Parçası (*Plastik Yüksüklü*)



Ürün Kodu	Ebatlar (mm)				Renk	Ambalaj Miktarı (Ad)	Fiyat / Adet TL
	L1	L2	Ø1	Ø2			
TA-10727	7,5	20,0	3,0	7,8	Beyaz	100	0,170 -TL
TA-10732	8,5	20,3	3,8	10,5	Beyaz	100	0,230 -TL

SAPISELCO KABLO BAĞLARI ÜRÜN SERTİFİKALARI

SapiSelco kablo bağları uluslar arası sertifikasyon standartlarına tam olarak tabiidir ve aşağıda belirtilen endüstri kontrol enstitüleri tarafından tasdik edilmiştir.

SERTİFİKA ENSTİTÜSÜ	SERTİFİKA NO	ENDÜSTRİ STANDARTI	STANDART AÇIKLAMASI
IMQ	SEL serisi kablo bağları için uygunluk sertifikaları CA01.00073 + CA01.00076	AB yönergesi B.T. 73/23 CEE ve 93/68 CEE göre CEI EN50146-1 Ed.2000 gereklerine tam uygunluğu	SapiSelco kablo bağlarının 1000 V AC ve 1500 V DC dahil elektrik tesisatlarında kullanılabilirliğini tasdik etmeye yönelik sertifika
IMQ	ME.t serisi kablo bağları için uygunluk sertifikaları CA01.00172 + CA01.00175	AB yönergesi B.T. 73/23 CEE ve 93/68 CEE göre CEI EN50146-1 Ed.2000 gereklerine tam uygunluğu	
GERMNISCHER LLOYD	GL Tip Onay Sertifikası No. 99173-96 HH	IEC 60092-101, MIL-23190E, UL 1565	SapiSelco kablo bağlarının alev geciktirme özelliğini ve gemi inşaatında kullanılabilirliğini tasdik etmeye yönelik sertifika
BUREAU VERITAS	Tip Onay Sertifikası No. 09113/A1 BV Dosya No. ACE 14/725/02	IEC 60092 serisi, Çelik yapıli gemilerin sınıflandırılmasındaki BV kurallarına uygunluğu	
RINA	Tip Onay Sertifikası No. ELE35802CS	IEC 60092-101: Alev geciktirme özelliği	
LLOYD'S REGISTER	LR Tip Onay Sertifikası No. 00/00017	UL 94V2, UL 1565, MIL-S-23190 E, IEC 60092-101	
DET NORSKE VERITAS	Tip Onay Sertifikası No. E.-6650	IEC 60092-101 BV sınıflandırma kuralları	
MILITARY STANDARTS (USA) Amerikan Defence Dept.	Nitelikli Ürün Listesi (QPL23190) No.02635201.AA/10-11-99	MIL-C-23190 "Askeri Standartlar"	SapiSelco kablo bağlarının askeri birimlerin ihtiyaçlarını karşıladığını tasdik etmeye yönelik sertifika
Underwriters Laboratories UL (USA)	Dosya E 160935	U.L. 94 "Plastikler için alev alma testi" U.L. 1565 "Kablo sabitleme araçları" uygunluğu	SapiSelco kablo bağlarının UL 1565 ve UL 94 standartları doğrultusunda yapılan alev geciktirme ve mekanik testlerden geçtiğini tasdik etmeye yönelik sertifika
SAPISELCO s.r.l.	CE Uygunluk Beyanı	AB yönergesi 73/23/CEE ve 93/168/CEE	SapiSelco tarafından düzenlenen ve AB yönergesi 73/23/CEE ve 93/168/CEE'uygunluk beyanı

* Ham madde için

** Bitmiş ürün için



Şafak Yüksek Sıkma Penseleri - Mekanik El Aletleri

SFK-Y0810



Fiyat / Adet : **190,00 - EUR**

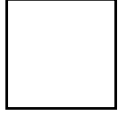
Teknik Data

Kablo Kesiti : 0,08-10 mm² (28-8 AWG)
Sıkma Tekniği : Doğrusal
İletkenin Takıldığı Yer : Ön
Kendiliğinden Ayarlanabilir

Terminal / Konnektör Tipi



Sıkma Profili



İzoleli izolesiz yüksükleri sıkmak için kullanılır. Ana özellik, büyük kesitlerde bile yüksek duyarlıklı sıkmanın rahat bir kuvvet aktarması ile yapılabilmesidir. Ergonomik olarak tasarlanmış yumuşak sapları kaymaz malzemedir. Uygulama ihtiyaçlarına göre yüksükleri yandan takabilirsiniz.

SFK-Y0816



Fiyat / Adet : **190,00 - EUR**

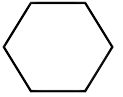
Teknik Data

Kablo Kesiti : 0,08-16 mm²
Sıkma Tekniği : Doğrusal
İletkenin Takıldığı Yer : Ön

Terminal / Konnektör Tipi



Sıkma Profili



- 0,08 ile 16 mm² arası için otomatik ayarlıdır.
- Önceki el aletlerine nazaran %30 daha az güç gerektirir.
- Altıgen formda sıkma yapar.
- Serbest bırakılabilir kilit mekanizması ile tam bir sıkma sağlar.
- Yüksek mukavemetli çelikten imal edilmiştir.
- Kaymayı engelleyen ergonomik kolları vardır.

SFK-Y01416



Fiyat / Adet : **150,00 - EUR**

Teknik Data

Kablo Kesiti : 0,14-16,0 mm²
(26-20;18-16; 14; 12; 10; 8; 6 AWG)

Terminal / Konnektör Tipi



Sıkma Profili



- Serbest bırakılabilir cırcır ile tam bir sıkma işlemi sağlar
- Pense kolundaki kesme ve soyma aparatı ile alette işlevsellik sağlanmıştır.



SAP-0560 Sıyırma Aparatı ile kullanabilirsiniz

Fiyat / Adet : **35,00 - EUR**

SFK-Y0256



Fiyat / Adet : **220,00 - EUR**

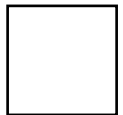
Teknik Data

Kablo Kesiti : 0,25-6,0mm² (AWG 24-10)
Sıkma Tekniği : Doğrusal
İletkenin Takıldığı Yer : Ön
Kendiliğinden Ayarlanabilir

Terminal / Konnektör Tipi



Sıkma Profili



Ergonomik olarak ve tasarım açısından mükemmeldir. Ergonomik sıkma aletlerinde yeni standartlar oluşturmaktadır. Bu yeni alet, el kuvvetinin en iyi şekilde ve fazla güç harcanmadan kullanılmasını sağlar. İzoleli ve izolesiz yüksükleri maksimum 18mm(.709 in.) uzunluğuna kadar sıkmak için kullanılır. Yüksüklerin, aletin ön tarafından takılmasını sağlar, kısa kablolarda bile kullanılabilir. Hızlıca değişen kare sıkma ve en kolay kavrama özelliğiyle bu alet özel bir eğitim gerekmeden kullanılabilir.

- Kablo kesitlerine göre otomatik adaptasyon
- Yüksüğün tam uzunluğu boyunca devamlı hassas sıkma
- Eksiksiz sıkmayı garanti eden tam devir cırcır operasyon (geri açma ile)
- Elin ergonomisine mükemmel uyum
- Bu formda ve bu tasarımda dünya çapındaki ilke sıkma aleti
- Patenti alınmış sıkma teknolojisi

Şafak Yüksek Sıkma Penseleri - Mekanik El Aletleri

SFK-Y05010



- Kablo kesimine göre otomatik ayar
- Yüksek hassasiyetli sıkma sonuçları
- Serbest bırakılabilir cırcır ile tam bir sıkma işlemi sağlanır
- Kaymayan ergonomik kollar

Fiyat / Adet : **220,00 - EUR**

Teknik Data

Kablo Kesiti : 0,5-10 mm² (20-8 AWG)
Sıkma Tekniği : Doğrusal
İletkenin Takıldığı Yer: Ön

Terminal / Konnektör Tipi



Sıkma Profili



SFK-Y1050



- Kaymayan ergonomik kollar
- Serbest bırakılabilir cırcır ile tam bir sıkma işlemi sağlanır
- Pense kolundaki kesme ve soyma aparatı ile alette işlevsellik sağlanmıştır.

Fiyat / Adet : **180,00 - EUR**

Teknik Data

Kablo Kesiti : 10,0-50,0 mm² (8;6;4;2;1 AWG)

Terminal / Konnektör Tipi



Sıkma Profili



Şafak İzoleli Terminal Sıkma Penseleri - Mekanik El Aletleri

SFK-I0506



Fiyat / Adet : **155,00 - EUR**

Teknik Data

Sıkma aralığı :

Kırmızı 0,5-1,0 (20-18 AWG)
Mavi 1,5-2,5 (16-14 AWG)
Sarı 4,0-6,0(12-10 AWG)

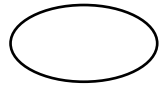
SAP-0560 Sıyırma Aparatı ile kullanabilirsiniz

Fiyat / Adet : **35,00 - EUR**

Terminal / Konnektör Tipi



Sıkma Profili



Kırmızı/mavi/sarı yuvarlak tip DIN kablo uçları, iğne tip kablo uçları, dişi faston tip kablo uçları, erkek faston tip kablo uçları, erkek terminaller, ek-mufları içindir.

Şafak İzolesiz Kablo Ucu ve Konnektör Sıkma Penseleri - Mekanik El Aletleri

SFK-IZ0251



- Radyal kapanma hareketli hassas bir alettir.
- Değiştirilebilir sıkma çeneleri vardır.
- Özel profil geometrisi sayesinde hassas sıkma yapar.
- "Kesme & Soyma" parçası montaj edilerek bu işlevler de yapılabilir.
- Serbest bırakılabilir kilit mekanizması ile tam bir sıkma sağlanır.
- Kaymayı engelleyen ergonomik kolları vardır.

Fiyat / Adet : **240,00 - EUR**

Teknik Data

Kablo Kesiti : 0,25-1,0 mm²
(28-24; 24-20; 20-18 AWG)

SAP-0560 Sıyırma Aparatı ile kullanabilirsiniz

Fiyat / Adet : **35,00 - EUR**

Terminal / Konnektör Tipi



Sıkma Profili



Şafak İzolesiz Kablo Ucu ve Konnektör Sıkma Penseleri - Mekanik El Aletleri

SFK-IZ0560



- Radyal kapanma hareketli hassas bir alettir.
- Değiştirilebilir sıkma çeneleri vardır.
- Özel profil geometrisi sayesinde hassas sıkma yapar.
- "Kesme & Soyma" parçası montaj edilerek bu işlevler de yapılabilir.
- Serbest bırakılabilir kilit mekanizması ile tam bir sıkma sağlar.
- Kaymayı engelleyen ergonomik kolları vardır.

Fiyat / Adet : **240,00 - EUR**

Teknik Data

Kablo Kesiti : 0,5-6,0 mm²
(20-18; 16-12; 12-10 AWG)



SAP-0560 Sıyırma Aparatı ile kullanabilirsiniz

Fiyat / Adet : **35,00 - EUR**

Terminal / Konnektör Tipi



Sıkma Profili



Şafak Kablo Pabucu Sıkma Penseleri - Mekanik El Aletleri

SFK-K07516



- Kablo kesitine göre otomatik ayar
- Yüksek hassasiyetli sıkma sonuçları
- Serbest bırakılabilir cırcır ile tam bir sıkma işlemi sağlar
- Kaymayan ergonomik kollar

Fiyat / Adet : **200,00 - EUR**

Teknik Data

Kablo Kesiti : 0,75-16,0 mm²
(18-16; 14; 12; 10-8; 6 AWG)



SAP-0560 Sıyırma Aparatı ile kullanabilirsiniz

Fiyat / Adet : **35,00 - EUR**

Terminal / Konnektör Tipi



Sıkma Profili



Şafak Konnektör Sıkma Penseleri - Mekanik El Aletleri

SFK-D4



Fiyat / Adet : **155,00 - EUR**

Teknik Data

Sıkma : 4 pimli telefon konnektörlerini sıkar.
Sıkma Tekniği : Doğrusal

Terminal / Konnektör Tipi



SFK-D6



Fiyat / Adet : **155,00 - EUR**

Teknik Data

Sıkma : 6 pimli telefon konnektörlerini sıkar.
Sıkma Tekniği : Doğrusal

Terminal / Konnektör Tipi



Şafak Konnektör Sıkma Penseleri - Mekanik El Aletleri

SFK-D8



Fiyat / Adet : **190,00 - EUR**

Teknik Data

Sıkma : 8 pimli telefon konnektörlerini sıkır.
Sıkma Tekniği : Doğrusal

Terminal / Konnektör Tipi



SFK-KP5859



Fiyat / Adet : **230,00 - EUR**

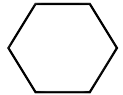
Teknik Data

Kablo Kesiti : SW 5,4
SW 6,48
SW 1,72

Terminal / Konnektör Tipi



Sıkma Profili



- Radyal kapanma hareketli hassas bir alettir.
- Değiştirilebilir sıkma çeneleri vardır.
- Özel profil geometrisi sayesinde hassas sıkma yapar.
- "Kesme & Soyma" parçası montaj edilerek bu işlevler de yapılabilir.
- Serbest bırakılabilir kilit mekanizması ile tam bir sıkma sağlar.
- Kaymayı engelleyen ergonomik kolları vardır.

Şafak Kablo Sıyırıcılar - Mekanik El Aletleri

SFK-S0316



Fiyat / Adet : **130,00 - EUR**

Teknik Data

Sıyırma Aralığı : 0,03-16,0 mm²

- 0,03-16,00 mm² arasındaki PVC izoleli kabloları hassas bir şekilde sıyırma ve kesmek için tasarlanmış bir el aletidir.
- POWER PLUS özelliği ile, bütün kesitler için kendiliğinden ayarlama yapılabilir.
- Ayarlanabilir sıyırma uzunluğu 3-21 mm dir.
- Başka aletlere gerek kalmaksızın farklı soyma bıçakları, hızlı bir şekilde değiştirilebilir.
- Yedek sıyırma bıçakları, koldaki haznede tutulmaktadır.

SFK-S2511



Fiyat / Adet : **60,00 - EUR**

Teknik Data

Boyutlar ve ağırlık : 90mm x 38mm x 18mm 35g
Soyma Kapasitesi : 11mm² çapına kadar Yuvarlak/ Oval Kablolar
Uygulama Sahası :
Data : Ethernet 10Base T, Simgeli Halka, (IBM Kablolama Tipleri 1&6), Apptalk ve ISDN
Ses : Yerleşke içi dağıtım

11 mm² çapına kadar data kablolarını ve yapısal kabloları döner hareketle sıyırır.

UTP & STP gibi çift bükümlü kablolarda, çok damarlı kablolarda ve fiber optik kablolarda kullanılır.

11mm² çapına kadar soyulacak kabloya göre kendisini otomatik olarak adapte eder. Bıçak ömrü uzun olarak tasarlanmıştır ve iletkenler zarar görmeksizin izole bölümü keser. Ses, video, güvenlik ve birçok diğer uygulama için kullanılır.

Şafak Kablo Sıyırıcılar - Mekanik El Aletleri

SFK-S629



Fiyat / Adet : **100,00 - EUR**

Teknik Data

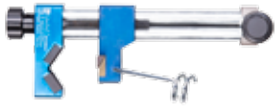
Kablo Tipleri : PVC, Kauçuk ve Bütil İzoleli Kablolar
Boyutlar ve ağırlık : 140mm x 38mm x 28mm - 0.096kg
Soyma Kapasitesi : 6mm² den 29mm² ye kadar

Kauçuk, Bütil ve PVC dahil olmak üzere her türlü izole ile uyum sağlayan dayanıklı bir kablo soyma aletidir.

Patenti alınmış "spiral soyma modu" izoleleri kolayca soymayı sağlar.

Bütün plastik bileşenler yüksek kalitedeki polimerden ve bütün metal parçalar en iyi karbon alaşımli çelikten yapılmıştır. Bu sayede alet uzun ömürlüdür.

OGS-40



- XLPE kabloların üzerindeki karbon tabakasını sıyırır.

Fiyat / Adet : **850,00 - TL**

Teknik Data

Soyma Kapasitesi : Ø 16,0 - 40,0
Uzunluk : 160 mm
Ağırlığı : 1,130 kg

OGS-50



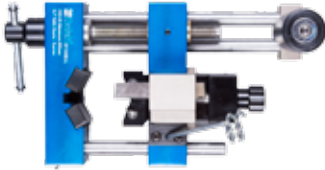
-

Fiyat / Adet : **1.000,00 - TL**

Teknik Data

Soyma Kapasitesi : Ø 16,0-50,0
Uzunluk : 220 mm
Ağırlığı : 1.150 kg

OGS-60



Fiyat / Adet : **1.200,00 - TL**

Teknik Data

Soyma Kapasitesi : Ø 20,0 - 60,0
Uzunluk : 220 mm
Ağırlığı : 1,750 kg

- XLPE kabloların polietilen üzerindeki karbon tabakasını sıyırır.
- Polietilen tabakayı helezon şekilde soyar.

No. 2



- 4.8 - 7.5 mm çaplar arasındaki koaksiyal kabloları ve 3 x 0.75 mm², 10 mm² ve 16 mm² kesitli kabloları sıyırır.
- Derinlik ayarı gerekmez.

Fiyat / Adet : **18,00 - EUR**

Teknik Data

Sıyırma Aralığı : Ø 4,8 - 7,5 mm
Uzunluk : 110 mm
Ağırlığı : 0,030 kg.

No. 5



Fiyat / Adet : **28,00 - EUR**

Teknik Data

Sıyırma Aralığı : 0,2 - 6,0 mm²
Uzunluk : 195 mm.
Ağırlığı : 0,130 kg.

- 0,2 - 6,0 mm² / 24 - 10 AWG ölçülerindeki tüm yaygın damarlı ve katı iletkenler için, otomatik kablo sıyırıcı.
- Ayarlanabilir 5 - 12 mm 'lik uzunluk tespit parçası (gerektiğinde çıkarılabilir).
- En çok 2 mm Ø'a kadar kolayca erişilebilen entegre yan keski.

No. 300



Fiyat / Adet : **69,00 - EUR**

Teknik Data

Sıyırma Aralığı : 0,5 - 6,0 mm²
Uzunluk : 160 mm.
Ağırlığı : 0,130 kg.

- 0,5 - 6,0 mm²(20 - 10 AWG) ölçüsündeki tüm iletkenlerin kolayca sıyırılması.
- Özel tarama sistemi telin çapına otomatik olarak ayarlanır.
- Yalıtım 5 mm'lik bir uzunlukta sıyırılır (ancak iletkenin üzerinde kalır).
- Bu özellik bükülü tel uçlarının uygun biçimde döndürülmesine olanak verir.

Şafak Kablo Sıyırıcılar - Mekanik El Aletleri

H.D. No. 1000



- Kalın ölçüde kabloların sıyırılması ve çok kılıflı kabloların kesilmesi gibi ağır işler için.
- Pabuç biçimli bıçak ucu kesme derinliğini sınırlar ve iletkenlerin zarar görmesini engeller.
- 1000 Volt'a dek aktif tellerdeki çalışmalar için VDE

Fiyat / Adet : **69,00 - EUR**

Teknik Data

Sıyırma Aralığı : Sınırsız
Uzunluk : 200 mm.
Ağırlığı : 0,094 kg.

4-28H



- Ø 4 - 28 mm. arası NYY-NYM yuvarlak kabloları hem yuvarlak, hemde uzunlamasına hızlı ve güvenilir şekilde keserek sıyırır.
- Değişken derinlik ayarı sayesinde sıyırma işlemi esnasında kablunun iç yapısına zarar vermez.
- Yedek bıçağı mevcuttur.

Fiyat / Adet : **16,00 - EUR**

Teknik Data

Sıyırma Aralığı : Ø 4,0 - 28 mm
Uzunluk : 170 mm.
Ağırlığı : 0,100 kg.

S 4-28



- Ø 4 - 28 mm. arası NYY-NYM yuvarlak kabloları hem yuvarlak, hemde uzunlamasına hızlı ve güvenilir şekilde keserek sıyırır.
- Değişken derinlik ayarı sayesinde sıyırma işlemi esnasında kablunun iç yapısına zarar vermez.
- Gizli bıçaklıdır.

Fiyat / Adet : **18,00 - EUR**

Teknik Data

Sıyırma Aralığı : Ø 4,0 - 28 mm
Uzunluk : 170 mm.
Ağırlığı : 0,100 kg.

28-35



- Ø 28 - 35 mm. arası NYY-NYM yuvarlak kabloları hızlı ve güvenilir şekilde sıyırır.
- Değişken derinlik ayarı sayesinde sıyırma işlemi esnasında kablunun iç yapısına zarar vermez.
- Yedek bıçağı mevcuttur

Fiyat / Adet : **22,00 - EUR**

Teknik Data

Sıyırma Aralığı : Ø 28,0 - 35,0 mm
Uzunluk : 150 mm.
Ağırlığı : 0,145 kg.

No. 7-R



- Tüm yaygın yuvarlak ve düz kablolar için otomatik sıyırma pensesi.
- Çeşitli kablo türleri ve çapları üzerinde 5 kat duyarlı ayar mümkündür.
- Görsel uzunluk ölçüsü 8 - 24 mm, 5/16 - 1 inç.
- En çok 3 mm Ø'ya kadar yan keski entegre edilmiştir.

Fiyat / Adet : **69,00 - EUR**

Teknik Data

Sıyırma Aralığı
Yuvarlak Kablolar 0,5 mm² - 16,0 mm²
Düz kablolar 0,75 mm² - 1,5 mm²
Uzunluk : 175 mm
Ağırlığı : 0,216 kg.

No. 150



- 8,0 - 20,0 mm arası yuvarlak kabloları sıyırma derinlikli, çapa otomatik olarak ayarlanır.
- Kapasitesi, tek damarlı iletkenlerde 0,5 - 4,0 mm², çok damarlılarda ise 0,5 - 6,0 mm² 'dir.
- Yan tarafında makas mevcuttur.

Fiyat / Adet : **22,00 - EUR**

Teknik Data

Sıyırma Aralığı : Ø 8,0 - 20,0 mm.
Uzunluk : 160 mm.
Ağırlığı : 0,120 kg.

No. 25



- Kaplama kalınlığı 5 mm'ye kadar olan kabloların sıyırılması için tasarlanmıştır.
- Ayar vidası ile kesme derinliği ilgili dış kılıfa göre kademeli olarak ayarlanabilir.
- Bıçak hem uzunlamasına hem de dairesel kesim yapılmasına uygundur.

Fiyat / Adet : **300,00 - EUR**

Teknik Data

Sıyırma Aralığı : 5 mm'ye kadar
Uzunluk : 210 mm.
Ağırlığı : 0,220 kg.

Teknik Spreyler - Hidrolik Aletler



SFK-EKT Elektro Kontak Temizleyici (Yağsız)

Fiyat / Adet **20,00** - EUR

400 ml

Teknik Detaylar

Teknik elektrik bileşenlerin temizlenmesi ve yağdan arındırılmasında Elektrikli makineler, ölçekler, araçlar, teraziler, şalterler ya da sensörler v.b. alanlarda Bütün elektrik konnektörleri, kontaklar, haberci zinciri ve anahtarlama tesisleri için de idealdir.



SFK-KS Kontak Sprey (Yağlı)

Fiyat / Adet **11,00** - EUR

400 ml

Teknik Detaylar

Nem ve suya nüfuz ederek bunları arındırır. Kontak noktalarındaki oksit tabakaları çözer. Oksidasyon ve korozyona karşı sürekli koruma sağlar. Artık bırakmayan yüksek temizleme gücü. Mükemmel yapışma



SFK-MS 40 Çoklu Etkiyeli Sahip Sprey

Fiyat / Adet **11,00** - EUR

500 ml

Teknik Detaylar

Elektrik kontaklarında nemi alır
Akım kaçaklarını önler
Sıkışmış vida bağlantılarını, saplama vida armatürleri ve subapları gevşetir, içine sızır ve pası giderir.
Menteşeler, kılavuzlar, yataklar ve eklem kuplajlardaki her türlü gıcırdayan sesi ortadan kaldırır.



SFK-BHS Basınçlı Hava Spreyi

Fiyat / Adet **22,00** - EUR

400 ml

Teknik Detaylar

Motorlu taşıtlarda sigorta kutularında ve cam silme tesislerinde
Hifi ve video cihazlarında (Örn modüllerde, iletken plakalarda manyetik kafalarda, sürücülerde vs)
Optik alanda (Kameralarda objektiflerde, lenslerde)



SFK-DDTS-150ml Duman Detektörü Test Spreyi

Fiyat / Adet **28,00** - EUR

150 ml

Teknik Detaylar

Sanayi tesisleri
Kamu kuruluşları
Özel Konutlar
Kullanımı kolay ve güvenlidir
Elektrik iletkenliği yoktur
Kalıntı bırakmadan buharlaşır
Bir kutunun içeriği 150 denetime kadar yeterlidir.
Silikon içermez

İthal Yüksük Sıkma Penseleri - Mekanik El Aletleri

YAC-5

Terminal / Konnektör Tipi



- 0,50 - 6,00 mm² arası izoleli ve izolesiz kablo yüksükleri sıkır.
- Cır-cırlı sıkma mekanizması ve kuvvet ayarı mevcuttur.
- Sapları plastik izolelidir.

Kablo Kesiti : 0,50 - 6,00 mm²
Uzunluk : 203 mm
Ağırlığı : 0,400 kg



Fiyat / Adet

60,00 - USD

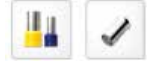
YAC-6

Terminal / Konnektör Tipi



- 6,00 - 16,00 mm² arası izoleli ve izolesiz kablo yüksükleri sıkır.
- Cır-cırlı sıkma mekanizması ve kuvvet ayarı mevcuttur.
- Sapları plastik izolelidir.

Kablo Kesiti : 6,00 - 16,00 mm²
Uzunluk : 203 mm
Ağırlığı : 0,400 kg



Fiyat / Adet

60,00 - USD

YAC-8 Kare Profil

Sıkma Profili

Terminal / Konnektör Tipi



- 0,80 - 6,00 mm² arası izoleli ve izolesiz kablo yüksükleri sıkır.
- Cır-cırlı sıkma mekanizması mevcuttur.
- Kare formda sıkma yapar.
- Sapları plastik izolelidir

Kablo Kesiti : 0,80 - 6,00 mm²
Uzunluk : 175 mm
Ağırlığı : 0,385 kg



Fiyat / Adet

75,00 - USD

YAC-11

Terminal / Konnektör Tipi



- 0,50 - 2,50 mm² arası izoleli ve izolesiz kablo yüksüklerini sıkır.
- 0,50 - 2,50 mm² arası izoleli kablo terminaleri sıkır.
- Cır-cırlı sıkma mekanizması mevcuttur.
- Sapları plastik izolelidir

Kablo Kesiti :
0,50 - 2,50 mm²
(Yüksük ve İzoleli Terminal)
Uzunluk : 215 mm
Ağırlığı : 0,225 kg



Fiyat / Adet

75,00 - USD

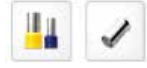
NWS-16

Terminal / Konnektör Tipi



- 0,50 - 16,00 mm² arası izoleli ve izolesiz kablo yüksükleri sıkır.
- Sapları plastik izolelidir.

Kablo Kesiti : 0,50 - 16,00 mm²
Uzunluk : 190 mm
Ağırlığı : 0,250 kg



Fiyat / Adet

35,00 - EUR

YYT-21

Terminal / Konnektör Tipi



- 0,75 - 10,00 mm² arası izoleli ve izolesiz kablo yüksükleri sıkır.
- Geri açılma yayı mevcuttur.
- Sapları plastik izolelidir.

Kablo Kesiti : 0,75 - 10,00 mm²
Uzunluk : 180 mm
Ağırlığı : 0,300 kg



Fiyat / Adet

35,00 - USD

YYT-22

Terminal / Konnektör Tipi



- 0,50 - 2,50 mm² arası izoleli ve izolesiz kablo yüksükleri sıkır.
- Geri açılma yayı mevcuttur.
- Sapları plastik izolelidir.

Kablo Kesiti : 0,50 - 2,50 mm²
Uzunluk : 150 mm
Ağırlığı : 0,175 kg



Fiyat / Adet

35,00 - USD

İthal İzoleli Terminal Sıkma Penseleri - Mekanik El Aletleri

YYT-1



- İzoleli Terminalleri Sıkar
- Tek Taraflı Sıkma yapar
- Sıkma Çeneleri ve gövdesi çeliktir
- Cırcırlı sıkma mekanizması mevcuttur
- Sapları plastik izolelidir

Kablo Kesiti : 0,25 - 6,00 mm²
Uzunluk : 254 mm
Ağırlığı : 0,560 kg

Terminal / Konnektör Tipi



Fiyat / Adet

50,00 - USD

YYT-7



- İzoleli Terminalleri Sıkar
- Çift Taraflı Sıkma yapar
- Sıkma Çeneleri ve gövdesi çeliktir
- Cırcırlı sıkma mekanizması ve kuvvet ayarı mevcuttur
- Sapları plastik izolelidir

Kablo Kesiti : 0,50 - 6,00 mm²
Uzunluk : 229 mm
Ağırlığı : 0,560 kg

Terminal / Konnektör Tipi



Fiyat / Adet

60,00 - USD

KST-2000F



- Bayrak Tip İzoleli Terminalleri Sıkar
- Sıkma Çeneleri ve gövdesi çeliktir
- Cırcırlı sıkma mekanizması ve kuvvet ayarı mevcuttur
- Sapları plastik izolelidir

Kablo Kesiti : 0,50 - 2,50 mm²
Uzunluk : 225 mm
Ağırlığı : 0,510 kg

Terminal / Konnektör Tipi



Fiyat / Adet

95,00 - USD

İthal İzolesiz Kablo Ucu ve Konnektör Sıkma Penseleri - Mekanik El Aletleri

HD-F0560



- İzolesiz Terminalleri Sıkar
- Sıkma Çeneleri ve gövdesi çeliktir
- Cırcırlı sıkma mekanizması ve kuvvet ayarı mevcuttur
- Sapları plastik izolelidir

Kablo Kesiti : 1,50 - 6,00 mm²
Uzunluk : 225 mm
Ağırlığı : 0,510 kg

Terminal / Konnektör Tipi



Fiyat / Adet

60,00 - USD

YYT-11



- İzolesiz Terminalleri Sıkar
- Sıkma Çeneleri ve gövdesi çeliktir
- Cırcırlı sıkma mekanizması ve kuvvet ayarı mevcuttur
- Sapları plastik izolelidir

Kablo Kesiti : 0,50 - 6,00 mm²
Uzunluk : 227 mm
Ağırlığı : 0,560 kg

Terminal / Konnektör Tipi



Fiyat / Adet

60,00 - USD

YYT-12



- İzolesiz Terminalleri Sıkar
- Sıkma Çeneleri ve gövdesi çeliktir
- Cırcırlı sıkma mekanizması ve kuvvet ayarı mevcuttur
- Sapları plastik izolelidir

Kablo Kesiti : 1-00 - 10,00 mm²
Uzunluk : 229 mm
Ağırlığı : 0,560 kg

Terminal / Konnektör Tipi



Fiyat / Adet

60,00 - USD

HD-11010



- AWG 24-14 konnektörleri sıkır
- Sıkma Çeneleri ve gövdesi çeliktir
- Cırcırlı sıkma mekanizması mevcuttur
- Sapları plastik izolelidir

Kablo Kesiti : AWG 24-14
Uzunluk : 205 mm
Ağırlığı : 0,380 kg

Terminal / Konnektör Tipi



Fiyat / Adet

60,00 - USD

HD-11011



- AWG 30-18 konnektörleri sıkır
- Sıkma Çeneleri ve gövdesi çeliktir
- Cırcırlı sıkma mekanizması mevcuttur
- Sapları plastik izolelidir

Kablo Kesiti : AWG 30-18
Uzunluk : 205 mm
Ağırlığı : 0,380 kg

Terminal / Konnektör Tipi



Fiyat / Adet

60,00 - USD

İthal Kablo Pabucu Sıkma Penseleri - Mekanik El Aletleri

CT-25



- 6,00 - 25,00 mm² arası SKP kablo pabuçlarını sıkar.
- Nokta sıkma yapar.
- Cırcırlı sıkma mekanizması mevcuttur.
- Sapları plastik izolelidir.

Kablo Kesiti : 6,00 - 25,00 mm²
Uzunluk : 354 mm
Ağırlığı : 0,780 kg



Fiyat / Adet

80,00 - USD

YYT-8



- 1,50 - 10,00 mm² arası SKP kablo pabuçlarını sıkar.
- Sıkma çeneleri ve gövdesi çeliktir.
- Cırcırlı sıkma mekanizması ve kuvvet ayarı mevcuttur.
- Sapları plastik izolelidir.

Kablo Kesiti : 1,50 - 10,00 mm²
Uzunluk : 266 mm
Ağırlığı : 0,560 kg



Fiyat / Adet

50,00 - USD

YYT-9



- 10,00 - 16,00 mm² arası SKP kablo pabuçlarını sıkar.
- Sıkma çeneleri ve gövdesi çeliktir.
- Cırcırlı sıkma mekanizması ve kuvvet ayarı mevcuttur.
- Sapları plastik izolelidir.

Kablo Kesiti : 10,00 - 16,00mm²
Uzunluk : 266 mm
Ağırlığı : 0,560 kg



Fiyat / Adet

50,00 - USD

İthal Konnektör Sıkma Penseleri - Mekanik El Aletleri

RJ-46



- 4-6 Girişli konnektörleri sıkar
- Sıyırma ve soyma bıçağı mevcuttur.
- Sapları plastik izolelidir

Kablo Kesiti
4 - 6 Girişli Konnektör
Uzunluk : 220 mm
Ağırlığı : 0,320 kg



Fiyat / Adet

60,00 - USD

RJ-86



- 6-8 Girişli konnektörleri sıkar
- Sıyırma ve soyma bıçağı mevcuttur.
- Sapları plastik izolelidir

Kablo Kesiti
6 - 8 Girişli Konnektör
Uzunluk : 220 mm
Ağırlığı : 0,320 kg



Fiyat / Adet

60,00 - USD

ASA-486



- 2-4-6-8 Girişli konnektörleri sıkar
- Sıyırma ve soyma bıçağı mevcuttur.
- Sapları plastik izolelidir

Kablo Kesiti
4 - 6 - 8 Girişli Konnektör
Uzunluk : 220 mm
Ağırlığı : 0,350 kg



Fiyat / Adet

110,00 - USD

RG-9600



- BNC, YNC, MİNİ UHF konnektörleri sıkar
- Sıkma çeneleri ve gövdesi çeliktir
- Cırcırlı sıkma mekanizması ve kuvvet ayarı mevcuttur
- Sapları plastik izolelidir

Kablo Kesiti
BNC, TNC, Mini UHF
Uzunluk : 237 mm
Ağırlığı : 0,550 kg



Fiyat / Adet

60,00 - USD

İthal Kablo Bağı Sıkma Tabancaları - Mekanik El Aletleri

TG-008

Fiyat / Adet



- 2,2 - 4,8 mm. enindeki plastik kablo bağlarını sıkar.
- Sıkma işlemi sonunda fazlalık parçayı otomatik keser.
- Kuvvet ayarı mevcuttur.

Kablo Bağı Tipi : Naylon
Kablo Bağı Sıkma Eni: 2,2 - 4,8 mm
Uzunluk : 160 mm
Ağırlığı : 0,300 kg

55,00 - USD

TG-009

Fiyat / Adet



- 3,6 - 9,0 mm enindeki plastik kablo bağlarını sıkar..

Kablo Bağı Tipi : Naylon
Kablo Bağı Sıkma Eni: 3,6 - 9,0 mm.
Uzunluk : 195 mm
Ağırlığı : 0,320 kg

55,00 - USD

TG-011

Fiyat / Adet



- Maksimum 12 mm. enindeki çelik kablo bağlarını sıkar.
- Sıkma işlemi sonunda fazlalık parçayı elle baskı yaparak keser.
- Geri açılma yayı mevcuttur.

Kablo Bağı Tipi : Çelik
Kablo Bağı Sıkma Eni: Maks. 12 mm.
Uzunluk : 200 mm
Ağırlığı : 0,320 kg

200,00 - USD

İthal Kablo Sıyırıcılar - Mekanik El Aletleri

YY-78-318

Fiyat / Adet



- 0,50 - 2,50 mm² kabloları sıyırır.
- Sert ve yumuşak kablolar için hassasiyet ayarı vardır.
- Kablo kesme makası mevcuttur.

Sıyırma Aralığı : 0,5 - 2,5 mm²
Uzunluk : 175 mm
Ağırlığı : 0,200 kg

25,00 - USD

WSC-1022

Fiyat / Adet



- 0,50 - 6,00 mm² kabloları sıyırır.
- Tek damarlı NYF kabloları sıyırır.
- Yaylı

Sıyırma Aralığı : 0,5 - 6,0 mm²
Uzunluk : 155 mm
Ağırlığı : 0,115 kg

10,00 - USD

MES-202

Fiyat / Adet



- 0,50 - 6,00 mm² kabloları sıyırır.
- Tek damarlı NYF kabloları sıyırır.
- Yaylı

Sıyırma Aralığı : 0,5 - 6,0 mm²
Uzunluk : 170 mm
Ağırlığı : 0,365 kg

70,00 - EUR

LY-700B

Fiyat / Adet



- 1,0 - 4,0 mm² arası çok telli ve Ø 1,0 - 3,2 mm tek telli kabloları sıyırır.
- Geri açılma yayı mevcuttur.
- Sapları plastik izolelidir.

Sıyırma Aralığı : 1,0 - 4,0 mm²
Uzunluk : 170 mm
Ağırlığı : 0,340 kg

25,00 - USD

KLAUKE EI Aletleri - Mekanik EI Aletleri



K 507

Mekanik değiştirilebilir çeneli sıkma pensi

- Özel sabitleme sistemi sayesinde yeniden ayar yapmaya ve alet kullanmaya gerek kalmadan hızlı sıkma çenesi değiştirme
- Kola entegre ek sıkma çeneleri

Özellikler

- Kilitleme mandallı
- Ayarlanabilir ön gerilimli alet

Teknik veriler	
Uzunluk	220 mm
Ağırlık	0.6 kg

Ürün Kodu	Ürün Cinsi	Fiyat/Ad Eur
K 507	Mekanik değiştirilebilir çeneli sıkma pensi	225,00 EUR

Ürüne Dahil Aksesuarlar

IS5071	İzoleli konektörler için sıkma çenesi 0,5 - 6 mm ²
Q5071	Kaynaklı tip terminaller için sıkma çenesi 0.5 - 10 mm ²

Klauke
A Textron Company



TEKP1

Sabit temel alet, Klauke Pro Serisi

- Taşınabilir tezgah üstü sıkma cihazı
- Klauke Pro serisindeki tüm sıkma başlıklarıyla uyumlu
- Aralıksız çalıştırma

Özellikler

- Aletsiz, kolay değiştirilebilir sıkma başlığı
- Güvenlik düğmesi
- Aletle çalışma ve sıkma fonksiyonu için iki kademeli sistem

Teknik veriler	
Sıkma Periyodu	yaklaşık 1 (boyuta bağlı olarak)
Şebeke Gerilim	220 - 240 V
Boyut	yakl. 280 x 230 x 410 mm
Ağırlık	13,0 kg

Ürün Kodu	Ürün Cinsi	Fiyat/Ad Eur
TEKP1	Sabit temel alet, ayak şalteri ve şebeke kablosu dahil	8.300,00 EUR

Ürün Kodu	Aksesuar	Fiyat/Ad Eur
TEKP1A50	A50 serisi sıkma çene adaptörü	1.180,00 EUR

Klauke
A Textron Company

Sıkma başlıkları, kablo yüksükleri için	Sıkma aralığı mm ²	Sıkma profili	Parça No.	Fiyat/Ad Eur
Kablo yüksükleri, kare sıkma	0,14 - 10	◇	KP303	250,00 EUR
Kablo yüksükleri, kare sıkma	2.5 - 16	◇	KP304	330,00 EUR
Kablo yüksükleri, ön yuvarlatma	0.14 - 2.5	○	KP350	330,00 EUR
Kablo yüksükleri, dar alanlar için ön yuvarlatma	1.5 - 6	○	KP351	330,00 EUR
Kablo yüksükleri, dar alanlar için ön yuvarlatma	10 - 16	○	KP352	330,00 EUR
Sıkma başlıkları, yalıtımlı kablo bağlantıları için				
Yalıtımlı terminaller (kırmızı, sarı ve mavi)	0.5 - 6	○	KP82	390,00 EUR
Yalıtımlı terminaller (sarı)	4 - 6	○	KP83	330,00 EUR
Kablo pabuçları ve kaynaklı tip terminaller için sıkma başlıkları				
SKP kablo pabuçları ve kaynaklı tip terminaller	0.5 - 6	◐	KP232	310,00 EUR
SKP kablo pabuçları ve kaynaklı tip terminaller	4 - 10	◐	KP242	330,00 EUR

KLAUKE EI Aletleri - Mekanik EI Aletleri



VDE Kablo kesicileri

- Daha uzun servis ömrü için yeni nesil tasarım

Aşağıdakiler için uygundur:

- Bakır ve alüminyum kabloların sıyırılması ve kesilmesi
- Kablo çarpaz kesiti max 50mm², Kablo max çap 16mm (KL010160IS)
- Kablo çarpaz kesiti max 70mm², Kablo max çap 25mm (KL010210IS)

Özellikler

- Ayarlanabilir bağlantı

Klauke
A Textron Company

Ürün Kodu	Ürün Cinsi	Boyutlar (mm)	Ağırlık (gr)	Fiyat /Ad Eur
KL010160IS	VDE Kablo kesicileri	160	225	€ 75,00
KL010210IS	VDE Kablo kesicileri	210	340	€ 110,00



VDE Ağır hizmet tipi kombinasyon pensesi

- 11-17 mm kombinasyon anahtarlı (M8 - M10)

Aşağıdakiler için uygundur:

- Düz ve yuvarlak maddeleri tutar
- Sert ve yumuşak kablo bıçakları

Klauke
A Textron Company

Ürün Kodu	Ürün Cinsi	Boyutlar (mm)	Ağırlık (gr)	Fiyat /Ad Eur
KL020165IS	VDE Ağır hizmet tipi kombinasyon pensesi	165	200	€ 37,50
KL020180IS	VDE Ağır hizmet tipi kombinasyon pensesi	180	255	€ 40,50
KL020205IS	VDE Ağır hizmet tipi kombinasyon pensesi	205	280	€ 45,50



VDE Yan Kesiciler

- Daha uzun servis ömrü için yeni nesil tasarım

Aşağıdakiler için uygundur:

- Yumuşak bakır ve alüminyum tel Ø 5,0 mm / 6,0 / 7,0 mm² ye kadar plastik
- Sert tel, çelik kablo fiberi çelik tel bağlantısı - Ø 1,7 / 2,0 / 2,5 mm
- Kablo-çok iletkenli, tek telli ve ince telli Ø 8/11/13 mm

Özellikler

- Sert ve yumuşak teller üzerinde yüksek esme performansı

Klauke
A Textron Company

Ürün Kodu	Ürün Cinsi	Boyutlar (mm)	Ağırlık (gr)	Fiyat /Ad Eur
KL040145IS	Yan keski	145	160	€ 43,50
KL040160IS	Yan keski	160	220	€ 46,00
KL040180IS	Yan keski	180	255	€ 49,50

KLAUKE EI Aletleri - Mekanik EI Aletleri



VDE Yan keski

- 4 İşlev: Kesme – sıyırma - sıkma - bükme

Aşağıdakiler için uygundur:

- Kablo - çok iletkenli, tek damarlı ve ince telli çap 4,0 mm
- Sert tel ve çelik tel bağlantısı - çap 1,0 mm
- Yumuşak bakır ve alüminyum tel, Ø 2,0 mm'ye kadar plastik
- Tek telli ve ince telli iletkenlerin 1,5 mm² ve 2,5 mm² sıyırılması

Özellikler

- İnce teller için endüktif sertleştirilmiş hassas kesme kenarları

Klauke
A Textron Company

Ürün Kodu	Ürün Cinsi	Boyutlar (mm)	Ağırlık (gr)	Fiyat /Ad Eur
KL042190IS	VDE Yan Keski	190	240	€ 67,00

VDE Elektrikçiler için dayanıklı yan keski

- Daha uzun servis ömrü için yeni nesil tasarım

Aşağıdakiler için uygundur:

- Ø 2,5 mm'ye kadar piyano teli

Özellikler

- İnce teller için endüktif sertleştirilmiş hassas kesme kenarları
- Gelişmiş güç aktarımı için ergonomik şekilli kol
- 18° açılı kesme başlığı

Klauke
A Textron Company



Ürün Kodu	Ürün Cinsi	Boyutlar (mm)	Ağırlık (gr)	Fiyat /Ad Eur
KL044200IS	VDE Elektrikçiler için dayanıklı Yan Keski	200	280	€ 77,00

VDE Dayanıklı yan keski

- Daha uzun servis ömrü için yeni nesil tasarım
- Gelişmiş güç aktarımı için ergonomik şekilli kol

Aşağıdakiler için uygundur:

- Sert tel, çelik kablo fiberi, çelik tel bağlantısı - çap 2,6 / 2,8 / 3,5 mm
- Piyano teli, Ø 2,2 / 2,5 / > 3,0 mm'ye kadar yaylı çelik tel
- Orta-sert tel bağlantıları - çapı 3,7 / 4,0 / 4,5 mm

Özellikler

- Sert ve yumuşak teller üzerinde yüksek kesme performansı

Klauke
A Textron Company



Ürün Kodu	Ürün Cinsi	Boyutlar (mm)	Ağırlık (gr)	Fiyat /Ad Eur
KL045180IS	VDE Dayanıklı yan keski	180	285	€ 59,50
KL045240IS	VDE Dayanıklı yan keski	240	420	€ 82,00

KLAUKE EI Aletleri - Mekanik EI Aletleri



VDE- Ağır hizmet tipi yan keski

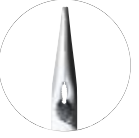
Özellikler

- %40 güç tasarrufu
- Çok ince kablolar için sertleştirilip güçlendirilmiş bıçak ağızları
- Çelik sıcak dövme özel alettir, yağda sertleştirilmiştir
- Orta sertlikteki kabloları keser, örneğin teller, tel çiviler ve sert kablolar örneğin tel kablo, çelik kablo, çelik tel

Orta sertlikteki kablolar için kesme çapı : 4,5
Sert kablolar için kesme çapı : 3,5
Çelik kablolar için kesme çapı : 3,0

Klauke
A Textron Company

Ürün Kodu	Ürün Cinsi	Boyutlar (mm)	Fiyat /Ad Eur
KL046200IS	VDE- Ağır hizmet tipi yan keski	200	€ 102,50



VDE Telefon penseleri, düz

- 11 - 17 mm kombinasyon anahtarlı (M8 - M10)

Aşağıdakiler için uygundur:

- Yumuşak bakır ve alüminyum tel, Ø 2,5 mm'ye kadar plastik
- Orta-sert tel, çivi, tel çivileri bağlantıları - çapı 3,2 mm
- Sert tel ve çelik tel bağlantısı - çap 2,2 mm

Özellikler

- Sert ve yumuşak kablolar için kablo kesicili
- Tırtıklı çeneler

Klauke
A Textron Company

Ürün Kodu	Ürün Cinsi	Boyutlar (mm)	Ağırlık (gr)	Fiyat /Ad Eur
KL050205IS	VDE Telefon Penseleri, Düz	205	215	€ 50,50



VDE Telefon penseleri, bükümlü

- 11 - 17 mm kombinasyon anahtarlı (M8 - M10)

Aşağıdakiler için uygundur:

- Yumuşak bakır ve alüminyum tel, Ø 2,5 mm'ye kadar plastik
- Orta-sert tel, çivi, tel çivileri bağlantıları - çapı 3,2 mm
- Sert tel ve çelik tel bağlantısı - çap 2,2 mm

Özellikler

- Sert ve yumuşak kablolar için kablo kesicili
- Tırtıklı çeneler
- 45° açılı düz yuvarlak çene

Klauke
A Textron Company

Ürün Kodu	Ürün Cinsi	Boyutlar (mm)	Ağırlık (gr)	Fiyat /Ad Eur
KL055205IS	VDE Telefon Penseleri, bükümlü	205	215	€ 57,50



VDE Kablo sıyırıcı

Aşağıdakiler için uygundur:

- Kablo - çok iletkenli, tek çekirdekli ve şeritli 10,0 mm²
- Kablo - çok iletkenli, tek damarlı ve ince telli çap 5,0 mm

Özellikler

- Ayar vidalı

Klauke
A Textron Company

Ürün Kodu	Ürün Cinsi	Boyutlar (mm)	Ağırlık (gr)	Fiyat /Ad Eur
KL060160IS	VDE Kablo Sıyırıcı	160	185	€ 46,50

KLAUKE EI Aletleri - Mekanik EI Aletleri



Boru pensesi

- Çene genişliği 50 mm
- Entegre el koruması

Özellikler

- Kilitleme mandallı
- Kutu bağlantısı
- Çift tırtıklı çeneler
- Ekstra iletken sertleştirilmiş diş
- Plastik kaplı kollar (KL070250G)
- 2 parçalı kol (KL070250)

Klauke
A Textron Company

Ürün Kodu	Ürün Cinsi	Boyutlar (mm)	Ağırlık (gr)	Fiyat /Ad Eur
KL070250G	Boru Pensesi	250	355	€ 40,00

VDE Pense seti, 3 parça



Klauke
A Textron Company

Ürün Kodu	Ürün Cinsi	Fiyat /Ad Eur
KL303IS	VDE Pense seti, 4 parça	€ 138,50
Ürün Kodu	Ürüne Dahil Aksesuarlar	
KL020180IS	VDE Ağır hizmet tipi kombinasyon pensesi	
KL040160IS	VDE Yan keskiler	
KL050205IS	VDE Telefon penseleri, düz	

Pense/tornavida takımı, 6 parça



Klauke
A Textron Company

Ürün Kodu	Ürün Cinsi	Fiyat /Ad Eur
KL306IS	Pense/tornavida takımı, 6 parça	€ 140,00
Ürün Kodu	Ürüne Dahil Aksesuarlar	
KL050205IS	VDE Telefon penseleri, düz	
KL040160IS	VDE Yan keskiler	
KL110PH1IS	VDE Yıldız başlı tornavida Phillips PH	
KL110PH2IS	VDE Yıldız başlı tornavida Phillips PH	
KL1007525IS	VDE Düz tornavida	
KL10010040IS	VDE Düz tornavida	

KLAUKE EI Aletleri - Mekanik EI Aletleri



VDE Alet Çantası, 28 parça

Klauke
A Textron Company

Özellikler

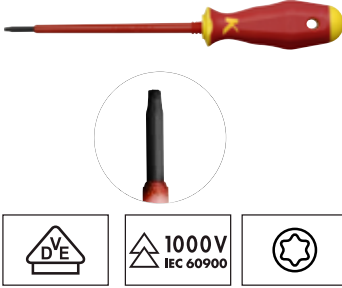
- Sert kaplamalı alet çantası, kırmızı
- 28 aletten oluşur, DIN EN 60900'e göre kısmen VDE testinden geçmiş aletler

Ürün Kodu	Ürün Cinsi	Boyutlar (mm)	Ağırlık (gr)	Fiyat /Ad Eur
KL880B26IS	VDE Alet sandığı, 28 parça	515x420x230	9800	€ 1.885,00
Ürün Kodu	Ürüne Dahil Aksesuarlar			
KL070250IS	Su pompası pensesi 1000 V			
KL020180IS	VDE İzoleli ağır hizmet tipi kombinasyon pensesi			
KL040160IS	VDE İzoleli Yan keski			
KL044200IS	VDE İzoleli Elektrikçiler için dayanıklı yan keski			
KL050205IS	VDE İzoleli Telefon penseleri, düz			
KL060160IS	VDE İzoleli Kablo sıyrıcı			
KL010160IS	VDE İzoleli Kablo kesicileri			
KL1007525IS	VDE İzoleli düz tornavida		⊖	
KL10010035IS	VDE İzoleli düz tornavida		⊖	
KL10010040IS	VDE İzoleli düz tornavida		⊖	
KL10012555IS	VDE İzoleli düz tornavida		⊖	
KL110PH1IS	VDE İzoleli Yıldız başlı tornavida Phillips PH		⊕	
KL110PH2IS	VDE İzoleli Yıldız başlı tornavida Phillips PH		⊕	
KL120PZ1IS	VDE İzoleli Yıldız başlı tornavida Pozidriv PZ		⊕	
KL120PZ2IS	VDE İzoleli Yıldız başlı tornavida Pozidriv PZ		⊕	
KL130PM1IS	VDE İzoleli Artı/eksi tornavida		⊕	
KL130PM2IS	VDE İzoleli Artı/eksi tornavida		⊕	
KL19073IS	Tek-kutuplu kontrol kalemi		⊖	
KL640GK	Kablo bıçağı, düz			
KL625A1000	Lastik kapak			
KL628	Plastik klemens			
KL60510	Koruyucu eldivenler			
KL605U	Pamuklu eldivenler			
KL690130	Cımbız			
KL698	Temizleme fırçası			
KL420200	Kontrol dolabı tesviye ruhu			
KL760180IS	Kablo sıyrıcı 1000 V			
KL880L	Alet sandığı, boş			

KLAUKE EI Aletleri - Mekanik EI Aletleri

VDE Tornavidalar, Tork vidalar için

Klauke
A Textron Company



Ürün Kodu	Ürün Cinsi	Boyutlar (mm)	Bıçak Uzunluğu	Ağırlık (gr)	Fiyat/Ad Eur
KL150TX10IS	VDE Tornavidalar, Tork	100 x TX 10	100 mm	45 gr.	€ 16,50
KL150TX15IS	VDE Tornavidalar, Tork	100 x TX 15	100 mm	45 gr.	€ 16,50
KL150TX20IS	VDE Tornavidalar, Tork	100 x TX 20	100 mm	69 gr.	€ 16,50
KL150TX25IS	VDE Tornavidalar, Tork	100 x TX 25	100 mm	69 gr.	€ 17,00
KL150TX30IS	VDE Tornavidalar, Tork	100 x TX 30	115 mm	96 gr.	€ 19,50

VDE Tornavida, düz vidalar için

Klauke
A Textron Company



Ürün Kodu	Ürün Cinsi	Boyutlar (mm)	Bıçak Uzunluğu	Ağırlık (gr)	Fiyat/Ad Eur
KL1007525IS	VDE düz tornavida	75 x 2,5 x 0,4	75 mm	22 gr.	€ 9,00
KL10010030IS	VDE düz tornavida	100 x 3,0 x 0,5	100 mm	28 gr.	€ 9,00
KL10010035IS	VDE düz tornavida	100 x 3,5 x 0,6	100 mm	30 gr.	€ 9,50
KL10010040IS	VDE düz tornavida	100 x 4,0 x 0,8	100 mm	44 gr.	€ 10,00
KL10012555IS	VDE düz tornavida	125 x 5,5 x 1,0	125 mm	70 gr.	€ 13,50
KL10015065IS	VDE düz tornavida	150 x 6,5 x 1,2	150 mm	86 gr.	€ 14,50
KL10017580IS	VDE düz tornavida	170 x 8,0 x 1,2	175 mm	135 gr.	€ 16,50

VDE Tornavida, yıldız başlı vidalar için (Phillips) PH1, PH2, PH3

Klauke
A Textron Company



Ürün Kodu	Ürün Cinsi	Boyutlar (mm)	Bıçak Uzunluğu	Ağırlık (gr)	Fiyat/Ad Eur
KL110PH1IS	VDE Yıldız başlı tornavida Phillips PH 1	80 x PH 1	80 mm	52 gr.	€ 10,50
KL110PH2IS	VDE Yıldız başlı tornavida Phillips PH 2	100 x PH 2	100 mm	80 gr.	€ 14,00
KL110PH3IS	VDE Yıldız başlı tornavida Phillips PH 3	150 x PH 3	150 mm	145 gr.	€ 19,50

VDE Tornavidalar, artı/eksi vidalar için Z1, Z2

Klauke
A Textron Company



■ Şalter dişlileri için artı/eksi tornavida

Ürün Kodu	Ürün Cinsi	Boyutlar (mm)	Bıçak Uzunluğu	Ağırlık (gr)	Fiyat/Ad Eur
KL130PM1IS	VDE Artı/eksi tornavida	80 x Z1	80 mm	52 gr.	€ 14,00
KL130PM2IS	VDE Artı/eksi tornavida	100 x Z2	100 mm	80 gr.	€ 17,00

KLAUKE EI Aletleri - Mekanik EI Aletleri

VDE Tornavidalar, yıldız başlı vidalar için Pozidriv PZ1, PZ2, PZ3

Klauke®
A Textron Company



Ürün Kodu	Ürün Cinsi	Boyutlar (mm)	Bıçak Uzunluğu	Ağırlık (gr)	Fiyat/Ad Eur
KL120PZ1IS	VDE Yıldız başlı tornavida Pozidriv PZ 1	80 x PZ 1	80 mm	49 gr.	€ 13,00
KL120PZ2IS	VDE Yıldız başlı tornavida Pozidriv PZ 2	100 x PZ 2	100 mm	76 gr.	€ 15,00
KL120PZ3IS	VDE Yıldız başlı tornavida Pozidriv PZ 3	150 x PZ 3	150 mm	140 gr.	€ 22,00

VDE İnce Tornavida Seti, 6 Parça, Kutulu

Klauke®
A Textron Company



Özellikler

- En iyi bir şekilde oturması için inceltilmiş uç
- En iyi güç aktarımı için ergonomik sap
- Dengeli sap

Ürün Kodu	Ürün Cinsi	Fiyat/Ad Eur
KL391ISLIM	VDE İnce Tornavida Seti, 6 Parça, Kutulu	€ 112,00
Ürün Kodu	Ürüne Dahil Aksesuarlar	
KL10010035ISLIM	VDE düz tornavida 3.5 x 0.6 x 100 İnce	
KL10010040ISLIM	VDE düz tornavida 4.0 x 0.8 x 100 İnce	
KL10012555ISLIM	VDE düz tornavida 5.5 x 1.0 x 125 İnce	
KL110PH2ISLIM	VDE Philips tornavida PH2 İnce	
KL120PZ1ISLIM	VDE Pozidriv tornavida PZ1 İnce	
KL120PZ2ISLIM	VDE Pozidriv tornavida PZ2 İnce	



Dayanıklı kollu, tek kutuplu kontrol kalemi VDE 0680 150V - 250V

Klauke®
A Textron Company

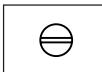


Aşağıdakiler için uygundur:

- Düz vidalar 3,0 - 0,8 mm
- Gerilim tespiti için

Özellikler

- Tek kutuplu
- Dayanıklı kollu



Ürün Kodu	Ürün Cinsi	Boyutlar (mm)	Bıçak Uzunluğu	Ağırlık (gr)	Fiyat/Ad Eur
KL19073IS	Tek-kutuplu voltaj testi cihazı	3,0 x 0,8	73 mm	30 gr.	€ 12,50

KLAUKE EI Aletleri - Mekanik EI Aletleri

Elektronikçi Seti, 7 parça

Klauke®
A Textron Company

Özellikler



- Düz vidalar için değiştirilebilir bıçaklı tutucu 1,5 - 4,0 mm
- Yıldız başlı PH vidaları PH000 - PH1
- Yıldız başlı PZ vidaları PZ0 - PZ1
- 2 parçalı kol

Ürün Kodu	Ürün Cinsi	Ağırlık (gr)	Fiyat/Ad Eur
KL350	Elektronikçi Seti, 7 parça	161 gr.	€ 71,50
Ürün Kodu	Ürüne Dahil Aksesuarlar		
KLE3501	1.5 x 0.25 – 3.0 x 0.5 mm uç		
KLE3502	2.0 x 0.4 - 3.5 x 0.6 mm uç		
KLE3503	2.5 x 0.4 – 4.0 x 0.8 mm uç		
KLE3504	PH 000 – PH 00 uç		
KLE3505	PH 0 – PH 1 uç		
KLE3506	PZ 0 – PZ 1 uç		
KLE3507	95 x 14 mm tutma kolu		

Klauke E-smart kutusu, 12 parçalı

Klauke®
A Textron Company

- 12 IEC Temassız gerilim test cihazı dahil tüm uygulamalar için değiştirilebilir bıçak seti

Özellikler



- Yanlışlıkla geri çekilmeyi önlemek için, koldaki bıçaklar otomatik kilitleme sistemiyle güvenli bir şekilde kavranır
- Hassas alet olarak kullanım için takılan döner başlık ve yumuşak kaplama bölgesi
- Bıçaklar tek tek yeniden sipariş edilebilir
- Güvenlik aletleri, EN/IEC 60900 uyarınca - tüm tornavidalar 1.000 V ile teste tabi tutulmuştur

Ürün Kodu	Ürün Cinsi	Ağırlık (gr)	Fiyat/Ad Eur
KL300IS	Klauke E-smart kutusu	900 gr.	€ 133,50
Ürün Kodu	Ürüne Dahil Aksesuarlar		
KLE300IS1	Tornavida ucu 2,5 x 0,4 mm		
KLE300IS3	Tornavida ucu 3,5 x 0,6 mm		
KLE300IS4	Tornavida ucu 4,0 x 0,8 mm		
KLE300IS5	Tornavida ucu 5,5 x 1,0 mm		
KLE300IS6	Tornavida ucu PH 1		
KLE300IS7	Tornavida ucu PH 2		
KLE300IS8	Tornavida ucu PZ 2		
KLE300IS9	Tornavida ucu TX 10		
KLE300IS10	Tornavida ucu TX 15		
KLE300IS13	Tornavida ucu artı/eksi Z 1		
KLE300IS14	Tornavida ucu artı/eksi Z 2		
KLE300IS12	E-Akıllı Kol 93 x 32 mm		

KLAUKE El Aletleri - Mekanik El Aletleri



Klauke E-smart kutusu, 13 parçalı

Özellikler

- Temassız voltaj detektörü de dahil olmak üzere bütün uygulamalar için 10 IEC değiştirilebilir tornavida seti
- Otomatik kilit sistemi ile tornavida uçlarının güvenli bir şekilde kontrolü
- Kolayca takılıp çıkarılabilen başlıklar ve yumuşak kaplama alanı ile hassas işlerde kullanılabilen bir alettir
- EN/IEC 60900 standardına göre güvenli bir alettir.
- Uçlar ayrıca sipariş edilebilir

Klauke®
A Textron Company

Ürün Kodu	Ürün Cinsi	Ağırlık (gr)	Fiyat/Ad Eur
KL301IS	Klauke E-smart kutusu	gr.	€ 133,50
Ürün Kodu	Ürüne Dahil Aksesuarlar		
KLE300IS1	Tornavida ucu 2,5 x 0,4 mm	⊖	
KLE300IS3	Tornavida ucu 3,5 x 0,6 mm	⊖	
KLE300IS4	Tornavida ucu 4,0 x 0,8 mm	⊖	
KLE300IS5	Tornavida ucu 5,5 x 1,0 mm	⊖	
KLE300IS6	Tornavida ucu PH 1	⊕	
KLE300IS7	Tornavida ucu PH 2	⊕	
KLE300IS8	Tornavida ucu PZ 2	⊕	
KLE300IS11	Tornavida ucu TX 20		
KLE300IS13	Tornavida ucu artı/eksi Z 1	⊕	
KLE300IS14	Tornavida ucu artı/eksi Z 2	⊕	
KLE300IS12	E-Akıllı Kol 93 x 32 mm		
52063422	GT-12A temassız voltaj test cihazı 50 – 1000 V		

Küçük el çantaları içinde VDE değiştirilebilir tornavida uçları

Özellikler

- Tornavida uçları özel krom-molibden-vanadyum alaşımındandır
- Sap bölümü yüksek esneklik için ¼" tir
- VDE tek bölüm testi sayesinde %100 güvenlidir

Klauke®
A Textron Company



Ürün Kodu	Ürün Cinsi	Ağırlık (gr)	Fiyat/Ad Eur
KL390TB9	9 VDE değiştirilebilir tornavida ucu içeren alet çantası	gr.	€ 175,00
Ürün Kodu	Ürüne Dahil Aksesuarlar		
KL400S35170ISSB	VDE yarıkli tornavida ucu, 3,5 x 0,6 mm küçük el çantaları içinde		
KL400S40170ISSB	VDE yarıkli tornavida ucu, 4,0 x 0,8 mm küçük el çantaları içinde		
KL400S55170ISSB	VDE yarıkli tornavida ucu, 5,5 x 1,0 mm küçük el çantaları içinde		
KL400PH1170ISSB	VDE Philips tornavida ucu, PH1 küçük el çantaları içinde		
KL400PH2170ISSB	VDE Philips tornavida ucu, PH2 küçük el çantaları içinde		
KL400PZ1170ISSB	VDE Pozidriv tornavida ucu, PZ1 küçük el çantaları içinde		
KL400PZ2170ISSB	VDE Pozidriv tornavida ucu, PZ2 küçük el çantaları içinde		
KL400PM1170ISSB	VDE Artı/Eksi tornavida ucu, PM1 küçük el çantaları içinde		
KL400PM2170ISSB	VDE Artı/Eksi tornavida ucu, PM2 küçük el çantaları içinde		

KLAUKE EI Aletleri - Mekanik EI Aletleri



Mühendisler için profesyonel çanta – 15 parça

Klauke
A Textron Company

Özellikler

- Teknisyen Not Defteri alet çantası
- Malzeme : Dayanıklı naylon
- 90° dışı kıvrımlı ön cep
- Yüksek kaliteli fermuar
- Püskürtme suyu korumalı taban
- Her bir yan cebin fermuarı vardır
- Hızla çıkarılabilen ve omuz vatkası olan ayarlanabilir taşıma kemeri
- Çifte sabitlenmiş taşıma çantası
- Kartvizitler için bölüm

Ürün Kodu	Ürün Cinsi	Ağırlık (gr)	Fiyat/Ad Eur
KL905B15	Mühendisler için profesyonel çanta – 15 parça	gr.	€ 450,00
Ürün Kodu	Ürüne Dahil Aksesuarlar		
KL905L	Teknisyen çantası, boş		
KL110PH1IS	VDE Phillips tornavida, PH1		
KL110PH2IS	VDE Phillips tornavida, PH2		
KL1007525IS	VDE Yarıklı tornavida, 2.5 x 0.4 mm		
KL10010040IS	VDE Yarıklı tornavida, 4.0 x 0.8 mm		
KL10012555IS	VDE Yarıklı tornavida, 5.5 x 1.0 mm		
KL19073IS	Ağır hizmete uygun tutacağı ile voltaj test cihazı, tek kutuplu, VDE 0680 150V – 250V		
KL130PM1IS	VDE Artı/Eksi tornavida, Z1		
KL130PM2IS	VDE Artı/Eksi tornavida, Z2		
KL745HK	Kablo bıçağı, çengelli bıçak		
KL050205IS	VDE telefon soyucu, düz, 205 mm		
KL044200IS	VDE Elektrik teknisyeni Ağır hizmet tipi yan keski, 200 mm		
KL710	Yuvarlak kablo soyucu 8-13 mm ²		
KL020165IS	VDE ağır hizmet tipi universal pense, 165 mm		
KL403	Mezura, 3 m		

KLAUKE EI Aletleri - Mekanik EI Aletleri



Soket başlığı matkap set 1/4", 29 parça

- 16 Bits: C 6.3 x 25m / PH1 / PH2 / PZ1 / PZ2 / PZ3 / SW3 / SW4 / SW5 / SW6 / 3.5 x 0.6 / 5.5 x 0.8 / 6.5 x 1.2 / T15 / T20 / T25 / T30
- 1 Çabuk değiştirilebilir kavrayıcı
- 7 soket başlığı anahtarı: 5 mm / 5,5 mm / 6 mm / 7 mm / 8 mm / 10 mm / 13 mm
- 1 Adaptör 1/4"
- 1 Uzanıtı 1/4"
- Soket başlığı anahtarı için 1 uzanıtı
- 1 mandal

Klauke
A Textron Company

Ürün Kodu	Ürün Cinsi	Parça sayısı	Ağırlık (gr)	Fiyat/Ad Eur
KL361	Soket başlığı matkap set 1/4", 29 parça	29	1.130 gr.	€ 225,00
Ürün Kodu	Ürüne Dahil Aksesuarlar			
KLE3601	16 parça Uç takımı C 6.3 1/4"			
KLE3602	7 parça Soket takımı 1/4"			
KLE3603	Adaptör 1/4" x 25 mm			
KLE3604	Adaptör 1/4" x 150 mm			
KLE3605	Uzanıtı 75 mm			
KLE3606	Çark mandalı 1/4" nötr			
KLE3607	1K Akıllı kol 105 x 39 mm			
KL291	Matkap Kovanı, 1/4", 52 mm			



Tork anahtar takımı, 14 parça

0,6 - 1,5 NM

Aşağıdakiler için uygundur:

- Yarıkli, yıldız başlı, Tork ve artı/eksi vidalar, Pozidriv

Özellikler

- Ayarlanan torka ulaşıldığında kesin bırakma
- Pratik kapta

Klauke
A Textron Company

Ürün Kodu	Ürün Cinsi	Parça sayısı	Ağırlık (gr)	Fiyat/Ad Eur
KL38715	Tork anahtar takımı, 14 parça	14	1.048 gr.	€ 310,00
Ürün Kodu	Ürüne Dahil Aksesuarlar			
KLE387158	TX 6 x 170 mm NM uç			
KLE387159	PH 0 x 170 mm NM uç			
KLE3871510	PZ 0 x 170 mm NM uç			
KLE3871511	170 mm manyetik NM uç			
KLE387151	0.6 – 1.5 NM tutma kolu			
KLE387152	TX 7 x 170 mm NM uç			
KLE387153	TX 8 x 170 mm NM uç			
KLE387155	TX IP 7 x 170 mm NM uç			
KLE387156	TX IP 8 x 170 mm NM uç			
KLE387157	TX IP 9 x 170 mm NM uç			
KLE3883014	3.0 x 0.5 x 170 mm NM uç			
KLE3871512	3.5 x 0.6 x 170 mm NM uç			
KLE3871513	Z1 x 170 mm NM uç			
KLE3871514	Ayar anahtarı			

KLAUKE EI Aletleri - Mekanik EI Aletleri



Tork anahtar takımı, 14 parça

1,5 - 3,0 Nm











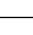
Aşağıdakiler için uygundur:

- Düz, yıldız başlı, Tork ve artı/eksi vidalar, Pozidriv

Özellikler

- Tork aralığı, 1,5 - 3,0 Nm
- Kolay tork ayarı
- Ayarlanan torka ulaşıldığında kesin bırakma
- Hassaslık ölçüsüne uygun siyah uç
- Pratik kapta

Klauke[®]
A Textron Company

Ürün Kodu	Ürün Cinsi	Parça sayısı	Ağırlık (gr)	Fiyat/Ad Eur
KL38830	Tork anahtar takımı, 14 parça	14	1.066 gr.	€ 310,00
Ürün Kodu	Ürüne Dahil Aksesuarlar			
KLE388301	NM uç 4,0 x 0,8 x 170 mm			
KLE3883010	NM uç Tx IP 10 x 170			
KLE3883011	NM uç Tx IP 15 x 170 mm			
KLE3883012	NM uç manyetik 170 mm			
KLE3883013	NM kolu			
KLE3883014	NM uç Z1 x 170 mm			
KLE3883015	NM uç 72 x 170 mm			
KLE388302	NM uç PH 1 x 170 mm			
KLE388303	NM uç PH 2 x 170 mm			
KLE388304	NM uç PZ 1 x 170 mm			
KLE388305	NM uç PZ 2 x 170 mm			
KLE388307	NM uç TX 10 X 170 mm			
KLE388308	NM uç TX 15 X 170 mm			
KLE3871514	Ayar anahtarı			

KLAUKE EI Aletleri - Mekanik El Aletleri



Tork anahtar takımı, 14 parça

3.0 - 5.4 Nm

- Tüm kullanım alanlarında en iyi esneklik için değiştirilebilir bıçaklar
- Kolay tork ayarı
- Ayarlanan torka ulaşıldığında kesin bırakma
- En iyi performans, DIN değerlerinin üstünde, maksimum %100

Aşağıdakiler için uygundur:

- Düz, yıldız başlı, Tork ve artı/eksi vidalar, Pozidriv

Özellikler

- Tork aralığı, 3,0 - 5,4 Nm
- Kolay tork ayarı
- Ayarlanan torka ulaşıldığında kesin bırakma
- Hassaslık ölçüsüne uygun siyah uç
- Pratik kapta

Klauke
A Textron Company

Ürün Kodu	Ürün Cinsi	Parça sayısı	Ağırlık (gr)	Fiyat/Ad Eur
KL38954	Tork anahtar takımı, 14 parça	14	1.066 gr.	310,00 EUR
Ürün Kodu	Ürüne Dahil Aksesuarlar			
KLE388301	NM uç 4.0 x 0.8 x 170 mm			
KLE388302	NM uç PH 1 x 170 mm			
KLE388303	NM uç PH 2 x 170 mm			
KLE388304	NM uç PZ 1 x 170 mm			
KLE388305	NM uç PZ 2 x 170 mm			
KLE388308	NM uç TX 15 x 170 mm			
KLE389541	NM uç TX 20 x 170 mm			
KLE389542	NM uç TX 25 x 170 mm			
KLE3883010	NM uç Tx IP 10 x 170 mm			
KLE3883011	NM uç Tx IP 15 x 170 mm			
KLE3883012	NM uç manyetik 170 mm			
KLE3895413	NM kolu			
KLE3883015	NM uç 72 x 170 mm			
KLE387514	Ayarlama aleti			

SKP Sıkma Penseleri- Mekanik Penseler



SP-120

Teknik Data

Sıkma Aralığı	: 10,00 - 120 mm ²
Uzunluk mm	: 400 mm.
Ağırlığı kg	: 4,600 kg.

Özellikleri

- 10/120 - 16/95 - 25/70 - 35/50 şeklinde sıkma yapar.
- Kolları çelik borudur.
- Sapları plastik izolelidir.
- Plastik taşıma çantalıdır.

Sıkma Formu



Üretim



Fiyat / Adet

Plastik taşıma çantası ve çeneler dahil fiyatıdır **1.000,00 - TL**



SP-300

Teknik Data

Sıkma Aralığı	: 10,00 - 300 mm ²
Uzunluk mm	: 600 mm.
Ağırlığı kg	: 7,400 kg.

Özellikleri

- 10/300 - 16/240 - 25/185 - 35/150 - 50/120 - 70/95 şeklinde sıkma yapar.
- Özel alüminyum alaşım kolları uzatılabilir ve ayarlanabilir.
- Sapları plastik izolelidir.
- Plastik taşıma çantalıdır.

Sıkma Formu



Üretim



Fiyat / Adet

Plastik taşıma çantası ve çeneler dahil fiyatıdır **1.650,00 - TL**



SP-0650

Teknik Data

Sıkma Aralığı	: 6,00 - 50,00 mm ²
Uzunluk mm	: 390 mm.
Ağırlığı kg	: 1,100 kg.

Özellikleri

- 6,00 - 50,00 mm² arası SKP STANDART kablo pabuçlarını sıkır.
- Altıgen sıkma yapan dönen çenelidir.
- Sapları plastik izolelidir.

Sıkma Formu



Üretim



Fiyat / Adet

240,00 - TL



SP-10120

Teknik Data

Sıkma Aralığı	: 10,00 -120,00 mm ²
Uzunluk mm	: 650 mm.
Ağırlığı kg	: 2,900 kg.

Özellikleri

- 10,00 - 120,00 mm² arası SKP STANDART kablo pabuçlarını sıkır.
- Altıgen sıkma yapan dönen çenelidir.
- Sapları plastik izolelidir.

Sıkma Formu



Üretim



Fiyat / Adet

360,00 - TL



SP-25150

Teknik Data

Sıkma Aralığı	: 25,00 - 150 mm ²
Uzunluk mm	: 650 mm.
Ağırlığı kg	: 2,900 kg.

Özellikleri

- 25,00 - 150,00 mm² arası SKP STANDART kablo pabuçlarını sıkır.
- Altıgen sıkma yapan dönen çenelidir.
- Sapları plastik izolelidir.

Sıkma Formu



Üretim



Fiyat / Adet

360,00 - TL

K 05 **Syncro**

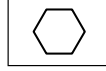
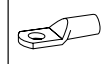
Sıkma Pensesi

6-50 mm² Kablo pabuçları ve bağlantıları için sıkma aletidir



K 05

Çeneler ile birlikte emsalsiz ve senkronize bir şekilde ayarlanabilen

Klauke®
A Textron Company

2K

- Pense açık pozisyonda olduğunda senkronize çene seçimi yapılabilir.
- Ayar dişlisi üzerinde kesitler belirtilmiştir.

Özellikleri

- Altıgen sıkma yapar.
- En uygun ve kalıcı sıkma sonuçlar için kafa bölümü kusursuz bir şekilde senkronize edilmiştir.
- Modern, bükülmez, hafif ve elips şeklinde kolları vardır.
- Her iki yönde de kaymayı engellemek üzere 2 parçalı ergonomik kolları vardır.
- Kolayca çalıştırılabilen, dayanıklı ve fazla çaba gerek tirmeyen bir mekanizması vardır.
- Servis ve bakımı kolaydır ve bağlantı pimi ile emniyet sağlanmıştır.

Teknik Data

Sıkma Aralığı : 6 - 50 mm²

Uzunluk : 390 mm

Ağırlık : 1.2 kg

Ürün

Parça No.

6-50 mm² kablo pabuçları ve bağlantıları için sıkma aletidir.

K05

Ürün Fiyatı

420,00 EUR

Bakır Kablo Kesme Makasları - Mekanik Makaslar



CC-60

Teknik Data

Maksimum Kesit	: 50 mm ²
Uzunluk mm	: 235 mm.
Ağırlığı kg	: 0,380 kg.

Özellikleri

- NYA-NYAF-NYY ve NYM bakır ve alüminyum kabloları keser.
- Daha çok NYAF kablolar için tasarlanmıştır.
- Sapları plastik izolelidir.

Üretim

İthal

Fiyat / Adet
35,00 - USD



KM-95

Teknik Data

Maksimum Kesit	: 95 mm ² veya 4 x 16 mm ²
Uzunluk mm	: 410 mm.
Ağırlığı kg	: 0,750 kg.

Özellikleri

- NYA-NYY ve NYM bakır ve alüminyum kabloları keser.
- Kolları çelik borudur.
- Sapları plastik izolelidir.

Üretim



Fiyat / Adet
150,00 - TL



KM-240

Teknik Data

Maksimum Kesit	: 240 mm ² veya 3 x35 + 10 mm ²
Uzunluk mm	: 650 mm.
Ağırlığı kg	: 2,000 kg.

Özellikleri

- NYA-NYY ve NYM bakır ve alüminyum kabloları keser.
- Kolları çelik borudur.
- Sapları plastik izolelidir.

Üretim



Fiyat / Adet
210,00 - TL



SCC-250

Teknik Data

Maksimum Kesit	: 325 mm ² veya 3x70 + 35 mm ²
Uzunluk mm	: 650 mm.
Ağırlığı kg	: 2,000 kg.

Özellikleri

- NYA-NYY ve NYM bakır ve alüminyum kabloları keser.
- Kolları alüminyum dövmedir.
- Sapları plastik izolelidir.

Üretim



Fiyat / Adet
360,00 - TL

Bakır Kablo Kesme Makasları - Mekanik Makaslar



SCC-500

Teknik Data

Maksimum Kesit	: 500 mm ² veya 3x120 + 70 mm ²
Uzunluk mm	: 800 mm.
Ağırlığı kg	: 2,930 kg.

Özellikleri

- NYA-NYY ve NYM bakır ve alüminyum kabloları keser.
- Kolları alüminyum dövmedir.
- Sapları plastik izolelidir.

Üretim



Fiyat / Adet
480,00 - TL



SCR-320L

Teknik Data

Maksimum Kesit	: 540 mm ²
Uzunluk mm	: 310 mm.
Ağırlığı kg	: 0,800 kg.

Özellikleri

Cırcırlı kablo kesme makasıdır. Tek el ile kullanılır. Plastik ve kauçuk izoleli kablolar ile yer altı kablolarını kesmek için uygundur. Çelik kablolar için kullanmayınız.

Üretim



Fiyat / Adet
350,00 - EUR



SCR-540L

Teknik Data

Maksimum Kesit	: 540 mm ²
Uzunluk mm	: 310 mm.
Ağırlığı kg	: 0,800 kg.

Özellikleri

Cırcırlı kablo kesme makasıdır. Tek el ile kullanılır. Plastik ve kauçuk izoleli kablolar ile yer altı kablolarını kesmek için uygundur. Çelik kablolar için kullanmayınız.

Üretim



Fiyat / Adet
550,00 - EUR



SCR-600

Teknik Data

Maksimum Çap Ø	: CU/AL Kablo Maksimum 60 mm Ø' a kadar (örnek: 4x 240 mm ² NAYY)
Uzunluk mm	: 720 mm
Ağırlığı kg	: 4,800 kg.

Özellikleri

- NYA-NYM-NYY Bakır ve Alüminyum kabloları keser
- Dişli çark mandalı ile kablo kesimi
- Bakır, plastik ve kauçuk kablo kesimi
- Teleskop tutacaklı varyasyonu mevcuttur
- Sapları plastik izolelidir.

Üretim



Fiyat / Adet
950,00 - EUR



SCR-1000V

Teknik Data

Maksimum Çap Ø	: Tek Tellli Kablo Maks. 25/15 mm AL/CU Ø Çok Tellli Kablo Maks.52 mm Ø oder 300 mm ²
Uzunluk mm	:
Ağırlığı kg	:

Özellikleri

- NYA-NYM-NYY Bakır ve Alüminyum kabloları keser
- Dişli çark mandalı uygulaması için kablo kesimi
- Tek elleri kullanım
- Bakır, plastik ve kauçuk kablo kesimi
- Sapları plastik izolelidir.

Üretim



Fiyat / Adet
700,00 - EUR

Çelik Özlü Alüminyum İletken Kesme Makasları - Mekanik Makaslar



SC-16E

Teknik Data

Maksimum Çap Ø	: Ø 20 mm.
Uzunluk mm	: 590 mm.
Ağırlığı kg	: 2,000 kg.

Özellikleri

- Maksimum 20 mm çapa kadar çelik özlü alüminyum iletkenleri keser
- Bıçakları sertleştirilmiş çeliktendir.
- Kolları alüminyum dövmedir
- Sapları plastik izolelidir.

Üretim



Fiyat / Adet
400,00 - TL



SCR-500ACSR

Teknik Data

AL-Çelik Kablo 477 MCM'e kadar sertleştirilmiş.

Bakır ve Alüminyum Tek Telli	: 1" 25,4 mm' ye kadar
Bakır ve Alüminyum Çok Telli	: 1 1/4" 32 mm' ye kadar
Düşük Karbon Çeliği	: 3/8" 9,5 mm'ye kadar

Uzunluk mm	: 350 mm.
Ağırlığı kg	: 1,200 kg.

Özellikleri

- Dişli çark mandalı ile kablo kesimi
- Tek elleri kullanım

Üretim



Fiyat / Adet
950,00 - EUR

Hidrolik Sıkma Penseleri ve Başlıkları - Hidrolik Aletler

HK 60 VP/FT

16 - 300 mm², hidrolik EI Aleti



- Standart tip sıkmalı kablo pabuçları ve konektörleri ve 240 mm²'ye kadar ince çok telli ve ekstra ince telli kablolar için
- Patentli merkezleme sistemi, her zaman en iyi sıkma sonuçlarının alınmasını sağlar
- Kapalı sıkma başlığı - şebeke hatları için ideal

Özellikleri

- Patentli merkezleme sistemli dört noktalı çentik sıkma özelliği, çene gerektirmez
- Cıvata kilitli kapalı sıkma başlığı, döner, açılır-kapanır tarzda
- Yüksek kaliteli alüminyum gövde sayesinde hafif yapı
- Hızlı besleme ve güç zamanı ile 2 kademeli hidrolik sistem
- Sıkma işlemi tamamlandığında otomatik geri çekme
- İhtiyaç halinde manüel durdurma
- Çevre dostu hidrolik yağı, doğada tamamen çözünebilir

Teknik Data

Sıkma Kuvveti	: 55 kN
Sıkma Aralığı	: 16 - 300 mm ²
Uzunluk	: 535 mm
Ağırlık	: 4.1 kg
Ortam Sıcaklığı	: -20° C ila +40° C

Ürün

16 - 300 mm², hidrolik sıkma aleti

Parça No.

HK60VPFT

Ürün Fiyatı

5.040,00 EUR

Hidrolik Sıkma Penseleri ve Başlıkları - Hidrolik Aletler



S-6

Teknik Data

Sıkma Kuvveti kN	: 60 kN
Sıkma Aralığı mm ²	: 10 - 240 mm ²
Kurs mm.	: 13 mm.
Uzunluk mm.	: 365 mm.
Ağırlık kg.	: 2,950 kg.



S-6 Hidrolik Pabuç Sıkma Pensesi (Gövde)

2.000,00 - TL

Kullanılacak Çene Tipleri

SFK65ST Serisi	BKZ Sayfa 132
SFK60D Serisi	BKZ Sayfa 133



S-60

Teknik Data

Sıkma Kuvveti kN	: 60 kN
Sıkma Aralığı mm ²	: 10 - 300 mm ²
Kurs mm.	: 13 mm.
Uzunluk mm.	: 365 mm.
Ağırlık kg.	: 2,950 kg.



S-60 Hidrolik Pabuç Sıkma Pensesi (Gövde)

2.600,00 - TL

Kullanılacak Çene Tipleri

SFK60ST Serisi	BKZ Sayfa 132	SFK60D Serisi	BKZ Sayfa 133
SFK60SE Serisi	BKZ Sayfa 133	SFK60N Serisi	BKZ Sayfa 134



SC-130

Teknik Data

Sıkma Kuvveti kN	: 130 kN
Sıkma Aralığı mm ²	: 16 - 300 mm ²
Kurs mm.	: 26 mm.
Uzunluk mm.	: 545 mm.
Ağırlık kg.	: 5,360 kg.



SC-130 Hidrolik Pabuç Sıkma Pensesi (Gövde)

3.200,00 - TL

Kullanılacak Çene Tipleri

SFK130ST Serisi	BKZ Sayfa 135	SFK130N Serisi	BKZ Sayfa 136
SFK130SE Serisi	BKZ Sayfa 135	SFK130BS Serisi	BKZ Sayfa 138
SFK130D Serisi	BKZ Sayfa 136	SFK130AL Serisi	BKZ Sayfa 138



SC-130L

Teknik Data

Sıkma Kuvveti kN	: 130 kN
Sıkma Aralığı mm ²	: 16-400 mm ²
Kurs mm.	: 38 mm.
Uzunluk mm.	: 545 mm.
Ağırlık kg.	: 5,360 kg.



SC-130L Hidrolik Pabuç Sıkma Pensesi (Gövde)

3.300,00 - TL

Kullanılacak Çene Tipleri

SFK130ST Serisi	BKZ Sayfa 135	SFK130H Serisi	BKZ Sayfa 137
SFK130SE Serisi	BKZ Sayfa 135	SFK130C Serisi	BKZ Sayfa 137
SFK130D Serisi	BKZ Sayfa 136	SFK130BS Serisi	BKZ Sayfa 138
SFK130N Serisi	BKZ Sayfa 136	SFK130AL Serisi	BKZ Sayfa 138

Hidrolik Sıkma Penseleri ve Başlıkları - Hidrolik Aletler



SXC-130

Teknik Data

Sıkma Kuvveti kN	: 130 kN
Sıkma Aralığı mm ²	: 16-300 mm ²
Kurs mm.	: 26 mm.
Uzunluk mm.	: 195 mm.
Ağırlık kg.	: 3,900 kg.

Sıkma Formu



SXC-130 Hidrolik Pabuç Sıkma Başlığı

1.100,00 - TL

Kullanılacak Çene Tipleri

SFK130ST Serisi	BKZ Sayfa 135	SFK130H Serisi	BKZ Sayfa 137
SFK130SE Serisi	BKZ Sayfa 135	SFK130C Serisi	BKZ Sayfa 137
SFK130D Serisi	BKZ Sayfa 136	SFK130BS Serisi	BKZ Sayfa 138
SFK130N Serisi	BKZ Sayfa 136	SFK130AL Serisi	BKZ Sayfa 138



SXC-130L

Teknik Data

Sıkma Kuvveti kN	: 130 kN
Sıkma Aralığı mm ²	: 16-400 mm ²
Kurs mm.	: 38 mm.
Uzunluk mm.	: 270 mm.
Ağırlık kg.	: 4,700 kg.

Sıkma Formu



SXC-130L 16...400 mm² Hidrolik Pabuç Sıkma Başlığı

1.300,00 - TL

Kullanılacak Çene Tipleri

SFK130ST Serisi	BKZ Sayfa 135	SFK130H Serisi	BKZ Sayfa 137
SFK130SE Serisi	BKZ Sayfa 135	SFK130C Serisi	BKZ Sayfa 137
SFK130D Serisi	BKZ Sayfa 136	SFK130BS Serisi	BKZ Sayfa 138
SFK130N Serisi	BKZ Sayfa 136	SFK130AL Serisi	BKZ Sayfa 138



SHK-25

Teknik Data

Sıkma Kuvveti kN	: 250 kN
Sıkma Aralığı mm ²	: 16-600 mm ²
Kurs mm.	: 23 mm.
Uzunluk mm.	: 260 mm.
Ağırlık kg.	: 7,200 kg.

Sıkma Formu



SHK-25 Hidrolik Pabuç Sıkma Başlığı

2.000,00 - TL

Kullanılacak Çene Tipleri

SFK130ST Serisi	BKZ Sayfa 135	SFK130H Serisi	BKZ Sayfa 137
SFK130SE Serisi	BKZ Sayfa 135	SFK130C Serisi	BKZ Sayfa 137
SFK130D Serisi	BKZ Sayfa 136	SFK130BS Serisi	BKZ Sayfa 138
SFK130N Serisi	BKZ Sayfa 136	SFK130AL Serisi	BKZ Sayfa 138

Hidrolik Sıkma Penseleri ve Başlıkları - Hidrolik Aletler



SHK-45

Teknik Data

Sıkma Kuvveti kN	: 450 kN
Sıkma Aralığı mm ²	: 16-600 mm ²
Kurs mm.	: 23 mm.
Uzunluk mm.	: 260 mm.
Ağırlık kg.	: 7,200 kg.

Sıkma Formu



SHK-45 Hidrolik Pabuç Sıkma Başlığı

4.000,00 - TL

Kullanılacak Çene Tipleri

SFK130ST Serisi	BKZ Sayfa 135	SFK130H Serisi	BKZ Sayfa 137
SFK130SE Serisi	BKZ Sayfa 135	SFK130C Serisi	BKZ Sayfa 137
SFK130D Serisi	BKZ Sayfa 136	SFK130BS Serisi	BKZ Sayfa 138
SFK130N Serisi	BKZ Sayfa 136	SFK130AL Serisi	BKZ Sayfa 138



SHK-110

Teknik Data

Sıkma Kuvveti kN	: 1100 kN
Kurs mm.	: 28,5 mm.
Uzunluk mm.	: 464 mm.
Ağırlık kg.	: 62,00 kg.



SHK-110

20.000,00 - TL

- Besleme basıncı : 700 Bar
- Çift yönlü hidrolik pompa ile kullanılır
- Maksimum 1272 yada Pheasant iletkenler için kullanılabilir
- Çeneler takılmadan sıkma yapılmamalıdır

Kullanılacak Çene Tipleri

SFK130ST Serisi	BKZ Sayfa 135	SFK130H Serisi	BKZ Sayfa 137
SFK130SE Serisi	BKZ Sayfa 135	SFK130C Serisi	BKZ Sayfa 137
SFK130D Serisi	BKZ Sayfa 136	SFK130BS Serisi	BKZ Sayfa 138
SFK130N Serisi	BKZ Sayfa 136	SFK130AL Serisi	BKZ Sayfa 138

Hidrolik Sıkma Penseleri ve Başlıkları - Hidrolik Aletler



THK 22

Hidrolik sıkma başlığı, Tezgaah Montajı İçin 6 - 300 Mm²

Klauke
A Textron Company

- 300 mm²'ye kadar geniş sıkma aralığı
- Çalışma tezgahı montajı için
- BG uyumlu sürüm

Özellikler

- Seri 22 değiştirilebilir çeneler için, dar sıkma
- Seri 22 değiştirilebilir çeneler için, dar sıkma
- Hızlı kaplin
- Olası en iyi sıkma sonuçları için 700 bar çalışma basıncına sahip hidrolik tahrik ünitelerine bağlanmak için

Teknik veriler

Sıkma Kuvveti	60 kN
Sıkma Aralığı	6 - 300 mm ²
Çalışma Basıncı	maks. 700 bar
Boyut	220 x 160 x 120 mm (H x B x T)
Ağırlık	8,8 kg

22
Klauke

6 ton

300mm²



Ürün Kodu	Ürün Cinsi	Fiyat/Ad Eur
THK 22	Hidrolik sıkma penci, tezgaah montajı için 6 - 300 mm ²	3.675,00 EUR

Aksesuar

22 Serisi Çene Tipleri İçin **BKZ SAYFA 147**



THK 120

Hidrolik sıkma başlığı, tezgaah montajı için 10 - 400 mm²

Klauke
A Textron Company

- 400 mm²'ye kadar geniş sıkma aralığı
- Çalışma tezgahı montajı için
- BG uyumlu sürüm

Özellikler

- 13 serisi değiştirilebilir çenelere yönelik geniş sıkma
- Hızlı kaplin
- Olası en iyi sıkma sonuçları için 700 bar çalışma basıncına sahip hidrolik tahrik ünitelerine bağlanmak için

Teknik veriler

Sıkma Kuvveti	120 kN
Sıkma Aralığı	10 - 400 mm ²
Çalışma Basıncı	maks. 700 bar
Boyut	285 x 160 x 110 mm (H x B x T)
Ağırlık	12,0 kg

13
Klauke

12 ton

400mm²



Ürün Kodu	Ürün Cinsi	Fiyat/Ad Eur
THK 120	Hidrolik sıkma penci, tezgaah montajı için 10 - 400 mm ²	4.200,00 EUR

Aksesuar

13 Serisi Çene Tipleri İçin **BKZ SAYFA 144**

Hidrolik Makaslar ve Kesme Başlıkları - Hidrolik Aletler



SCG-25

Teknik Data

Kesme Kuvveti kN	:	55 kN
Maksimum Kesme Çapı Ø	:	25 mm.
Uzunluk mm.	:	380 mm.
Ağırlık kg.	:	4,050 kg.



SCG-25 Hidrolik Kablo Kesme Makası
25 mm Maksimum 477 (HAWK) Çelik Özlü Alüminyum İletkenleri kesebilir.
Branda taşıma çantası (Büyük Boy)

2.400,00 - TL



SCG-45

Teknik Data

Kesme Kuvveti kN	:	80 kN.
Maksimum Kesme Çapı Ø	:	45 mm.
Uzunluk mm.	:	590 mm.
Ağırlık kg.	:	6,000 kg.



SCG-45 Hidrolik Kablo Kesme Makası
45 mm çapında Çelik Özlü Alüminyum İletkenleri kesebilir.
Branda taşıma çantası (Büyük Boy)

3.400,00 - TL



SCG-65

Teknik Data

Kesme Kuvveti kN	:	80 kN.
Maksimum Kesme Çapı Ø	:	65 mm.
Uzunluk mm.	:	620 mm.
Ağırlık kg.	:	6,500 kg.



SCG-65 Hidrolik Kablo Kesme Makası
65 mm Maksimum 3 X 240 + 120 MM² NYY türü kabloları kesebilir.
Branda taşıma çantası (Büyük Boy)

3.800,00 - TL



SCG-85

Teknik Data

Kesme Kuvveti kN	:	80 kN.
Maksimum Kesme Çapı Ø	:	85 mm.
Uzunluk mm.	:	680 mm.
Ağırlık kg.	:	6,750 kg.



SCG-85 Hidrolik Kablo Kesme Makası
85 mm Maksimum 3 X 240 + 120 MM² NYY türü kabloları kesebilir.
Branda taşıma çantası (Büyük Boy)

4.300,00 - TL

Kaliteli Bir Kesme İçin Sayfa 95 de bulunan Hidrolik El ve Ayak Pompalarımızı İnceleyebilirsiniz.

Hidrolik Makaslar ve Kesme Başlıkları - Hidrolik Aletler



SXCG-45

Teknik Data

Kesme Kuvveti kN	:	80 kN
Maksimum Kesme Çapı Ø	:	45 mm.
Uzunluk mm.	:	330 mm.
Ağırlık kg.	:	4,600 kg.



SXCG-45 Hidrolik Kablo Kesme Başlığı
Branda taşıma çantası (Orta - K - Boy)

2.200,00 - TL



SXCG-65

Teknik Data

Kesme Kuvveti kN	:	80 kN
Maksimum Kesme Çapı Ø	:	65 mm.
Uzunluk mm.	:	410 mm.
Ağırlık kg.	:	6,900 kg.



SXCG-65 Hidrolik Kablo Kesme Başlığı
Branda taşıma çantası (Orta - K - Boy)

2.400,00 - TL



SXCG-85

Teknik Data

Kesme Kuvveti kN	:	80 kN
Maksimum Kesme Çapı Ø	:	85 mm.
Uzunluk mm.	:	470 mm.
Ağırlık kg.	:	7,800 kg.



SXCG-85 Hidrolik Kablo Kesme Başlığı
Branda taşıma çantası (Orta - K - Boy)

2.600,00 - TL



SXCG-105

Teknik Data

Kesme Kuvveti kN	:	80 kN
Maksimum Kesme Çapı Ø	:	105 mm.
Uzunluk mm.	:	600 mm.
Ağırlık kg.	:	13,300 kg.

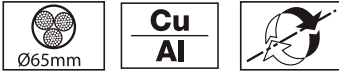


SXCG-105 Hidrolik Kablo Kesme Başlığı
Branda taşıma çantası (Orta - B - Boy)

3.100,00 - TL

Kaliteli Bir Kesme İçin Sayfa 95 de bulunan Hidrolik El ve Ayak Pompalarımızı İnceleyebilirsiniz.

Hidrolik Makaslar ve Kesme Başlıkları - Hidrolik Aletler



SDK 65

Hidrolik kesme başlığı Ø 65 mm

Klauke®
A Textron Company

- Düşük ağırlık çelik zırlı bakır ve alüminyum kabloları keser (kablo tipine bağlı olarak)
- Ayrıca ince örgülü kablo için de uygundur

Özellikler

- Çabuk ayrılır kaplinli açık kesme başlığı, basınçsız, 360° döner
- 700 bar çalışma basınçlı hidrolik tahrik ünitesine bağlamak için
- Çift stoperli yüksek toprak stabilitesi

Teknik veriler	
Kesme Aralığı	maks. çapı 65 mm
Kesme Gücü	42 kN
Çalışma Basıncı	maks. 700 bar
Uzunluk:	425 mm
Ağırlık	4,7 kg

Ürün Kodu	Ürün Cinsi	Fiyat/Ad Eur
SDK 65	Hidrolik kesme başlığı Ø 65 mm	2.900,00 EUR
Ürün Kodu	Ürüne Dahil Aksesuarlar	
TT2	Taşıma çantası	



SDK 85

Hidrolik kesme başlığı Ø 85 mm

Klauke®
A Textron Company

- Düşük ağırlık çelik zırlı bakır ve alüminyum kabloları keser (kablo tipine bağlı olarak)
- İnce örgülü kablo ve Haberleşme kablosu için uygundur
- Hafiflik ve kompakt tasarım

Özellikler

- Çabuk ayrılır kaplinli açık kesme başlığı, basınçsız, 360° döner
- 700 bar çalışma basınçlı hidrolik tahrik ünitesine bağlamak için
- Çift stoperli yüksek toprak stabilitesi
- Bıçak kılavuzuyla üniform kesme

Teknik veriler	
Kesme Aralığı	maks. çapı 85 mm
Kesme Gücü	30 kN
Çalışma Basıncı	maks. 700 bar
Uzunluk:	450 mm
Ağırlık	5,2 kg

Ürün Kodu	Ürün Cinsi	Fiyat/Ad Eur
SDK 85	Hidrolik kesme başlığı Ø 85 mm	3.400,00 EUR
Ürün Kodu	Ürüne Dahil Aksesuarlar	
TT2	Taşıma çantası	

Hidrolik Makaslar ve Kesme Başlıkları - Hidrolik Aletler



SDK 105

Hidrolik kesme başlığı Ø 105 mm

Klauke
A Textron Company

- Düşük ağırlık çelik zırlı bakır ve alüminyum kabloları keser (kablo tipine bağlı olarak)
- 105 mm çapına varan çok geniş kesme genişliği – ayrıca ince bükümlü kablolar için
- Hafiflik ve kompakt tasarım

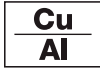
Özellikler

- Çabuk ayrılır kaplinli açık kesme başlığı, basınçsız, 360° döner
- 700 bar çalışma basınçlı hidrolik tahrik ünitesine bağlamak için
- Çift stoperli yüksek toprak stabilitesi

Teknik veriler

Kesme Aralığı	maks. çapı 105 mm
Kesme Gücü	74 kN
Çalışma Basıncı	maks. 700 bar
Uzunluk:	510 mm
Ağırlık	7,7 kg

Ürün Kodu	Ürün Cinsi	Fiyat/Ad Eur
SDK 105	Hidrolik kesme başlığı Ø 105 mm	3.900,00 EUR
Ürün Kodu	Ürüne Dahil Aksesuarlar	
TT4	Taşıma çantası	



SDK 120

Hidrolik kesme başlığı Ø 120 mm

Klauke
A Textron Company

- Düşük ağırlık çelik zırlı bakır ve alüminyum kabloları keser (kablo tipine bağlı olarak)
- 120 mm çapına varan çok geniş kesme genişliği – ayrıca ince bükümlü kablolar için
- Hafiflik ve kompakt tasarım

Özellikler

- Çabuk ayrılır kaplinli açık kesme başlığı, basınçsız, 360° döner
- 700 bar çalışma basınçlı hidrolik tahrik ünitesine bağlamak için
- Çift stoperli yüksek toprak stabilitesi

Teknik veriler

Kesme Aralığı	maks. çapı 120 mm
Kesme Gücü	55 kN
Çalışma Basıncı	maks. 700 bar
Uzunluk:	538 mm
Ağırlık	8,7 kg

Ürün Kodu	Ürün Cinsi	Fiyat/Ad Eur
SDK 120	Hidrolik kesme başlığı Ø 120 mm	4.700,00 EUR
Ürün Kodu	Ürüne Dahil Aksesuarlar	
TT4	Taşıma çantası	

Hidrolik Makaslar ve Kesme Başlıkları - Hidrolik Aletler

Klauke
A Textron Company



SSG

Yüksek Güvenlikle Hidrolik Kesme Ünitesi Max 105mm

- Emniyetli kesme ünitesi 60 kV çalışma gerilimine çelik zırh olmadan bakır ve alüminyum kabloların güvenli kesimini sağlar
- Tek iletken çelik zırh olmadan kablolar 110 kV'a kadar / 60 Hz gerilim altında kesme yapılabilir

Özellikler

- 360 ° dönebilen , hızlı kavrama ile kesme kafası
- İki kademeli hidrolik ayak pompası
- İhtiyaç halinde manuel kullanım
- Hidrolik hortum 10 mt



Ürün Kodu	Ürün Cinsi	Kesme Aralığı	Ağırlık	Ortam Sıcaklığı	Fiyat/Ad Eur
SSG65	(Açık) Hidrolik Kesme Ünitesi Ayak Pompalı Max 65mm	mak. 65 mm çap. (kablo tipine bağlı olarak)	16.0 kg.	-20°C to +40	10.200,00 EUR
SSGG85	(Kapalı) Hidrolik Kesme Ünitesi Ayak Pompalı Max 85mm	mak. 85 mm çap. (kablo tipine bağlı olarak)	16.0 kg.	-20°C to +40	11.000,00 EUR
SSG105	(Açık) Hidrolik Kesme Ünitesi Ayak Pompalı Max 105mm	mak. 105 mm çap. (kablo tipine bağlı olarak)	19.0 kg.	-20°C to +40	12.100,00 EUR
SSGG105	(Kapalı) Hidrolik Kesme Ünitesi Ayak Pompalı Max 105mm	mak. 105 mm çap. (kablo tipine bağlı olarak)	19.0 kg.	-20°C to +40	12.100,00 EUR

Ürün Kodu	Ürüne Dahil Aksesuarlar
	Güvenlikli Hidrolik Hortum 10m
EG1	Topraklama Kiti
MKSSG	Çelik Taşıma Çantası

Ürün Kodu	Aksesuarlar	Fiyat/Ad Eur
HSD1	Isı Koruma Kılıfı 1.80 m x 1.80 m	1.800,00 EUR
HSD2	Isı Koruma Kılıfı 1.20 m x 0.90 m	650,00 EUR
HSD3	Isı Koruma Kılıfı 0.45 m x 0.60 m	200,00 EUR

Hidrolik Makaslar ve Kesme Başlıkları - Hidrolik Aletler

Klauke
A Textron Company



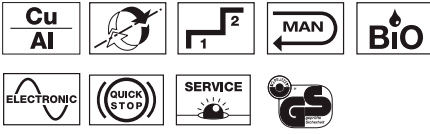
ESSG

Pilli Hidrolik Kesme Ünitesi Max 105 mm

- Emniyetli kesme ünitesi 60 kV çalışma gerilimine çelik zırh olmadan bakır ve alüminyum kabloların güvenli kesimini sağlar
- Tek iletken çelik zırh olmadan kablolar 110 kV'a kadar / 60 Hz gerilim altında kesme yapılabilir
- Güçlü 3.3Ah Li-Ion pil

Özellikler

- İki kademeli Hidrolik sistem ile çabuk besleme ve güçlü kesme
- Hızlı motor durdurma ve yüksek güvenlik sistemi
- Elektronik kontrol
- Çok fonksiyonlu bakım kontrolü, ekranda şarj göstergesi, sıkma sayısı görüntüleme
- LED display for service interval after 250 cuts
- 10 m iletken olmayan hidrolik hortum, pompa bağlantısı ile



Ürün Kodu	Ürün Cinsi	Kesme Aralığı	Kesme Zamanı	Kesme Kuvveti	Batarya Voltajı	Ağırlık	Ortam Sıcaklığı	Fiyat/Ad Eur
ESSG65L	(Açık) Pili hidrolik kesme ünitesi mak 65 mm	mak. 65 mm çap. (kablo tipine bağlı olarak)	yaklaşık 21 s 40 s	16.0 kg.	18 V	10.12 kg.	-20°C to +40	10.800,00 EUR
ESSG85L	(Kapalı) Pili hidrolik kesme ünitesi mak 85 mm	mak. 85 mm çap. (kablo tipine bağlı olarak)	yaklaşık 21 s 40 s	16.0 kg.	18 V	9.98 kg.	-20°C to +40	11.600,00 EUR
ESSG105L	(Açık) Pili hidrolik kesme ünitesi mak 105 mm	mak. 105 mm çap. (kablo tipine bağlı olarak)	yaklaşık 21 s 40 s	19.0 kg.	18 V	13.13 kg.	-20°C to +40	12.800,00 EUR

Ürün Kodu	Ürüne Dahil Aksesuarlar	Fiyat/Ad Eur
KKESGL	ESSG65L ve ESSG105L için plastik çanta	
EG1	Topraklama kiti	
Ürün Kodu	Aksesuarlar	Fiyat/Ad Eur
	Pil seçimi için bakınız	SAYFA 131
	Şarj cihazı seçimi için bakınız	SAYFA 131
HSD1	Isı Koruma Kılıfı 1.80 m x 1.80 m	1.800,00 EUR
HSD2	Isı Koruma Kılıfı 1.20 m x 0.90 m	650,00 EUR
HSD3	Isı Koruma Kılıfı 0.45 m x 0.60 m	200,00 EUR
PGA1	USB adaptör	800,00 EUR

Hidrolik Makaslar ve Kesme Başlıkları - Hidrolik Aletler

Klauke
A Textron Company

ASSG

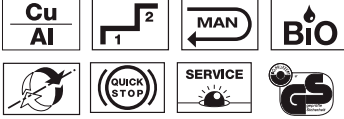
Pil ile çalışan kesme makası mak. 105 mm Ø.



- Canlı alüminyum ve bakır kabloları kesmek için kullanılan güvenli kesme aleti 60 kV
- Tek damarlı kablolar için 110kV/60Hz
- 120mm Geniş ağız açılımı
- 10m uzun hidrolik hortum ile uzaktan güvenli ve hızlı kontrol

Özellikler

- 2 fazlı çabuk beslemeli hidrolik sistem
- Kullanıcı güvenliği için çabuk kapama
- Elektronik kontrol
- 360 derece dönebilen kafa
- Batarya yağ ile izole edilmiştir
- Rahat ve güvenli kullanım için uzaktan kumanda
- 15 a 18 v yüksek performanslı Li-ion pil (2ad)
- Dayanıklı gövde
- Fiberglass ile güçlendirilmiş (polyamid)
- 10 mt uzunluğunda yalıtkan hidrolik hortum
- Basınç güç kullanımı ve bakım göstergesi



Ürün Kodu	Açıklama	Fiyat/Ad Eur
ASSG105L	Pilli hidrolik kesme kafası, max. 105 mm çap.	15.950,00 EUR

Ürün Kodu	Ürüne Dahil Aksesuarlar
EG1	Topraklama kiti
TG3	Omuz askısı
HTA4	1.5 m pompa uzaktan kontrol kablosu

Ürün Kodu	Aksesuarlar	
	Pil seçimi için bakınız	Sayfa 131
	Şarj cihazı seçimi için bakınız	Sayfa 131

Hidrolik Pompa ve Aksesuarları - Hidrolik Aletler



HD-2107K



HD-2107K İki Kademeli Hidrolik El Pompası
700 Bar, 0,7 lt. Yağ Kapasitesi, 1,8 mt. Hidrolik Hortum
Sac taşıma çantası.

500,00 - EUR

HD-2109K



HD-2109K İki Kademeli Hidrolik El Pompası
700 Bar, 1,5 lt. Yağ Kapasitesi, 1,8 mt. Hidrolik Hortum
Sac taşıma çantası.

550,00 - EUR



1,8 mt. Hidrolik Hortum

75,00 - EUR

3,0 mt. Hidrolik Hortum

150,00 - EUR

6,0 mt. Hidrolik Hortum

255,00 - EUR

10,0 mt. Hidrolik Hortum

450,00 - EUR



Hidrolik Dişi Çek-Valf

180,00 - EUR

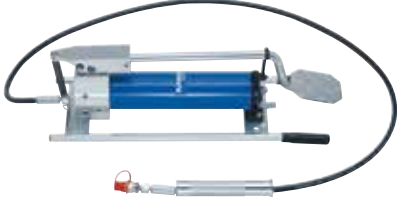
Hidrolik Erkek Çek-Valf

90,00 - EUR

Hidrolik Pompa ve Aksesuarları - Hidrolik Aletler

FHP 2 Ayak pompası 700 bar

Klauke
A Textron Company



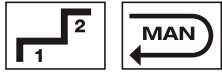
- İki kademeli hidrolik
- Yüksek basınçlarda bile ihtiyaç halinde manüel geri çekme
- Dayanıklı tasarım

Özellikler

- Hidrolik sıkma ve kesme başlarının kullanımı için
- Otomatik basınç kesme
- Yüksek basınç hortumu, 2 m

Teknik veriler

Çalışma basıncı:	maks. 700 bar
Ağırlık:	12,0 kg



Ürün Kodu	Ürün Cinsi	Fiyat/Ad Eur
FHP 2	Ayak pompası 700 bar	3.200,00 EUR

Ürün Kodu	Ürüne Dahil Aksesuarlar
HS22	Yüksek basınç hortumu, 2m

Ürün Kodu	Aksesuarlar	Fiyat/Ad Eur
HS23	Yüksek basınç hortumu, 3m	460,00 EUR
HS24	Yüksek basınç hortumu, 4m	540,00 EUR
HS25	Yüksek basınç hortumu, 5m	620,00 EUR
HS26	Yüksek basınç hortumu, 6m	690,00 EUR
HS28	Yüksek basınç hortumu, 8m	840,00 EUR
HS210	Yüksek basınç hortumu, 10m	990,00 EUR
TC1U	Güç ve basıncı ölçmek için dijital sayaç	4.280,00 EUR
TP1000	Basınç sensörü 1000 bar	1.675,00 EUR

Hidrolik Pompa ve Aksesuarları - Hidrolik Aletler



EHP 3

Elektro hidrolik sürücüler, 700 bar

- Aralıksız çalışma
- Yüksek kapasite
- Kompakt tasarım

Özellikler

- 3 fazlı sürüm
- Hidrolik sıkma ve kesme başlarının kullanımı için
- Yüksek basınç hortumu, 2 m
- Bağlantı kablosu, 10 m
- Üç kademeli güvenlik ayak şalteri
- Elektronik kumanda



Teknik veriler

Versiyon:	3 fazlı motor
Nominal çıkış:	1,1 kW
Motor gerilimi:	360 V - 440 V / 50 - 60 Hz
Kapasite:	0,9 l/dk.
Çalışma basıncı:	maks. 700 bar
Ağırlık:	40,9 kg
Çalışma modu:	%100 çalışma zamanı (ED)

Ürün Kodu	Ürün Cinsi	Fiyat/Ad Eur
EHP 3	Elektro-hidrolik pompa	12.900,00 EUR
Ürün Kodu	Ürüne Dahil Aksesuarlar	
HS22	Yüksek basınç hortumu, 2m	
FTA1	Ayak şalteri + bağlantı kablosu, 4 m	

Ürün Kodu	Aksesuarlar	Fiyat/Ad Eur
TWEHP3	Nakil arabası	2.100,00 EUR
HS23	Yüksek basınç hortumu, 3m	460,00 EUR
HS24	Yüksek basınç hortumu, 4m	540,00 EUR
HS25	Yüksek basınç hortumu, 5m	620,00 EUR
HS26	Yüksek basınç hortumu, 6m	690,00 EUR
HS28	Yüksek basınç hortumu, 8m	840,00 EUR
HS210	Yüksek basınç hortumu, 10m	990,00 EUR

Hidrolik Pompa ve Aksesuarları - Hidrolik Aletler

AHP 700-L

Pil ile çalışan hidrolik pompa, 700 bar

Klauke
A Textron Company



- Mobil kullanım için yekpare ve hafiftir
- Yüksek kapasitelidir
- 700 bar çalışma basıncı ile bütün tek yönlü Klauke sıkma, kesme ve delme aletlerini çalıştırmak için uygundur.

Özellikler

- Sıkma, kesme ve delme işlemleri arasında program değişimi
- Darbeye dayanıklı fiberglas ile güçlendirilmiş poliamit kasa,
- Pompanın kurulumu, izlenmesi ve kontrolü için büyük görüntü ekranı
- 1 adet güçlü, yüksek kapasiteli Li-Ion batarya
- Maksimum çalışma hızı için yüksek performanslı motor
- İşlem tamamlandığında otomatik geri getirme mekanizması
- İhtiyaç durumunda el ile kullanılabilen geri getirme mekanizması
- Çoklu sıkma işlemlerinde kontrolü sağlamak için otomatik durdurma mekanizması
- Pil ile çalışan pompanın kolayca kullanımını sağlamak için kablolu uzaktan kumanda sistemi
- Kumandayı saklamak için entegre istif bölmesi
- Bakım durumunu gösteren çok fonksiyonlu LED vardır ve USB adaptörü ile data transferi yapılır
- Çevreye dost hidrolik yağ, hızlı bir şekilde biyolojik olarak parçalanabilir
- Bütün hidrolik hortumlar çek valf tapası ve bağlantı manşonu vardır ve yağ dolguludur.
- Konforlu bir şekilde taşınabilmesi için vatkalı omuz kayışı vardır
- Klauke'nin hidrolik sıkma ve kesme kafaları ile uyumludur.

Teknik veriler

Batarya Voltajı	18 V
Batarya Kapasitesi	2 x 3.0 Ah, Li-Ion
Şarj Olma Süresi	22 dk.
Pil Dahil Ağırlığı	(iki pil ile) yaklaşık 6.4 kg
Ortam Sıcaklığı	-12°C to +40°C
Çalışma Basıncı	max. 700 bar
Max. yağ miktarı	yaklaşık. 800 ml
Boyutlar	H x W x D: 330 x 160 x 280 mm

Ürün Kodu	Ürün Cinsi	Fiyat/Ad Eur
AHP 700-L	Pil ile çalışan hidrolik pompa, 700 bar	7.450,00 EUR

Ürün Kodu	Ürüne Dahil Aksesuarlar
HSOEL	2 MT Hidrolik Hortum
TG3	Omuz Askısı
TT2	Taşıma çantası
HTA4	Remote control for hydraulic pump

Ürün Kodu	Aksesuarlar	Fiyat/Ad Eur
-----------	-------------	--------------

Pil seçimi için bakınız **Sayfa 131**

Şarj cihazı için bakınız **Sayfa 131**

HSOEL3	Hidrolik hortum, 3m, yağ dolguludur	995,00 EUR
HSOEL4	Hidrolik hortum, 4m, yağ dolguludur	1.075,00 EUR
HSOEL5	Hidrolik hortum, 5m, yağ dolguludur	1.150,00 EUR
HSOEL6	Hidrolik hortum, 6m, yağ dolguludur	1.230,00 EUR
HSOEL8	Hidrolik hortum, 8m, yağ dolguludur	1.390,00 EUR
HSOEL10	Hidrolik hortum, 10m, yağ dolguludur	1.550,00 EUR
NG2230	230 V Voltaj için 18 V ana adaptör	700,00 EUR
PGA1	USB Adaptörü	785,00 EUR
FTA4	Pil ile çalışan hidrolik pompa AHP 700-L için ayak pedalı	950,00 EUR

Pil İle Çalışan Hidrolik Sıkma ve Kesme Aletleri - Hidrolik Aletler

SFK-60MINIELEC



- **SFK-60MINIELEC**
6 -300 mm² pilli pabuç sıkma aletidir
- 300 mm² ye kadar geniş bir sıkma aralığı vardır
- Sıkma kafası incedir, kritik alanlarda ideal kullanım sağlar
- Çoklu sıkma işlemlerinde kontrolü sağlamak için otomatik durdurma mekanizması

Teknik Detaylar

Sıkma Kuvveti	60 kN
Sıkma Aralığı	6 - 240 mm ²
Sıkma Döngüsü (Sıkma kesitine bağlı olarak)	7 sn - 9 sn
Pilin voltajı	18V
Pilin kapasitesi	3.0 Ah Li-Ion
Şarj olma süresi	30 dk.
Pil dahil ağırlığı	3.0 kg
Ortam sıcaklığı	-10°C den +40°C 'e kadar

Özellikleri

- Mandalla açılabilir döner başlıklıdır
- Kullanım süresince elektronik kontrol ve izleme imkanı vardır
- Hata yapılması durumunda görsel ve işitsel sinyaller veren entegre basınç ölçüm sistemi
- Optik ara yüz ve USB-Adaptörü ile ölçüm özelliği vardır
- Aletin tüm fonksiyonlarını kontrol etmeyi sağlayan tek tuş kullanım konsepti
- Ergonomiktir. Aynı eksenli tasarım doğrultusunda 2 bileşenli gövdesi vardır
- Dengelenmiş ağırlık merkezi ile elde tutulması kolaydır ve kullanımı çok fazla güç gerektirmez
- Çalışılan yerin aydınlatılması için LED vardır
- Yüksek performans 18 V Li-Ion bataryası vardır- yüksek kapasiteli, kısa şarj olma süresi
- Maksimum çalışma hızını sağlayan yüksek performans motoru vardır
- Kullanılan kişinin yüksek güvenliği için hızlı motor durdurma fonksiyonu
- İşlem tamamlandığında otomatik geri getirme mekanizması
- İhtiyaç durumunda el ile kullanılabilen geri getirme mekanizması
- Çoklu sıkma işlemlerinde kontrolü sağlamak için otomatik durdurma mekanizması
- Bakım durumunu gösteren çok fonksiyonlu LED vardır ve USB adaptörü ile data transferi yapılır
- Çevreye dost hidrolik yağ, hızlı bir şekilde biyolojik olarak parçalanabilir

Ürün	Parça No.	Fiyatı
6 -300 mm ² pilli pabuç sıkma aletidir	SFK-60MINIELEC	2.200,00 EUR
Ürüne Dahil Aksesuarlar		
Plastik kutu		
Aksesuar		
Pil seçimi için bakınız		BKZ Sayfa 131
Şarj cihazı seçimi için bakınız		BKZ Sayfa 131
SFK65ST Serisi Çeneler için		BKZ Sayfa 132
SFK60D Serisi Çeneler için		BKZ Sayfa 132

Pil İle Çalışan Hidrolik Sıkma ve Kesme Aletleri - Hidrolik Aletler

SFK-60MINISELEC



- **SFK-60MINISELEC**
6 -300 mm² pilli pabuç sıkma aletidir
- 300 mm² ye kadar geniş bir sıkma aralığı vardır
- Sıkma kafası incedir, kritik alanlarda ideal kullanım sağlar
- Çoklu sıkma işlemlerinde kontrolü sağlamak için otomatik durdurma mekanizması

Teknik Detaylar

Sıkma Kuvveti	60 kN
Sıkma Aralığı	6-240 mm ²
Sıkma Döngüsü (Sıkma kesitine bağlı olarak)	2 sn - 5 sn
Pilin voltajı	18V
Pilin kapasitesi	3.0 Ah Li-Ion
Şarj olma süresi	30 dk.
Pil dahil ağırlığı	3.0 kg
Ortam sıcaklığı	-10°C to +40°C

Özellikleri

- Mandalla açılabilir döner başlıklıdır
- Kullanım süresince elektronik kontrol ve izleme imkanı vardır
- Hata yapılması durumunda görsel ve işitsel sinyaller veren entegre basınç ölçüm sistemi
- Optik ara yüz ve USB-Adaptörü ile ölçüm özelliği vardır
- Aletin tüm fonksiyonlarını kontrol etmeyi sağlayan tek tuş kullanım konsepti
- Ergonomiktir. Aynı eksenli tasarım doğrultusunda 2 bileşenli gövdesi vardır
- Dengelenmiş ağırlık merkezi ile elde tutulması kolaydır ve kullanımı çok fazla güç gerektirmez
- Çalışılan yerin aydınlatılması için LED vardır
- Yüksek performans 18 V Li-Ion bataryası vardır- yüksek kapasiteli, kısa şarj olma süresi
- Maksimum çalışma hızını sağlayan yüksek performans motoru vardır
- Kullanılan kişinin yüksek güvenliği için hızlı motor durdurma fonksiyonu
- İşlem tamamlandığında otomatik geri getirme mekanizması
- İhtiyaç durumunda el ile kullanılabilen geri getirme mekanizması
- Çoklu sıkma işlemlerinde kontrolü sağlamak için otomatik durdurma mekanizması
- Bakım durumunu gösteren çok fonksiyonlu LED vardır ve USB adaptörü ile data transferi yapılır
- Çevreye dost hidrolik yağ, hızlı bir şekilde biyolojik olarak parçalanabilir

Ürün	Parça No.	Fiyatı
6 -300 mm ² pilli pabuç sıkma aletidir	SFK-60MINISELEC	2.200,00 EUR

Ürüne Dahil Aksesuarlar

Plastik kutu

Aksesuar

Pil seçimi için bakınız	BKZ Sayfa 131
Şarj cihazı seçimi için bakınız	BKZ Sayfa 131
SFK60ST Serisi Çeneler için	BKZ Sayfa 132
SFK60SE Serisi Çeneler için	BKZ Sayfa 133
SFK60D Serisi Çeneler için	BKZ Sayfa 133
SFK60N Serisi Çeneler için	BKZ Sayfa 134

Pil İle Çalışan Hidrolik Sıkma ve Kesme Aletleri - Hidrolik Aletler

SFK-60ELEC



- **SFK-60ELEC**
6 -300 mm² pilli pabuç sıkma aletidir
- Özel güçlü motoru, 2 kademeli hidrolik sistemi ve 18V / 3.0 Ah Li-Ion batarya ile üstün performans
- 300 mm² ye kadar geniş bir sıkma aralığı vardır
- Sıkma kafası incedir, kritik alanlarda ideal kullanım sağlar

Teknik Detaylar

Sıkma Kuvveti	60 kN
Kurs / açılma eni	17 mm
Sıkma Aralığı	6 - 300 mm ²
Sıkma Döngüsü (Sıkma kesitine bağlı olarak)	3 sn - 5 sn
Sıkma Sayısı	Yaklaşık olarak 300
Pilin voltajı	18V
Pilin kapasitesi	3.0 Ah, Li-Ion
Şarj olma süresi	22 dk.
Pil dahil ağırlığı	4.2 kg
Ortam sıcaklığı	-10°C den +40°C 'e kadar

Özellikleri

- Mandalla açılabilir döner başlıklıdır
- Kullanım süresince elektronik kontrol ve izleme imkanı vardır
- Hata yapılması durumunda görsel ve işitsel sinyaller veren entegre basınç ölçüm sistemi
- Optik ara yüz ve USB-Adaptörü ile ölçüm özelliği vardır
- Aletin tüm fonksiyonlarını kontrol etmeyi sağlayan tek tuş kullanım konsepti
- Ergonomiktir. Aynı eksenli tasarım doğrultusunda 2 bileşenli gövdesi vardır
- Dengelenmiş ağırlık merkezi ile elde tutulması kolaydır ve kullanımı çok fazla güç gerektirmez
- Çalışılan yerin aydınlatılması için LED vardır
- Yüksek performans 18 V Li-Ion bataryası vardır- yüksek kapasiteli, kısa şarj olma süresi
- Maksimum çalışma hızını sağlayan yüksek performans motoru vardır
- Hızlı besleme ve güç ile 2 aşamalı hidrolik sistem vardır.
- İşlem başarı ile tamamlandıktan sonra, motoru durdurarak enerji tasarrufu sağlar
- Kullanıcı kişinin yüksek güvenliği için hızlı motor durdurma fonksiyonu
- İşlem tamamlandığında otomatik geri getirme mekanizması
- İhtiyaç durumunda el ile kullanılabilen geri getirme mekanizması
- Çoklu sıkma işlemlerinde kontrolü sağlamak için otomatik durdurma mekanizması
- Bakım durumunu gösteren çok fonksiyonlu LED vardır ve USB adaptörü ile data transferi yapılır
- Çevreye dost hidrolik yağ, hızlı bir şekilde biyolojik olarak parçalanabilir

Ürün	Parça No.	Fiyatı
6 -300 mm ² pilli pabuç sıkma aletidir	SFK-60ELEC	2.600,00 EUR

Ürüne Dahil Aksesuarlar

Plastik kutu

Aksesuar

Pil seçimi için	BKZ Sayfa 131
Şarj cihazı seçimi için	BKZ Sayfa 131
SFK65ST Serisi Çeneler için	BKZ Sayfa 132
SFK60D Serisi Çeneler için	BKZ Sayfa 133

Pil İle Çalışan Hidrolik Sıkma ve Kesme Aletleri - Hidrolik Aletler

SFK-60SELEC



- **SFK-60SELEC**
6 -300 mm² pilli pabuç sıkma aletidir
- Özel güçlü motoru, 2 kademeli hidrolik sistemi ve 18V / 3.0 Ah Li-Ion batarya ile üstün performans
- 300 mm² ye kadar geniş bir sıkma aralığı vardır
- Sıkma kafası incedir, kritik alanlarda ideal kullanım sağlar

Teknik Detaylar

Sıkma Kuvveti	60 kN
Kurs / açılma eni	17 mm
Sıkma Aralığı	6 - 300 mm ²
Sıkma Döngüsü (Sıkma kesitine bağlı olarak)	3 sn - 5 sn
Sıkma Sayısı	Yaklaşık olarak 300
Pilin voltajı	18V
Pilin kapasitesi	3.0 Ah, Li-Ion
Şarj olma süresi	22 dk.
Pil dahil ağırlığı	4.2 kg
Ortam sıcaklığı	-10°C den +40°C 'e kadar

Özellikleri

- Mandalla açılabilir döner başlıklıdır
- Kullanım süresince elektronik kontrol ve izleme imkanı vardır
- Hata yapılması durumunda görsel ve işitsel sinyaller veren entegre basınç ölçüm sistemi
- Optik ara yüz ve USB-Adaptörü ile ölçüm özelliği vardır
- Aletin tüm fonksiyonlarını kontrol etmeyi sağlayan tek tuş kullanım konsepti
- Ergonomiktir. Aynı eksenli tasarım doğrultusunda 2 bileşenli gövdesi vardır
- Dengelenmiş ağırlık merkezi ile elde tutulması kolaydır ve kullanımı çok fazla güç gerektirmez
- Çalışılan yerin aydınlatılması için LED vardır
- Yüksek performans 18 V Li-Ion bataryası vardır- yüksek kapasiteli, kısa şarj olma süresi
- Maksimum çalışma hızını sağlayan yüksek performans motoru vardır
- Hızlı besleme ve güç ile 2 aşamalı hidrolik sistem vardır.
- İşlem başarı ile tamamlandıktan sonra, motoru durdurarak enerji tasarrufu sağlar
- Kullanan kişinin yüksek güvenliği için hızlı motor durdurma fonksiyonu
- İşlem tamamlandığında otomatik geri getirme mekanizması
- İhtiyaç durumunda el ile kullanılabilen geri getirme mekanizması
- Çoklu sıkma işlemlerinde kontrolü sağlamak için otomatik durdurma mekanizması
- Bakım durumunu gösteren çok fonksiyonlu LED vardır ve USB adaptörü ile data transferi yapılır
- Çevreye dost hidrolik yağ, hızlı bir şekilde biyolojik olarak parçalanabilir

Ürün	Parça No.	Fiyatı
6 -300 mm ² pilli pabuç sıkma aletidir	SFK-60SELEC	2.600,00 EUR

Ürüne Dahil Aksesuarlar

Plastik kutu

Aksesuar

Pil seçimi için	BKZ Sayfa 131
Şarj cihazı seçimi için	BKZ Sayfa 131
SFK60ST Serisi Çeneler için	BKZ Sayfa 132
SFK60SE Serisi Çeneler için	BKZ Sayfa 133
SFK60D Serisi Çeneler için	BKZ Sayfa 133
SFK60N Serisi Çeneler için	BKZ Sayfa 134

Pil İle Çalışan Hidrolik Sıkma ve Kesme Aletleri - Hidrolik Aletler

SFK-120ELEC



- **SFK-120ELEC**
16 -400mm² pilli sıkma aleti
- En iyi şekilde kullanılan ağırlık dağılımı sayesinde 12 ton kuvvetindeki aletin kolaylıkla kullanımı
- 400 mm² kadar çok geniş sıkma aralığı
- 6 tonluk aletlere kıyasla, daha geniş sıkma yaptığından dolayı %60 a kadar daha az sıkma işlemi

Teknik Detaylar

Sıkma Kuvveti	120 kN
Kurs / Açılma Eni	30 mm
Sıkma Aralığı	16 - 400 mm ²
Sıkma Döngüsü (Sıkma kesitine bağlı olarak)	7 sn - 8 sn
Sıkma Sayısı	yaklaşık. 115 at 150 mm ² Cu DIN
Pilin voltajı	18V
Pilin kapasitesi	3.0 Ah, Li-Ion
Şarj olma süresi	22 dk.
Pil dahil ağırlığı	6.6 kg
Ortam sıcaklığı	-12°C to +40°C

Özellikleri

- Mandalla açılabilir döner başlıklıdır
- Kullanım süresince elektronik kontrol ve izleme imkanı vardır
- Hata yapılması durumunda görsel ve işitsel sinyaller veren entegre basınç ölçü sistemi
- Optik ara yüz ve USB-Adaptörü ile ölçüm özelliği vardır
- Aletin tüm fonksiyonlarını kontrol etmeyi sağlayan tek tuş kullanım konsepti
- Ergonomiktir. Aynı eksenli tasarım doğrultusunda 2 bileşenli gövdesi vardır
- Dengelenmiş ağırlık merkezi ile elde tutulması kolaydır ve kullanımı çok fazla güç gerektirmez
- Çalışılan yerin aydınlatılması için LED vardır
- Yüksek performans 18 V Li-Ion bataryası vardır- yüksek kapasiteli, kısa şarj olma süresi
- Maksimum çalışma hızını sağlayan yüksek performans motoru vardır
- Hızlı besleme ve güç ile 2 aşamalı hidrolik sistem vardır.
- İşlem başarı ile tamamlandıktan sonra, motoru durdurarak enerji tasarrufu sağlar
- Kullanan kişinin yüksek güvenliği için hızlı motor durdurma fonksiyonu
- İşlem tamamlandığında otomatik geri getirme mekanizması
- İhtiyaç durumunda el ile kullanılabilen geri getirme mekanizması
- Çoklu sıkma işlemlerinde kontrolü sağlamak için otomatik durdurma mekanizması
- Bakım durumunu gösteren çok fonksiyonlu LED vardır ve USB adaptörü ile data transferi yapılır
- Çevreye dost hidrolik yağ, hızlı bir şekilde biyolojik olarak parçalanabilir

Ürün	Parça No.	Fiyatı
16 -400mm ² pilli sıkma aleti	SFK-120ELEC	3.100,00 EUR

Ürüne Dahil Aksesuarlar

Plastik kutu

Aksesuar

Pil seçimi için bakınız	BKZ Sayfa 131		
Şarj cihazı seçimi için bakınız	BKZ Sayfa 131		
SFK130ST Serisi Çeneler için	BKZ Sayfa 135	SFK130H Serisi Çeneler için	BKZ Sayfa 137
SFK130SE Serisi Çeneler için	BKZ Sayfa 135	SFK130C Serisi Çeneler için	BKZ Sayfa 137
SFK130D Serisi Çeneler için	BKZ Sayfa 136	SFK130BS Serisi Çeneler için	BKZ Sayfa 138
SFK130N Serisi Çeneler için	BKZ Sayfa 136	SFK130AL Serisi Çeneler için	BKZ Sayfa 138

Pil İle Çalışan Hidrolik Sıkma ve Kesme Aletleri - Hidrolik Aletler

SFK-120LELEC



- **SFK-120LELEC**
16 -400mm² pilli sıkma aleti
- 42 mm açılma eni vardır ve C-Kafalıdır 400 mm² kadar çok geniş sıkma aralığı vardır
- 6 tonluk aletlere kıyasla, daha geniş sıkma yaptığından dolayı %60 a kadar daha az sıkma işlemi
- En iyi şekilde kullanılan ağırlık dağılımı sayesinde aletin kolaylıkla kullanımı sağlanmıştır

Teknik Detaylar

Sıkma Kuvveti	120 kN
Kurs / Açılma Eni	42 mm
Sıkma Aralığı	16 – 400 mm ²
Sıkma Döngüsü (Sıkma kesitine bağlı olarak)	8 s to 9 s
Sıkma Sayısı	yaklaşık. 115 at 150 mm ² Cu DIN
Pilin voltajı	18V
Pilin kapasitesi	3.0 Ah, Li-Ion
Şarj olma süresi	22 dk.
Pil dahil ağırlığı	6.8 kg
Ortam sıcaklığı	-12°C to +40°C

Özellikleri

- Universal kafalıdır, döndürülebilir
- Kullanım süresince elektronik kontrol ve izleme imkanı vardır
- Aletin tüm fonksiyonlarını kontrol etmeyi sağlayan tek tuş kullanım konsepti
- Ergonomiktir. Aynı eksenli tasarım doğrultusunda 2 bileşenli gövdesi vardır
- Dengelenmiş ağırlık merkezi ile elde tutulması kolaydır ve kullanımı çok fazla güç gerektirmez
- Çalışılan yerin aydınlatılması için LED vardır
- Yüksek performans 18 V Li-Ion bataryası vardır- yüksek kapasiteli, kısa şarj olma süresi
- Maksimum çalışma hızını sağlayan yüksek performans motoru vardır
- Hızlı besleme ve güç ile 2 aşamalı hidrolik sistem vardır.
- İşlem başarı ile tamamlandıktan sonra, motoru durdurarak enerji tasarrufu sağlar
- Kullanıcı kişinin yüksek güvenliği için hızlı motor durdurma fonksiyonu
- İşlem tamamlandığında otomatik geri getirme mekanizması
- İhtiyaç durumunda el ile kullanılabilen geri getirme mekanizması
- Çoklu sıkma işlemlerinde kontrolü sağlamak için otomatik durdurma mekanizması
- Bakım durumunu gösteren çok fonksiyonlu LED vardır ve USB adaptörü ile data transferi yapılır

Ürün	Parça No.	Fiyatı
16 -400mm ² pilli sıkma aleti	SFK-120LELEC	3.200,00 EUR

Ürüne Dahil Aksesuarlar

Plastik kutu

Aksesuar

Pil seçimi için bakınız	BKZ Sayfa 131		
Şarj cihazı seçimi için bakınız	BKZ Sayfa 131		
SFK130ST Serisi Çeneler için	BKZ Sayfa 135	SFK130H Serisi Çeneler için	BKZ Sayfa 137
SFK130SE Serisi Çeneler için	BKZ Sayfa 135	SFK130C Serisi Çeneler için	BKZ Sayfa 137
SFK130D Serisi Çeneler için	BKZ Sayfa 136	SFK130BS Serisi Çeneler için	BKZ Sayfa 138
SFK130N Serisi Çeneler için	BKZ Sayfa 136	SFK130AL Serisi Çeneler için	BKZ Sayfa 138

Pil İle Çalışan Hidrolik Sıkma ve Kesme Aletleri - Hidrolik Aletler

SFK-45ELEC



- **SFK-45ELEC**
45 mm çapında pil ile çalışan kesme aletidir
- Yüksek kesme kuvveti ile zırlı bakır ve alüminyum iletkenler ile Al/St (ACSR) kabloları keser
- Ayrıca Al, Cu ve Çelikten yapılmış yumru malzemeler için de uygundur
- Tasarımı en üst seviyede dayanıklıdır ve hafiftir

Teknik Detaylar

Sıkma Kuvveti	60 kN
Kurs / Açılma Eni	45 mm
Kesme Döngüsü (Kesme kesimine bağlı olarak)	8 sn - 18 sn (malzemeye bağlı olarak)
Kesme Sayısı	Yaklaşık 150 kesme, Al/St kablolarında 570/40
Pilin voltajı	18V
Pilin kapasitesi	3.0 Ah, Li-Ion
Şarj olma süresi	22 dk.
Pil dahil ağırlığı	5.7 kg
Ortam sıcaklığı	-12°C to +40°C

Özellikleri

- Mandalla açılabilir döner başlıktır. Hiçbir basınç olmaması durumunda 360° döner
- İşlemin elektronik kontrolü ve izlenmesi
- Aletin tüm fonksiyonlarını kontrol etmeyi sağlayan tek tuş kullanım konsepti
- Ergonomiktir ve iki parçalı plastik gövdelidir
- Dengelenmiş ağırlık merkezi ile elde tutulması kolaydır ve kullanımı çok fazla güç gerektirmez
- Çalışılan yerin aydınlatılması için LED vardır
- Yüksek performanslı, kısa sürede şarj olabilen 18 V Li-Ion batarya
- Maksimum çalışma hızını sağlayan yüksek performanslı motor
- Hızlı beslemeli ve güçlü 2 aşamalı hidrolik sistemi vardır
- İşlem başarı ile tamamlandıktan sonra, motoru durdurarak enerji tasarrufu sağlar
- Kullanan kişinin yüksek güvenliği için hızlı motor durdurma fonksiyonu
- İşlem tamamlandığında otomatik geri getirme mekanizması
- İhtiyaç durumunda el ile kullanılabilen geri getirme mekanizması
- Etkili işlemler için el ile durdurma düğmesi
- Bakım durumunu gösteren çok fonksiyonlu LED vardır ve USB adaptörü ile data transferi yapılır
- Çevreye dost hidrolik yağ, hızlı bir şekilde biyolojik olarak parçalanabilir

Ürün	Parça No.	Fiyatı
45 mm çapında pil ile çalışan kesme aletidir	SFK-45ELEC	2.800,00 EUR
Ürüne Dahil Aksesuarlar		
Plastik kutu		
Aksesuar		
Pil seçimi için bakınız		BKZ Sayfa 131
Şarj cihazı seçimi için bakınız		BKZ Sayfa 131

Pil İle Çalışan Hidrolik Sıkma ve Kesme Aletleri - Hidrolik Aletler

SFK-45STEELELEC



- **SFK-45STEELELEC**
45 mm çapında pil ile çalışan kesme aletidir
- Yüksek kesme kuvveti ile zırlı bakır ve alüminyum iletkenler ile Al/St (ACSR) kabloları keser
- Ayrıca Al, Cu ve Çelikten yapılmış yumru malzemeler için de uygundur
- Tasarımı en üst seviyede dayanıklıdır ve hafiftir

Teknik Detaylar

Sıkma Kuvveti	60 kN
Kurs / Açılma Eni	45 mm
Kesme Döngüsü (Kesme kesimine bağlı olarak)	8 sn - 18 sn (malzemeye bağlı olarak)
Kesme Sayısı	Yaklaşık 150 kesme, Al/St kablolarında 570/40
Pilin voltajı	18V
Pilin kapasitesi	3.0 Ah, Li-Ion
Şarj olma süresi	22 dk.
Pil dahil ağırlığı	5.7 kg
Ortam sıcaklığı	-12°C to +40°C

Özellikleri

- Mandalla açılabilir döner başlıklıdır. Hiçbir basınç olmaması durumunda 360° döner
- İşlemin elektronik kontrolü ve izlenmesi
- Aletin tüm fonksiyonlarını kontrol etmeyi sağlayan tek tuş kullanım konsepti
- Ergonomiktir ve iki parçalı plastik gövdelidir
- Dengelenmiş ağırlık merkezi ile elde tutulması kolaydır ve kullanımı çok fazla güç gerektirmez
- Çalışılan yerin aydınlatılması için LED vardır
- Yüksek performanslı, kısa sürede şarj olabilen 18 V Li-Ion batarya
- Maksimum çalışma hızını sağlayan yüksek performanslı motor
- Hızlı beslemeli ve güçlü 2 aşamalı hidrolik sistemi vardır
- İşlem başarı ile tamamlandıktan sonra, motoru durdurarak enerji tasarrufu sağlar
- Kullanan kişinin yüksek güvenliği için hızlı motor durdurma fonksiyonu
- İşlem tamamlandığında otomatik geri getirme mekanizması
- İhtiyaç durumunda el ile kullanılabilen geri getirme mekanizması
- Etkili işlemler için el ile durdurma düğmesi
- Bakım durumunu gösteren çok fonksiyonlu LED vardır ve USB adaptörü ile data transferi yapılır
- Çevreye dost hidrolik yağ, hızlı bir şekilde biyolojik olarak parçalanabilir

Ürün	Parça No.	Fiyatı
45 mm çapında pil ile çalışan kesme aletidir	SFK-45STEELELEC	2.800,00 EUR
Ürüne Dahil Aksesuarlar		
Plastik kutu		
Aksesuar		
Pil seçimi için bakınız		BKZ Sayfa 131
Şarj cihazı seçimi için bakınız		BKZ Sayfa 131

Pil İle Çalışan Hidrolik Sıkma ve Kesme Aletleri - Hidrolik Aletler

SFK-85ELEC



- **SFK-85ELEC**
85 mm çapında pil ile çalışan kesme aletidir
- (Kablo tipine bağlı olarak) Çelik zırlıklı bakır ve alüminyum kabloları keser
- Kafa ünitesi kapalı olduğundan dolayı geniş kesme alanı ve en uygun kuvvet aktarması söz konusudur
- Kesme kafasında bulunan kilit mekanizması ile yüksek kullanıcı güvenliği vardır.

Teknik Detaylar

Kesme Kuvveti	60 kN
Kurs / Açılma Eni	max. 85 mm dia.
Kesme Döngüsü (Kesme kesimine bağlı olarak)	malzemenin kalınlığına bağlı olarak
Kesme Sayısı	malzemenin kalınlığına bağlı olarak
Pilin voltajı	18V
Pilin kapasitesi	3.0 Ah, Li-Ion
Şarj olma süresi	22 dk.
Pil dahil ağırlığı	6.6 kg
Ortam sıcaklığı	-12°C to +40°C

Özellikleri

- Mandalla açılabilir döner başlıklıdır. Hiçbir basınç olmaması durumunda 360° döner
- İşlemin elektronik kontrolü ve izlenmesi
- Aletin tüm fonksiyonlarını kontrol etmeyi sağlayan tek tuş kullanım konsepti
- Ergonomiktir ve iki parçalı plastik gövdelidir
- Dengelenmiş ağırlık merkezi ile elde tutulması kolaydır ve kullanımı çok fazla güç gerektirmez
- Çalışılan yerin aydınlatılması için LED vardır
- Hızlı beslemeli ve güçlü 2 aşamalı hidrolik sistemi vardır
- Maksimum çalışma hızını sağlayan yüksek performanslı motor
- İşlem başarı ile tamamlandıktan sonra, motoru durdurarak enerji tasarrufu sağlar
- Yüksek performanslı, kısa sürede şarj olabilen 18 V Li-Ion batarya
- Kullanan kişinin yüksek güvenliği için hızlı motor durdurma fonksiyonu
- İşlem tamamlandığında otomatik geri getirme mekanizması
- İhtiyaç durumunda el ile kullanılabilen geri getirme mekanizması
- Etkili işlemler için el ile durdurma düğmesi
- Bakım durumunu gösteren çok fonksiyonlu LED vardır ve USB adaptörü ile data transferi yapılır
- Çevreye dost hidrolik yağ, hızlı bir şekilde biyolojik olarak parçalanabilir

Ürün	Parça No.	Fiyatı
85 mm çapında pil ile çalışan kesme aletidir	SFK-85ELEC	2.900,00 EUR
Ürüne Dahil Aksesuarlar		
Plastik kutu		
Aksesuar		
Pil seçimi için bakınız		BKZ Sayfa 131
Şarj cihazı seçimi için bakınız		BKZ Sayfa 131

Mikro kompakt ve kullanışlı



Çok yönlü

kablo bağlantıları, kablo yüksükleri ve kablo pabuçlarının rahat bir şekilde sıkma işlemi içindir

Dengeli ve düşmeye karşı dayanıklı

anahtar halkası ile dengeli bir kullanım ya da çalışma sahası güvenliği sağlanır



LED Işık

çalışma sahasını aydınlatmak için



Akıllı ve güçlü

Bakım kontrolü için çok fonksiyonlu LED data transfer özelliği ve ek olarak şarj seviyesi göstergeli lithium-ion batarya



Çığır açıcı

aletin tüm fonksiyonları tek tuş ile kontrol edilebilir



Pil İle Çalışan Hidrolik Sıkma ve Kesme Aletleri - Hidrolik Aletler

EK50ML

Klauke
A Textron Company



- **EK50ML**
0.14-50 mm² elektromekanik sıkma aleti
- Klauke mikro sezgisel Güç Sensörlü fonksiyonu, manuel sıkma aletleri ile batarya ile çalıştırılan hidrolik sıkma aletlerinin uygunluğunu kombine eder.
- Minimum efor ile mükemmel sıkma sonuçlarına ulaşılır

Teknik Detaylar

Sıkma Kuvveti	maksimum 15 kN
Sıkma Aralığı	0.14 - 50 mm ²
Sıkma Döngüsü (Sıkma kesimine bağlı olarak)	< 1,5 s
Sıkma Sayısı	yaklaşık. 300 at 10 mm ²
Pilin voltajı	10.8 V
Pilin kapasitesi	1.5 Ah Li-Ion
Şarj olma süresi	40 dk.
Pil dahil ağırlığı	0.96 kg
Ortam sıcaklığı	-10°C den +40°C 'e kadar

Özellikleri

- Aletin tüm fonksiyonlarını kontrol etmeyi sağlayan tek tuş kullanım konsepti
- Çenelerin tam olarak kapandığından emin olmayı sağlayan kilit sistemli elektronik kontrol mekanizması
- İşlem tamamlandığında otomatik geri getirme mekanizması
- İhtiyaç durumunda el ile kullanılabilen geri getirme mekanizması
- Hatalı kullanım durumunda motor stop koruması
- Ergonomiktir. Aynı eksenli tasarım doğrultusunda 2 bileşenli gövdesi vardır
- Balans mili ile kablo pabuçlarının dış mekanda montajı daha kolaydır ve düşmeye karşı koruma sağlar
- Ağırlığı çok düşüktür ve maksimum verim için yüksek hızdadır.
- Güçlü sürme teknolojisi ile kullanan kişinin çok fazla güç harcamasını gerektirmez
- Yüksek performans 10.8 V Li-Ion bataryası vardır- şarj durumu göstergesi de mevcuttur
- Çalışılan yerin aydınlatılması için LED vardır
- Bakım durumunu gösteren çok fonksiyonlu LED vardır ve USB adaptörü ile data transferi yapılır

Ürün	Parça No.	Fiyatı
0.14-50 mm ² elektromekanik sıkma pensesi	EK50ML	900,00 EUR
Ürüne Dahil Aksesuarlar		
Batarya 10.8 V / 1.5 Ah Li-Ion (16,2 Wh)	RAML1	
10.8V Li-Ion bataryalar için 230 V şarj cihazı	LGML1	
İzolasyonlu Konnektörler İçin Sıkma Çenesi 0.5 - 6 mm ²	IS071	
Plastik kutu		
Aksesuarlar		
50 Serisi Çene Tipleri İçin		BKZ Sayfa 149

Pil İle Çalışan Hidrolik Sıkma ve Kesme Aletleri - Hidrolik Aletler

EK354CFM

Klauke
A Textron Company



- **EK354CFM**
Pil ile çalışan sıkma pensesi 6-150 mm²
- 150 mm² ye kadar geniş sıkma aralığı
- İnce sıkma kafası – çalışılan alan kritik ise idealdir
- iPress App ve gösterge ekranı ile bir bakışta alete ilişkin tüm bilgiler görülebilir
- Etkili stok yönetim sistemi vardır ve GPS alet takibi ile hırsızlık durumu na karşı önlem alınmıştır

Teknik Detaylar

Sıkma Kuvveti	35 kN
Kurs	9 mm
Sıkma aralığı	6-150 mm ²
Sıkma döngüsü	3 s den 4 s (sıkma kesitine bağlı olarak)
Sıkma sayısı	120 mm ² Cu için yaklaşık 140
Pilin voltajı	18V
Pilin kapasitesi	3.0 Ah Li-Ion
Şarj olma süresi	40 dak.(hızlı şarj cihazı ile 15 dak.)
Pil dahil ağırlığı	2.4kg
Ortam sıcaklığı	-10°C to +40°C

Özellikleri

- Döndürülebilir kapalı başlıklıdır
- Aletin tüm fonksiyonlarını kontrol etmeyi sağlayan tek tuş kullanım konsepti
- Ergonomiktir. Aynı eksenli tasarımı doğrultusunda 2 bileşenli gövdesi vardır
- Hafif olduğu için çalışma sırasında fazla güç gerektirmez
- 10.8 V luk güçlü bataryası ve şarj durumu göstergesi vardır
- Etkili işlem için hızlı sıkma döngüsü vardır
- Kullanan kişinin yüksek güvenliği için hızlı motor durdurma fonksiyonu
- Sıkma işlemi tamamlandığında otomatik geri getirme mekanizması
- İhtiyaç duyulduğunda el ile kullanılabilen geri getirme mekanizması
- Bakım durumunu gösteren çok fonksiyonlu LED vardır ve USB adaptörü ile data transferi yapılır
- Çevreye dost hidrolik yağ, hızlı bir şekilde biyolojik olarak parçalanabilir.

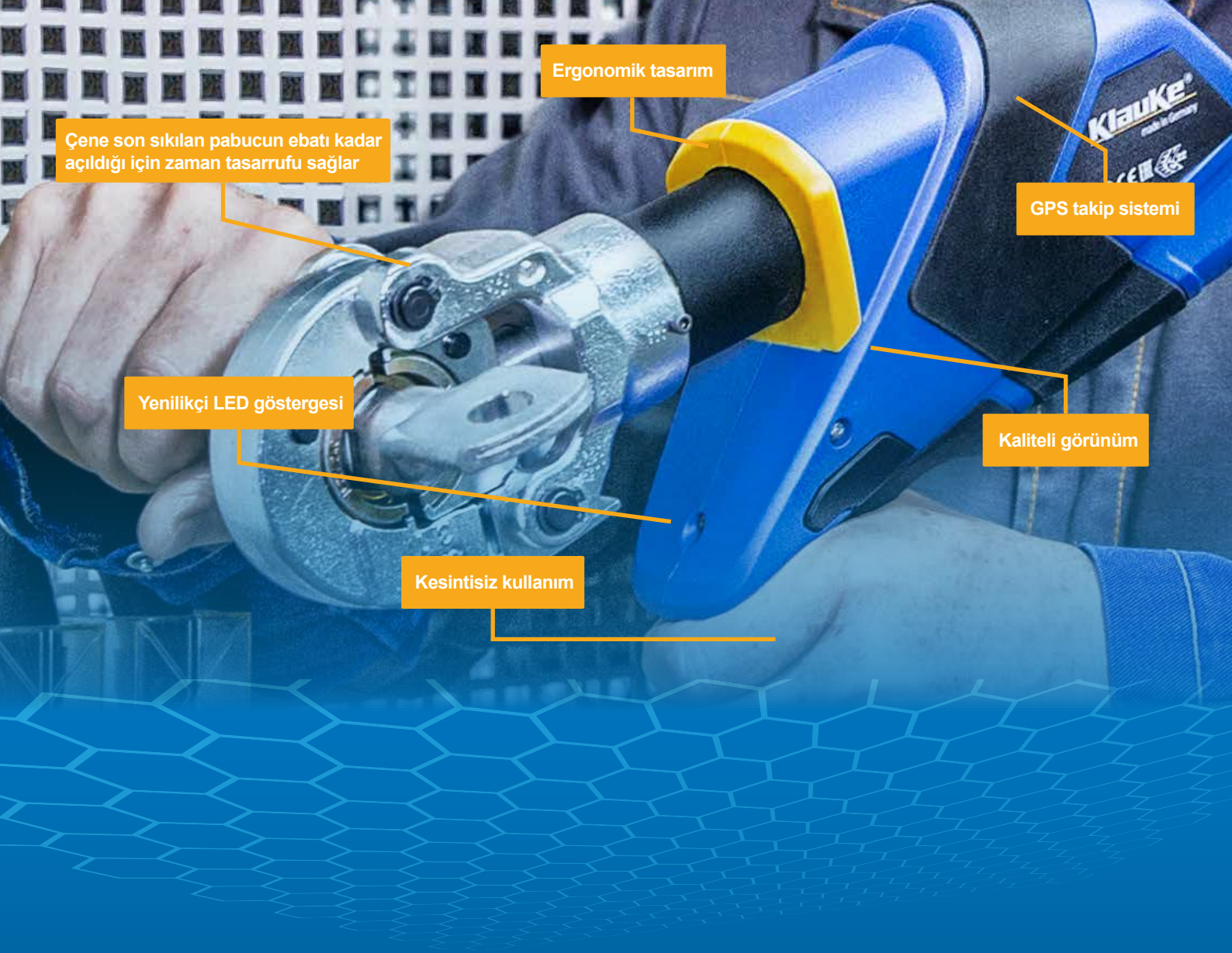
Ürün	Parça No.	Fiyatı
Pil ile çalışan sıkma pensesi 6-150 mm ²	EK354CFM	3.200,00 EUR

Ürüne Dahil Aksesuarlar

Plastik kutu

Aksesuarlar

Pil seçimi için bakınız	BKZ Sayfa 131
Şarj cihazı seçimi için bakınız	BKZ Sayfa 131
4 Serisi Çene Tipleri İçin	BKZ Sayfa 140



Ergonomik tasarım

Çene son sıkılan pabucun ebatı kadar açıldığı için zaman tasarrufu sağlar

GPS takip sistemi

Yenilikçi LED göstergesi

Kaliteli görünüm

Kesintisiz kullanım

Yeni Nesil El Aletlerimiz ile Tanıştınız mı?

Klauke[®]
A Textron Company

Pil İle Çalışan Hidrolik Sıkma ve Kesme Aletleri - Hidrolik Aletler

EKM6022CFM

Klauke
A Textron Company



- **EKM6022CFM**
6-300 mm² pil ile çalışan sıkma aletidir
- 300 mm² kadar büyük bir sıkma aralığı vardır
- Sıkma kafası incedir – çalışan alan kritik olduğunda idealdir
- Çoklu sıkma işlemlerinde kontrolü sağlamak için otomatik durdurma mekanizması
- GPS ile entegre bir ürün olarak ayrıca Bağlantı biçiminde de mevcuttur ve etkin stok yönetimi ve çalınmaya karşı da önlem alınmış olur

Teknik Detaylar

Sıkma Kuvveti	60 kN
Kurs	17.5 mm
Sıkma Aralığı	6-300 mm ²
Sıkma Döngüsü (Sıkma kesitine bağlı olarak)	2 s (için ARS) to 5 s (sıkma kesitine bağlı olarak)
Pilin voltajı	18V
Pilin kapasitesi	3.0 Ah Li-Ion
Şarj olma süresi	15 dk.
Pil dahil ağırlığı	3.0 kg
Ortam sıcaklığı	-10°C to +40°C

Özellikleri

- Bluetooth ile veri transferi yapılır
- Uzatılabilir aletler: ne zaman isterseniz Bağlantı Biçimi ile sürümü yükseltilebilir
- Güçlü Makita bataryası ile daimi ve uzun süreli çalışma
- Başlık kapalıdır, döndürülebilir
- Hata yapılması durumunda görsel ve işitsel sinyaller veren entegre basınç ölçü sistemi
- Aletin tüm fonksiyonlarını kontrol etmeyi sağlayan tek tuş kullanım konsepti
- Dengelenmiş ağırlık merkezi ile elde tutulması kolaydır ve kullanımı çok fazla güç gerektirmez
- Çalışılan yerin aydınlatılması için LED vardır
- Kullanan kişinin yüksek güvenliği için hızlı motor durdurma fonksiyonu
- İşlem tamamlandığında otomatik geri getirme mekanizması
- İhtiyaç durumunda el ile kullanılabilen geri getirme mekanizması
- Çoklu sıkma işlemlerinde kontrolü sağlamak için otomatik durdurma mekanizması
- Alete ilişkin veri için LED ekran

Ürün	Parça No.	Fiyatı
6-300 mm ² pil ile çalışan sıkma aletidir	EKM6022CFM	4.650,00 EUR
Ürüne Dahil Aksesuarlar		
Plastik kutu		
Aksesuarlar		
Pil seçimi için bakınız		BKZ Sayfa 131
Şarj cihazı seçimi için bakınız		BKZ Sayfa 131
22 Serisi Çene Tipleri İçin		BKZ Sayfa 147

Pil İle Çalışan Hidrolik Sıkma ve Kesme Aletleri - Hidrolik Aletler

EKM60UNVCFM

Klauke
A Textron Company



- **EKM60UNVCFM**
6-300 mm² pil ile çalışan universal alettir.
- Sıkma, kesme ve delme için tek başlık – bütün işlemler için tek alet
- Bütün ana işler sadece bir alet ile yapılabildiği için saha uygulamaların da idealdir
- Küçük ve incedir, kritik alanlarda mükemmel kullanım sağlar
- GPS ile entegre bir ürün olarak ayrıca Bağlantı biçiminde de mevcuttur ve etkin stok yönetimi ve çalınmaya karşı da önlem alınmış olur

Teknik Detaylar

Sıkma Kuvveti	60 kN
Kurs	27 mm
Sıkma Aralığı	6 - 300 mm ²
Sıkma Döngüsü (Sıkma kesitine bağlı olarak)	7 s to 9 s
Kesme Aralığı	max. 40 mm çap
Pilin voltajı	18V
Pilin kapasitesi	3.0 Ah Li-Ion
Şarj olma süresi	15 dk.
Pil dahil ağırlığı	3.0 kg
Ortam sıcaklığı	-10°C to +40°C

Özellikleri

- Bluetooth ile veri transferi yapılır
- Uzatılabilir aletler: ne zaman isterseniz Bağlantı Biçimi ile sürümü yükseltilebilir
- Güçlü Makita bataryası ile daimi ve uzun süreli çalışma
- Universal döner başlıklıdır
- Aletin tüm fonksiyonlarını kontrol etmeyi sağlayan tek tuş kullanım konsepti
- Dengelenmiş ağırlık merkezi ile elde tutulması kolaydır ve kullanımı çok fazla güç gerektirmez
- Çalışılan yerin aydınlatılması için LED vardır
- İşlem başarı ile tamamlandıktan sonra, motoru durdurarak enerji tasarrufu sağlar
- Kullanıcı için yüksek güvenliği için hızlı motor durdurma fonksiyonu
- İşlem tamamlandığında otomatik geri getirme mekanizması
- İhtiyaç durumunda el ile kullanılabilen geri getirme mekanizması
- Alete ilişkin veri için LED ekran

Ürün	Parça No.	Fiyatı
6-300 mm ² pil ile çalışan universal alettir.	EKM60UNVCFM	5.000,00 EUR
Ürüne Dahil Aksesuarlar		
22 Serisi Çeneler İçin Sıkma Adaptörü	UA22	
Plastik kutu		
Aksesuar		
Pil seçimi için bakınız		BKZ Sayfa 131
Şarj cihazı seçimi için bakınız		BKZ Sayfa 131
5 Serisi Çene Tipleri İçin		BKZ Sayfa 142
18 Serisi Çene Tipleri İçin		BKZ Sayfa 146
22 Serisi Çene Tipleri İçin		BKZ Sayfa 147
PUNCH Takımları İçin		BKZ Sayfa 162-163-164

Pil İle Çalışan Hidrolik Sıkma ve Kesme Aletleri - Hidrolik Aletler

EKM60UNVCFM

Klauke
A Textron Company

Sıkma İçin Adaptör Seçimi

5 serisi sıkma çeneleri için adaptör	UA5	440,00 EUR
18 serisi sıkma çeneleri için adaptör	UA18	440,00 EUR
22 serisi sıkma çeneleri için adaptör	UA22	510,00 EUR

Kesme İçin Adaptör Seçimi

max. 26 mm. çaplı kablolar için kesme çenesi	UC26	355,00 EUR
max. 40 mm. çaplı kablolar için kesme çenesi	UC40	355,00 EUR
max. 40 mm. çaplı ACSR çelik özlü alüminyum kablo kesme çenesi	UCACSR	435,00 EUR
DIN 35x15 Ray Kesme Çenesi	UCD3515	395,00 EUR
DIN 32x15x9 Ray Kesme Çenesi	UCD3215	395,00 EUR
DIN 35x7,5 Ray Kesme Çenesi	UCD3575	395,00 EUR
BC tip demiryolu inşaatındaki kemer teller için 85 mm ² kesme çenesi	UCBC85	425,00 EUR
BC tip demiryolu inşaatındaki kemer teller için 110 mm ² kesme çenesi	UCBC110	425,00 EUR
BC tip demiryolu inşaatındaki kemer teller için 120 mm ² kesme çenesi	UCBC120	425,00 EUR
BC tip demiryolu inşaatındaki kemer teller için 150 mm ² kesme çenesi	UCBC150	425,00 EUR
BC tip demiryolu inşaatındaki kemer teller için 107 mm ² kesme çenesi	UCAC107	425,00 EUR
Dişli rodlar için M5 metrik kesme çenesi	UCM5	395,00 EUR
Dişli rodlar için M6 metrik kesme çenesi	UCM6	395,00 EUR
Dişli rodlar için M8 metrik kesme çenesi	UCM8	395,00 EUR
Dişli rodlar için M10 metrik kesme çenesi	UCM10	395,00 EUR
Dişli rodlar için M12 metrik kesme çenesi	UCM12	395,00 EUR
¼" dişli rodlar için kesme çenesi	UCUNC14	395,00 EUR
3/8" dişli rodlar için kesme çenesi	UCUNC38	395,00 EUR
½" dişli rodlar için kesme çenesi	UCUNC12	395,00 EUR

PUNCH İçin Adaptör Seçimi

Sac Delme (Punch) işlemleri için adaptör	UA6P	1.300,00 EUR
Ray Delme Adaptörü , 35x15, 32x15x9, 35x7.5	UPD6	475,00 EUR

Pil İle Çalışan Hidrolik Sıkma ve Kesme Aletleri - Hidrolik Aletler

EKM60IDCFM

Klauke
A Textron Company



- **EKM60IDCFM**
10-240 mm² pil ile çalışan sıkma pensesi
- 2 kademeli teleskopik silindir sayesinde ekstra geniş bir sıkma aralığı vardır.
- Nokta sıkma yapar, herhangi bir çene değişimi gerekmez.
- iPress App ve gösterge ekranı ile bir bakışta alete ilişkin tüm bilgiler görülebilir
- Etkili stok yönetim sistemi vardır ve GPS alet takibi ile hırsızlık durumu na karşı önlem alınmıştır

Teknik Detaylar

Sıkma Kuvveti	30 - 60 kN
Kurs / Açılma eni	35.5 mm
Sıkma Aralığı	Cu: 10 - 240 mm ² , Al: 50 - 240 mm ²
Sıkma Döngüsü (Sıkma kesitine bağlı olarak)	2 s (ARS için) den 7 s ye
Sıkma Sayısı	150 mm ² Cu DIN için yaklaşık 300
Pilin voltajı	18V
Pilin kapasitesi	3.0 Ah, Li-Ion
Şarj olma süresi	22 dk.
Pil dahil ağırlığı	2.5 kg
Ortam sıcaklığı	-10°C to +40°C

Özellikleri

- Bluetooth özelliği ile bütün verinin kolayca okunması mümkündür
- Yenilikçi 2 aşamalı teleskopik silindir
- Döndürülebilir kapalı başlıklıdır
- Hata olması durumunda görsel ve işitsel sinyaller verir ve böylece kalitesi teminat altındadır
- Aletin tüm fonksiyonlarını kontrol etmeyi sağlayan tek tuş kullanım konsepti
- Dengelenmiş ağırlık merkezi ile elde tutulması kolaydır ve kullanımı çok fazla güç gerektirmez
- Çalışılan yerin aydınlatılması için LED vardır
- Batarya şarj statüsü gösterge ekranından okunabilir.

Ürün	Parça No.	Fiyatı
10-240 mm ² pil ile çalışan sıkma pensesi	EKM60IDCFM	5.600,00 EUR
Ürüne Dahil Aksesuarlar		
Plastik kutu		
Aksesuarlar		
Pil seçimi için bakınız		BKZ Sayfa 131
Şarj cihazı seçimi için bakınız		BKZ Sayfa 131

Pil İle Çalışan Hidrolik Sıkma ve Kesme Aletleri - Hidrolik Aletler

EK6022CFM

Klauke
A Textron Company



- **EK6022CFM**
6-300 mm² pil ile çalışan sıkma aletidir
- Özel güçlü motoru, 2 kademeli hidrolik sistemi ve 18V / 3.0 Ah batarya sayesinde üstün performansı vardır
- 300 mm² ye kadar büyük sıkma aralığı
- Sıkma kafası incedir – çalışılan alan kritik olduğunda idealdir.

Teknik Detaylar

Sıkma Kuvveti	60 kN
Kurs	17 mm
Sıkma Aralığı	6-300 mm ²
Sıkma Döngüsü (Sıkma kesitine bağlı olarak)	3 s den 5 s
Sıkma Sayısı	yaklaşık. 300 at 150 mm ² Cu DIN
Pilin voltajı	18V
Pilin kapasitesi	3.0 Ah, Li-Ion
Şarj olma süresi	22 dk.
Pil dahil ağırlığı	4.2 kg
Ortam sıcaklığı	-12°C to +40°C

Özellikleri

- Bluetooth ile veri transferi yapılır
- Uzatılabilir aletler: ne zaman isterseniz Bağlantı Biçimi ile sürümü yükseltilebilir
- Güçlü Makita bataryası ile daimi ve uzun süreli çalışma
- Başlık kapalıdır, döndürülebilir
- Hata yapılması durumunda görsel ve işitsel sinyaller veren entegre basınç ölçü sistemi
- Aletin tüm fonksiyonlarını kontrol etmeyi sağlayan tek tuş kullanım konsepti
- Dengelenmiş ağırlık merkezi ile elde tutulması kolaydır ve kullanımı çok fazla güç gerektirmez
- Çalışılan yerin aydınlatılması için LED vardır
- Kullanıcı için yüksek güvenliği için hızlı motor durdurma fonksiyonu
- İşlem tamamlandığında otomatik geri getirme mekanizması
- İhtiyaç durumunda el ile kullanılabilen geri getirme mekanizması
- Çoklu sıkma işlemlerinde kontrolü sağlamak için otomatik durdurma mekanizması
- Alete ilişkin veri için LED ekran

Ürün	Parça No.	Fiyatı
6-300 mm ² pil ile çalışan sıkma aletidir	EK6022CFM	4.900,00 EUR

Ürüne Dahil Aksesuarlar

Plastik kutu

Aksesuarlar

Pil seçimi için bakınız	BKZ Sayfa 131
Şarj cihazı seçimi için bakınız	BKZ Sayfa 131
22 Serisi Çene Tipleri İçin	BKZ Sayfa 147

Pil İle Çalışan Hidrolik Sıkma ve Kesme Aletleri - Hidrolik Aletler

EK60UNVCFM

Klauke
A Textron Company



■ EK60UNVCFM

- 6-300 mm² pil ile çalışan universal alettir.
- Sıkma, kesme ve delme için tek başlık – bütün işlemler için tek alet
- Bütün ana işler sadece bir alet ile yapılabildiği için saha uygulamaların da idealdir
- 2 kademeli hidrolik sistem sayesinde hızlı çalışma sağlar
- GPS ile entegre bir ürün olarak ayrıca Bağlantı biçiminde de mevcuttur ve etkin stok yönetimi ve çalınmaya karşı da önlem alınmış olur
- Yaratıcı ağız mekanizması ile daha güvenli ve daha uygundur

Teknik Detaylar

Sıkma Kuvveti	60 kN
Kurs	42 mm
Sıkma Aralığı	6 - 300 mm ²
Sıkma Döngüsü (Sıkma kesimine bağlı olarak)	3 sn den 5 sn ye
Kesme Aralığı	max. 40 mm çap.
Delme Kapasitesi	64 mm çapına kadar yuvarlak
Pilin voltajı	18V
Pilin kapasitesi	3.0 Ah Li-Ion
Şarj olma süresi	35 dk.
Pil dahil ağırlığı	4.8kg
Ortam sıcaklığı	-10°C to +40°C

Özellikleri

- Bluetooth ile veri transferi yapılır
- Uzatılabilir aletler: ne zaman isterseniz Bağlantı Biçimi ile sürümü yükseltilebilir
- Güçlü Makita bataryası ile daimi ve uzun süreli çalışma
- Universal döner başlıklıdır
- Aletin tüm fonksiyonlarını kontrol etmeyi sağlayan tek tuş kullanım konsepti
- Dengelenmiş ağırlık merkezi ile elde tutulması kolaydır ve kullanımı çok fazla güç gerektirmez
- Çalışılan yerin aydınlatılması için LED vardır
- İşlem başarı ile tamamlandıktan sonra, motoru durdurarak enerji tasarrufu sağlar
- Hızlı beslemeli ve güçlü 2 aşamalı hidrolik sistemi vardır
- Kullanan kişinin yüksek güvenliği için hızlı motor durdurma fonksiyonu
- İşlem tamamlandığında otomatik geri getirme mekanizması
- İhtiyaç durumunda el ile kullanılabilen geri getirme mekanizması
- Alete ilişkin veri için LED ekran

Ürün	Parça No.	Fiyatı
6-300 mm ² pil ile çalışan universal alettir.	EK60UNVCFM	5.700,00 EUR

Ürüne Dahil Aksesuarlar

22 Serisi Çeneler İçin Sıkma Adaptörü	UA22
---------------------------------------	------

Plastik kutu

Aksesuar

Pil seçimi için bakınız	BKZ Sayfa 131
Şarj cihazı seçimi için bakınız	BKZ Sayfa 131
5 Serisi Çene Tipleri İçin	BKZ Sayfa 142
18 Serisi Çene Tipleri İçin	BKZ Sayfa 146
22 Serisi Çene Tipleri İçin	BKZ Sayfa 147
PUNCH Takımları İçin	BKZ Sayfa 162-163-164

Pil İle Çalışan Hidrolik Sıkma ve Kesme Aletleri - Hidrolik Aletler

EK60UNVCFM

Klauke
A Textron Company

Sıkma İçin Adaptör Seçimi

18 serisi sıkma çeneleri için adaptör	UA18	440,00 EUR
22 serisi sıkma çeneleri için adaptör	UA22	510,00 EUR

Kesme İçin Adaptör Seçimi

max. 26 mm. çaplı kablolar için kesme çenesi	UC26	355,00 EUR
max. 40 mm. çaplı ACSR çelik özlü alüminyum kablo kesme çenesi	UCACSR	435,00 EUR
max. 40 mm. çaplı kablolar için kesme çenesi	UC40	355,00 EUR
DIN 35x15 Ray Kesme Çenesi	UCD3515	395,00 EUR
DIN 32x15x9 Ray Kesme Çenesi	UCD3215	395,00 EUR
DIN 35x7,5 Ray Kesme Çenesi	UCD3575	395,00 EUR
BC tip demiryolu inşaatındaki kemer teller için 85 mm ² kesme çenesi	UCBC85	425,00 EUR
BC tip demiryolu inşaatındaki kemer teller için 110 mm ² kesme çenesi	UCBC110	425,00 EUR
BC tip demiryolu inşaatındaki kemer teller için 120 mm ² kesme çenesi	UCBC120	425,00 EUR
BC tip demiryolu inşaatındaki kemer teller için 150 mm ² kesme çenesi	UCBC150	425,00 EUR
BC tip demiryolu inşaatındaki kemer teller için 107 mm ² kesme çenesi	UCAC107	425,00 EUR
Dişli rodlar için M5 metrik kesme çenesi	UCM5	395,00 EUR
Dişli rodlar için M6 metrik kesme çenesi	UCM6	395,00 EUR
Dişli rodlar için M8 metrik kesme çenesi	UCM8	395,00 EUR
Dişli rodlar için M10 metrik kesme çenesi	UCM10	395,00 EUR
Dişli rodlar için M12 metrik kesme çenesi	UCM12	395,00 EUR
¼" dişli rodlar için kesme çenesi	UCUNC14	395,00 EUR
3/8" dişli rodlar için kesme çenesi	UCUNC38	395,00 EUR
½" dişli rodlar için kesme çenesi	UCUNC12	395,00 EUR

PUNCH İçin Adaptör Seçimi

Sac Delme (Punch) işlemleri için adaptör	UA6P	1.300,00 EUR
Ray Delme Adaptörü	UPD6	475,00 EUR

Pil İle Çalışan Hidrolik Sıkma ve Kesme Aletleri - Hidrolik Aletler

EK12032CFM

Klauke
A Textron Company



- **EK12032CFM**
16-400 mm² pil ile çalışan sıkma aletidir.
- Optimize edilmiş ağırlık dağılımı sayesinde 12 ton kuvvetindeki bir aletin kolay kullanımı söz konusudur.
- 400 mm² ye kadar çok büyük sıkma aralığı
- Geniş sıkma alanı sayesinde 6 t aletlere kıyasla %60 daha az sıkma işlemi
- GPS ile entegre bir ürün olarak ayrıca Bağlantı biçiminde de mevcuttur ve etkin stok yönetimi ve çalışmaya karşı da önlem alınmış olur

Teknik Detaylar

Sıkma Kuvveti	120 kN
Kurs / açılma eni	32 mm
Sıkma Aralığı	16 - 400 mm ²
Sıkma Döngüsü (Sıkma kesitine bağlı olarak)	7 s den 8 s
Pilin voltajı	18V
Pilin kapasitesi	3.0 Ah Li-Ion
Şarj olma süresi	35 dk.
Pil dahil ağırlığı	6.8kg
Ortam sıcaklığı	-10°C to +40°C

Özellikleri

- Bluetooth ile veri transferi yapılır
- Uzatılabilir aletler: ne zaman isterseniz Bağlantı Biçimi ile sürümü yükseltilebilir
- Güçlü Makita bataryası ile daimi ve uzun süreli çalışma
- Başlık kapalıdır, döndürülebilir
- Hata yapılması durumunda görsel ve işitsel sinyaller veren entegre basınç ölçü sistemi
- Aletin tüm fonksiyonlarını kontrol etmeyi sağlayan tek tuş kullanım konsepti
- Dengelenmiş ağırlık merkezi ile elde tutulması kolaydır ve kullanımı çok fazla güç gerektirmez
- Çalışılan yerin aydınlatılması için LED vardır
- Hızlı besleme ve güç ile 2 aşamalı hidrolik sistemi vardır
- İşlem başarı ile tamamlandıktan sonra, motoru durdurarak enerji tasarrufu sağlar
- Kullanılan kişinin yüksek güvenliği için hızlı motor durdurma fonksiyonu
- İşlem tamamlandığında otomatik geri getirme mekanizması
- İhtiyaç durumunda el ile kullanılabilen geri getirme mekanizması
- Çoklu sıkma işlemlerinde kontrolü sağlamak için otomatik durdurma mekanizması
- Alete ilişkin veri için LED ekran

Ürün	Parça No.	Fiyatı
16-400 mm ² pil ile çalışan sıkma aletidir	EK12032CFM	6.200,00 EUR

Ürüne Dahil Aksesuarlar

Plastik kutu

Aksesuarlar

Pil seçimi için bakınız	BKZ Sayfa 131
Şarj cihazı seçimi için bakınız	BKZ Sayfa 131
13 Serisi Çene Tipleri İçin	BKZ Sayfa 144

Pil İle Çalışan Hidrolik Sıkma ve Kesme Aletleri - Hidrolik Aletler

EK12042CFM

Klauke
A Textron Company



- **EK12042CFM**
16-400 mm² pil ile çalışan sıkma aletidir.
- C Kafası ve 42 mm açılma eni ile 400 mm² ye kadar geniş sıkma aralığı vardır.
- Geniş sıkma alanı sayesinde 6 t aletlere kıyasla %60 daha az sıkma işlemi
- Optimize edilmiş ağırlık dağılımı sayesinde kolay kullanımı söz konusudur.
- GPS ile entegre bir ürün olarak ayrıca Bağlantı biçiminde de mevcuttur ve etkin stok yönetimi ve çalınmaya karşı da önlem alınmış olur

Teknik Detaylar

Sıkma Kuvveti	120 kN
Kurs / açılma eni	42 mm
Sıkma Aralığı	16 - 400 mm ²
Sıkma Döngüsü (Sıkma kesitine bağlı olarak)	8 sn den 9 sn 'ye (sıkma kesitine bağlı olarak)
Pilin voltajı	18V
Pilin kapasitesi	3.0 Ah Li-Ion
Şarj olma süresi	35 dk.
Pil dahil ağırlığı	7.1kg
Ortam sıcaklığı	-10°C to +40°C

Özellikleri

- Bluetooth ile veri transferi yapılır
- Uzatılabilir aletler: ne zaman isterseniz Bağlantı Biçimi ile sürümü yükseltilebilir
- Güçlü Makita bataryası ile daimi ve uzun süreli çalışma
- Açık kapalıdır, döndürülebilir
- Hata yapılması durumunda görsel ve işitsel sinyaller veren entegre basınç ölçü sistemi
- Aletin tüm fonksiyonlarını kontrol etmeyi sağlayan tek tuş kullanım konsepti
- Dengelenmiş ağırlık merkezi ile elde tutulması kolaydır ve kullanımı çok fazla güç gerektirmez
- Çalışılan yerin aydınlatılması için LED vardır
- Hızlı besleme ve güç ile 2 aşamalı hidrolik sistemi vardır
- İşlem başarı ile tamamlandıktan sonra, motoru durdurarak enerji tasarrufu sağlar
- Kullanılan kişinin yüksek güvenliği için hızlı motor durdurma fonksiyonu
- İşlem tamamlandığında otomatik geri getirme mekanizması
- İhtiyaç durumunda el ile kullanılabilen geri getirme mekanizması
- Çoklu sıkma işlemlerinde kontrolü sağlamak için otomatik durdurma mekanizması
- Alete ilişkin veri için LED ekran

Ürün	Parça No.	Fiyatı
16-400 mm ² pil ile çalışan sıkma aletidir	EK12042CFM	6.900,00 EUR

Ürüne Dahil Aksesuarlar

Plastik kutu

Aksesuarlar

Pil seçimi için bakınız	BKZ Sayfa 131
Şarj cihazı seçimi için bakınız	BKZ Sayfa 131
13 Serisi Çene Tipleri İçin	BKZ Sayfa 144

Pil İle Çalışan Hidrolik Sıkma ve Kesme Aletleri - Hidrolik Aletler

EK120UNVCFM

Klauke
A Textron Company



- **EK120UNVCFM**
10-400 mm² pil ile çalışan universal alettir.
- Sıkma, kesme ve delme için tek başlık – bütün işlemler için tek alet
- Bütün ana işler sadece bir alet ile yapılabildiği için saha uygulamaların da idealdir
- 2 kademeli hidrolik sistem sayesinde hızlı çalışma sağlar
- Çok büyük sıkma aralığı vardır
- GPS ile entegre bir ürün olarak ayrıca Bağlantı biçiminde de mevcuttur ve etkin stok yönetimi ve çalınmaya karşı da önlem alınmış olur
- Yaratıcı ağız mekanizması ile daha güvenli ve daha uygundur

Teknik Detaylar

Sıkma Kuvveti	108 kN
Kurs / açılma eni	42 mm
Sıkma Aralığı	10-400 mm ²
Sıkma Döngüsü (Sıkma kesitine bağlı olarak)	Kablo tipine bağlı olarak
Kesme Aralığı	max. 40 mm çap.
Kesme Sayısı	Kablo tipine bağlı olarak
Delme Kapasitesi	144 mm ye kadar yuvarlak ; 138x138 mm ye kadar kare
Pilin voltajı	18V
Pilin kapasitesi	3.0 Ah Li-Ion
Şarj olma süresi	35 dk.
Pil dahil ağırlığı	6.5kg
Ortam sıcaklığı	-10°C to +40°C

Özellikleri

- Bluetooth ile veri transferi yapılır
- Uzatılabilir aletler: ne zaman isterseniz Bağlantı Biçimi ile sürümü yükseltilebilir
- Güçlü Makita bataryası ile daimi ve uzun süreli çalışma
- Universal döner başlıklıdır
- Aletin tüm fonksiyonlarını kontrol etmeyi sağlayan tek tuş kullanım konsepti
- Dengelenmiş ağırlık merkezi ile elde tutulması kolaydır ve kullanımı çok fazla güç gerektirmez
- Çalışılan yerin aydınlatılması için LED vardır
- Hızlı beslemeli ve güçlü 2 aşamalı hidrolik sistemi vardır
- İşlem başarı ile tamamlandıktan sonra, motoru durdurarak enerji tasarrufu sağlar
- Kullanan kişinin yüksek güvenliği için hızlı motor durdurma fonksiyonu
- İşlem tamamlandığında otomatik geri getirme mekanizması
- İhtiyaç durumunda el ile kullanılabilen geri getirme mekanizması
- Alete ilişkin veri için LED ekran

Ürün	Parça No.	Fiyatı
10-400 mm ² pil ile çalışan sıkma aletidir	EK120UNVCFM	7.100,00 EUR

Ürüne Dahil Aksesuarlar

Sıkma Çeneleri İçin Adaptör	UA12TKL
Plastik kutu	

Aksesuar

Pil seçimi için bakınız	BKZ Sayfa 131
Şarj cihazı seçimi için bakınız	BKZ Sayfa 131
13 Serisi Çene Tipleri İçin	BKZ Sayfa 144
PUNCH Takımları Çene Tipleri İçin	BKZ Sayfa 162-163-164

Pil İle Çalışan Hidrolik Sıkma ve Kesme Aletleri - Hidrolik Aletler

EK120UNVCFM

Klauke
A Textron Company

Sıkma İçin Adaptör Seçimi

13 serisi sıkma çeneleri için adaptör	UA12TKL	1.300,00 EUR
---------------------------------------	---------	--------------

Kesme İçin Adaptör Seçimi

max. 26 mm. çaplı kablolar için kesme çenesi	UC26	355,00 EUR
max. 40 mm. çaplı ACSR çelik özlü alüminyum kablo kesme çenesi	UCACSR	435,00 EUR
max. 40 mm. çaplı kablolar için kesme çenesi	UC40	355,00 EUR
DIN 35x15 Ray Kesme Çenesi	UCD3515	395,00 EUR
DIN 32x15x9 Ray Kesme Çenesi	UCD3215	395,00 EUR
DIN 35x7,5 Ray Kesme Çenesi	UCD3575	395,00 EUR
BC tip demiryolu inşaatındaki kemer teller için 85 mm ² kesme çenesi	UCBC85	425,00 EUR
BC tip demiryolu inşaatındaki kemer teller için 110 mm ² kesme çenesi	UCBC110	425,00 EUR
BC tip demiryolu inşaatındaki kemer teller için 120 mm ² kesme çenesi	UCBC120	425,00 EUR
BC tip demiryolu inşaatındaki kemer teller için 150 mm ² kesme çenesi	UCBC150	425,00 EUR
BC tip demiryolu inşaatındaki kemer teller için 107 mm ² kesme çenesi	UCAC107	425,00 EUR
Dişli rodlar için M5 metrik kesme çenesi	UCM5	395,00 EUR
Dişli rodlar için M6 metrik kesme çenesi	UCM6	395,00 EUR
Dişli rodlar için M8 metrik kesme çenesi	UCM8	395,00 EUR
Dişli rodlar için M10 metrik kesme çenesi	UCM10	395,00 EUR
Dişli rodlar için M12 metrik kesme çenesi	UCM12	395,00 EUR
¼" dişli rodlar için kesme çenesi	UCUNC14	395,00 EUR
3/8" dişli rodlar için kesme çenesi	UCUNC38	395,00 EUR
½" dişli rodlar için kesme çenesi	UCUNC12	395,00 EUR

PUNCH İçin Adaptör Seçimi

Sac Delme (Punch) işlemleri için adaptör	UA6P	1.300,00 EUR
Ray Delme Adaptörü	UPD6	475,00 EUR

Pil İle Çalışan Hidrolik Sıkma ve Kesme Aletleri - Hidrolik Aletler

EK120UCFM

Klauke
A Textron Company



- **EK120UCFM**
16-400 mm² pil ile çalışan sıkma aletidir.
- Derin yiv sıkma için H kafalıdır
- Geniş sıkma alanı sayesinde 6 t aletlere kıyasla %60 daha az sıkma işlemi
- GPS ile entegre bir ürün olarak ayrıca Bağlantı biçiminde de mevcuttur ve etkin stok yönetimi ve çalınmaya karşı da önlem alınmış olur

Teknik Detaylar

Sıkma Kuvveti	120 kN
Kurs / açılma eni	20 mm
Sıkma Aralığı	16 - 400 mm ²
Sıkma Döngüsü (Sıkma kesitine bağlı olarak)	7 sn den 8 sn 'ye (sıkma kesitine bağlı olarak)
Pilin voltajı	18V
Pilin kapasitesi	3.0 Ah Li-Ion
Şarj olma süresi	35 dk.
Pil dahil ağırlığı	6.2kg
Ortam sıcaklığı	-10°C to +40°C

Özellikleri

- Bluetooth ile veri transferi yapılır
- Uzatılabilir aletler: ne zaman isterseniz Bağlantı Biçimi ile sürümü yükseltilebilir
- Güçlü Makita bataryası ile daimi ve uzun süreli çalışma
- Başlık kapalıdır, döndürülebilir
- Hata yapılması durumunda görsel ve işitsel sinyaller veren entegre basınç ölçü sistemi
- Aletin tüm fonksiyonlarını kontrol etmeyi sağlayan tek tuş kullanım konsepti
- Dengelenmiş ağırlık merkezi ile elde tutulması kolaydır ve kullanımı çok fazla güç gerektirmez
- Çalışılan yerin aydınlatılması için LED vardır
- Hızlı besleme ve güç ile 2 aşamalı hidrolik sistemi vardır
- İşlem başarı ile tamamlandıktan sonra, motoru durdurarak enerji tasarrufu sağlar
- Kullanıcı kişinin yüksek güvenliği için hızlı motor durdurma fonksiyonu
- İşlem tamamlandığında otomatik geri getirme mekanizması
- İhtiyaç durumunda el ile kullanılabilen geri getirme mekanizması
- Çoklu sıkma işlemlerinde kontrolü sağlamak için otomatik durdurma mekanizması
- Alete ilişkin veri için LED ekran

Ürün	Parça No.	Fiyatı
16-400 mm ² pil ile çalışan sıkma aletidir	EK120UCFM	7.100,00 EUR

Ürüne Dahil Aksesuarlar

Plastik kutu

Aksesuarlar

Pil seçimi için bakınız	BKZ Sayfa 131
Şarj cihazı seçimi için bakınız	BKZ Sayfa 131
13 Serisi Çene Tipleri İçin	BKZ Sayfa 144

Pil İle Çalışan Hidrolik Sıkma ve Kesme Aletleri - Hidrolik Aletler

EK135FTCFM

Klauke
A Textron Company



- **EK135FTCFM**
10-630 mm² pil ile çalışan sıkma aletidir.
- 630 mm² kadar geniş sıkma aralığı vardır.
- Çoklu sıkma işlemlerinde kontrolü sağlamak için otomatik durdurma mekanizması
- 13.5 t sıkma kuvveti ile çok güçlüdür
- GPS ile entegre bir ürün olarak ayrıca Bağlantı biçiminde de mevcuttur ve etkin stok yönetimi ve çalınmaya karşı da önlem alınmış olur

Teknik Detaylar

Sıkma Kuvveti	135 kN
Kurs / açılma eni	50.8 mm
Sıkma Aralığı	10 - 630mm ²
Sıkma Döngüsü (Sıkma kesitine bağlı olarak)	yaklaşık. 10 sn - 11 sn (sıkma kesitine bağlı olarak)
Pilin voltajı	18V
Pilin kapasitesi	3.0 Ah Li-Ion
Şarj olma süresi	35 dk.
Pil dahil ağırlığı	10.2kg
Ortam sıcaklığı	-10°C to +40°C

Özellikleri

- Bluetooth ile veri transferi yapılır
- Uzatılabilir aletler: ne zaman isterseniz Bağlantı Biçimi ile sürümü yükseltilebilir
- Güçlü Makita bataryası ile daimi ve uzun süreli çalışma
- Başlık kapalıdır, döndürülebilir
- Hata yapılması durumunda görsel ve işitsel sinyaller veren entegre basınç ölçü sistemi
- Aletin tüm fonksiyonlarını kontrol etmeyi sağlayan tek tuş kullanım konsepti
- Dengelenmiş ağırlık merkezi ile elde tutulması kolaydır ve kullanımı çok fazla güç gerektirmez
- Çalışılan yerin aydınlatılması için LED vardır
- Hızlı besleme ve güç ile 2 aşamalı hidrolik sistemi vardır
- İşlem başarı ile tamamlandıktan sonra, motoru durdurarak enerji tasarrufu sağlar
- Kullanılan kişinin yüksek güvenliği için hızlı motor durdurma fonksiyonu
- İşlem tamamlandığında otomatik geri getirme mekanizması
- İhtiyaç durumunda el ile kullanılabilen geri getirme mekanizması
- Çoklu sıkma işlemlerinde kontrolü sağlamak için otomatik durdurma mekanizması
- Alete ilişkin veri için LED ekran

Ürün	Parça No.	Fiyatı
10-630 mm ² pil ile çalışan sıkma aletidir	EK135FTCFM	7.700,00 EUR

Ürüne Dahil Aksesuarlar

Sıkma Çeneleri İçin Adaptör	UA15T
Plastik kutu	

Aksesuarlar

Pil seçimi için bakınız	BKZ Sayfa 131
Şarj cihazı seçimi için bakınız	BKZ Sayfa 131
13 Serisi Çene Tipleri İçin	BKZ Sayfa 144

Pil İle Çalışan Hidrolik Sıkma ve Kesme Aletleri - Hidrolik Aletler

ES32FCFM

Klauke
A Textron Company



- **ES32FCFM**
Elektro-hidrolik kesme aletleri, 32 mm çap
- Çok damarlı bakır ve alüminyum kabloları keser
- Çok ince ve süper ince telli bakır kabloları keser
- İnce kesme başlığı - dar alanlar için ideal

Teknik Detaylar

Kesme Aralığı	MAKS. 32 mm ince bükümlü (ör. H07V-K 1 x 240 mm ²)
Kesme Gücü	15 kN
Kesme Zamanı	8 s ila maksimum 10 s (kablo boyutuna göre)
Kesme Adedi	H07V-K 1x240 mm ² için yaklaşık 90
Pilin voltajı	18V
Pilin kapasitesi	3.0 Ah Li-Ion
Şarj olma süresi	40 dak.(hızlı şarj cihazı ile 15 dak.)
Pil dahil ağırlığı	2,0 kg
Ortam sıcaklığı	-10°C to +40°C

Özellikleri

- Açık kesme başlığı, döner
- Elektronik kumanda ve kesme işlemi izleme
- Tüm alet işlevlerinin tek tuşla çalıştırılması özelliği
- Tek elle kullanım için ergonomik ve konforlu tasarım
- Zahmetsiz çalışmalar için hafif yapı
- Güçlü NiMH pil teknolojisi
- Yüksek kullanıcı güvenliği için hızlı motor durdurma
- Kesme işlemi tamamlandığında otomatik geri çekme
- İhtiyaç halinde manüel durdurma
- Pillerin şarj seviyesini, bakım aralıklarını ve USB üzerinden veri aktarımını gösteren LED
- Çevre dostu hidrolik yağı, doğada tamamen çözünebilir

Ürün	Parça No.	Fiyatı
Elektro-hidrolik kesme aletleri, 32 mm çap	ES32FCFM	2.500,00 EUR
Ürüne Dahil Aksesuarlar		
Plastik kutu		
Aksesuarlar		
Pil seçimi için bakınız		BKZ Sayfa 131
Şarj cihazı seçimi için bakınız		BKZ Sayfa 131

Pil İle Çalışan Hidrolik Sıkma ve Kesme Aletleri - Hidrolik Aletler

ESG50CFM

Klauke
A Textron Company



ESG50CFM

- Pil ile çalışan kesme aleti 48 mm Ø
- Bakır ve alüminyum kabloları keser
- Hafif tasarım ve rahat kullanım

Teknik Detaylar

Kesme Aralığı	max. 48 mm çap.
Kesme Gücü	60 kN
Kesme Zamanı	8 sn ile 20 sn (malzeme kalınlığına bağlı olarak)
Kesme Adedi	yaklaşık. 140 cuts at 4 x 120 mm ² NYY
Pilin voltajı	18V
Pilin kapasitesi	3.0 Ah, Li-Ion
Şarj olma süresi	22 dak.
Pil dahil ağırlığı	4.7 kg
Ortam sıcaklığı	-12°C to +40°C

Özellikleri

- Dönebilir kafa
- Elektronik işlem ve kontrol takibi
- Tek tuş ile kontrol
- Tek elle kullanımı kolay ergonomik tasarım
- Balanced centre of gravity for easy handling and effortless operations
- Çalışma ortamını LED ile aydınlatma
- Yüksek verimli 18 V Li-Ion pil - yüksek kapasiteli hızlı şarj süresi
- Maksimum çalışma hızına sahip yüksek verimli motor
- Yüksek hızlı iki fazlı hidrolik sistem
- Çalışma durunca motoru da durduran enerji tasarrufu sistemi
- Güvenlik için hızlı durdurma
- Kesme bitince otomatik açılma
- Gerekli durumda manuel açılma
- Manual retraction stop (MRS) for efficient operations
- LED ekranı ve data transferi için USB bağlantısı
- Doğada kolay yok olan çevre dostu hidrolik yağ kullanımı

Ürün	Parça No.	Fiyatı
Pil ile çalışan kesme aleti 48 mm Ø	ESG50CFM	4.850,00 EUR
Ürüne Dahil Aksesuarlar		
Plastik kutu		
Aksesuarlar		
Pil seçimi için bakınız		BKZ Sayfa 131
Şarj cihazı seçimi için bakınız		BKZ Sayfa 131

Pil İle Çalışan Hidrolik Sıkma ve Kesme Aletleri - Hidrolik Aletler

ES65CFM

Klauke
A Textron Company



ES65CFM

Elektro-hidrolik kesme aleti, 65 mm çap

- Düşük ağırlık çelik zırlı bakır ve alüminyum kabloları keser (kablo tipine bağlı olarak)
- Ayrıca çok ince telli kablolar için de uygundur

Teknik Detaylar

Kesme aralığı	maks. çapı 65 mm
Kesme gücü	40 kN
Kesme zamanı	kablo tipine bağlı
Kesme adedi	kablo tipine bağlı
Pil gerilimi	18 V
Pil kapasitesi	3,0 Ah, Li-lyon
Şarj süresi	22 dak.
Piller dahil ağırlık	6,3 kg
Ortam sıcaklığı	-20° C ila +40° C arası

Özellikleri

- Açık kesme başlığı, döner
- Elektronik kumanda ve kesme işlemi izleme
- Tüm alet işlevlerinin tek tuşla çalıştırılması özelliği
- Ergonomik iki parçalı plastik gövde sayesinde güvenli ve konforlu tek elle sıkma
- Kolay kullanım ve zahmetsiz çalışmalar için dengelenmiş ağırlık merkezi
- Çalışma bölgesini aydınlatmaya yönelik LED lamba
- Yüksek kapasite ve kısa şarj süresine sahip yüksek performanslı 18 V Li-lyon piller
- Maksimum çalışma hızı için yüksek performanslı motorlar
- Hızlı besleme ve güç zamanı ile 2 kademeli hidrolik sistem
- Başarılı tamamlanan kesme işleminden sonra motorun durdurulmasıyla enerji tasarrufu
- Yüksek kullanıcı güvenliği için hızlı motor durdurma
- Kesme işlemi tamamlandığında otomatik geri çekme
- İhtiyaç halinde manüel durdurma
- Etkili işlemler için manüel geri çekme durdurması (MRS)
- Pillerin şarj seviyesini, bakım aralıklarını ve USB üzerinden veri aktarımını gösteren LED
- Çevre dostu hidrolik yağı, doğada tamamen çözünebilir

Ürün	Parça No.	Fiyatı
Elektro-hidrolik kesme aleti, 65 mm çap	ES65CFM	5.300,00 EUR
Ürüne Dahil Aksesuarlar		
Plastik kutu		
Aksesuarlar		
Pil seçimi için bakınız		BKZ Sayfa 131
Şarj cihazı seçimi için bakınız		BKZ Sayfa 131

Pil İle Çalışan Hidrolik Sıkma ve Kesme Aletleri - Hidrolik Aletler

ES85CFM

Klauke
A Textron Company



- **ES85CFM**
Elektro-hidrolik kesme aleti, 85 mm çap
- Düşük ağırlık çelik zırlı bakır ve alüminyum kabloları keser (kablo tipine bağlı olarak)
- Geniş kesme aralığı
- Çok ince telli kablolar ve haberleşme kabloları için uygundur

Teknik Detaylar

Kesme aralığı	maks. Ø 85 mm (ör. 4 x 240 mm ² NYY)
Kesme gücü	30 kN
Kesme zamanı	kablo tipine bağlı
Kesme adedi	kablo tipine bağlı
Pil gerilimi	18 V
Pil kapasitesi	3,0 Ah, Li-lyon
Şarj süresi	22 dak.
Piller dahil ağırlık	6,9 kg
Ortam sıcaklığı	-20° C ila +40° C arası

Özellikleri

- Açık kesme başlığı, döner
- Elektronik kumanda ve kesme işlemi izleme
- Tüm alet işlevlerinin tek tuşla çalıştırılması özelliği
- Ergonomik iki parçalı plastik gövde sayesinde güvenli ve konforlu tek elle sıkma
- Kolay kullanım ve zahmetsiz çalışmalar için dengelenmiş ağırlık merkezi
- Çalışma bölgesini aydınlatmaya yönelik LED lamba
- Yüksek kapasite ve kısa şarj süresine sahip yüksek performanslı 18 V Li-lyon piller
- Maksimum çalışma hızı için yüksek performanslı motorlar
- Hızlı besleme ve güç zamanı ile 2 kademeli hidrolik sistem
- Başarılı tamamlanan kesme işleminden sonra motorun durdurulmasıyla enerji tasarrufu
- Yüksek kullanıcı güvenliği için hızlı motor durdurma
- Kesme işlemi tamamlandığında otomatik geri çekme
- İhtiyaç halinde manüel durdurma
- Etkili işlemler için manüel geri çekme durdurması (MRS)
- Pillerin şarj seviyesini, bakım aralıklarını ve USB üzerinden veri aktarımını gösteren LED
- Çevre dostu hidrolik yağı, doğada tamamen çözünebilir

Ürün	Parça No.	Fiyatı
Elektro-hidrolik kesme aleti, 85 mm çap	ES85CFM	6.400,00 EUR
Ürüne Dahil Aksesuarlar		
Plastik kutu		
Aksesuarlar		
Pil seçimi için bakınız		BKZ Sayfa 131
Şarj cihazı seçimi için bakınız		BKZ Sayfa 131

Pil İle Çalışan Hidrolik Sıkma ve Kesme Aletleri - Hidrolik Aletler

ES105CFM

Klauke
A Textron Company



- **ES105CFM**
Elektro-hidrolik kesme aleti, 105 mm çap
- Düşük ağırlık çelik zırlı bakır ve alüminyum kabloları keser (kablo tipine bağlı olarak)
- 105 mm çapına varan çok geniş kesme genişliği – ayrıca çok ince telli kablolar için
- Bu performanstaki cihazlar için hafif yapıdadır

Teknik Detaylar

Kesme aralığı	maks. çapı 105 mm
Kesme gücü	74 kN
Kesme zamanı	kablo tipine bağlı
Kesme adedi	kablo tipine bağlı
Pil gerilimi	18 V
Pil kapasitesi	3,0 Ah, Li-lyon
Şarj süresi	22 dak.
Piller dahil ağırlık	9,4 kg
Ortam sıcaklığı	-20° C ila +40° C arası

Özellikleri

- Açık kesme başlığı, döner
- Elektronik kumanda ve kesme işlemi izleme
- Tüm alet işlevlerinin tek tuşla çalıştırılması özelliği
- Ergonomik iki parçalı plastik gövde sayesinde güvenli ve konforlu tek elle sıkma
- Kolay kullanım ve zahmetsiz çalışmalar için dengelenmiş ağırlık merkezi
- Çalışma bölgesini aydınlatmaya yönelik LED lamba
- Yüksek kapasite ve kısa şarj süresine sahip yüksek performanslı 18 V Li-lyon piller
- Maksimum çalışma hızı için yüksek performanslı motorlar
- Hızlı besleme ve güç zamanı ile 2 kademeli hidrolik sistem
- Başarılı tamamlanan kesme işleminden sonra motorun durdurulmasıyla enerji tasarrufu
- Yüksek kullanıcı güvenliği için hızlı motor durdurma
- Kesme işlemi tamamlandığında otomatik geri çekme
- İhtiyaç halinde manüel durdurma
- Etkili işlemler için manüel geri çekme durdurması (MRS)
- Pillerin şarj seviyesini, bakım aralıklarını ve USB üzerinden veri aktarımını gösteren LED
- Çevre dostu hidrolik yağı, doğada tamamen çözünebilir

Ürün	Parça No.	Fiyatı
Elektro-hidrolik kesme aleti, 105 mm çap	ES105CFM	7.300,00 EUR
Ürüne Dahil Aksesuarlar		
Plastik Çanta		
Aksesuarlar		
Pil seçimi için bakınız		BKZ Sayfa 131
Şarj cihazı seçimi için bakınız		BKZ Sayfa 131

Pil İle Çalışan Hidrolik Sıkma ve Kesme Aletleri - Hidrolik Aletler

ESG105CFM

Klauke
A Textron Company



- **ESG105CFM**
105 mm çapında pil ile çalışan kesme aleti
- Bakır ve alüminyum kabloları keser (zırlı kablolar içindir)
- 105 mm çapa kadar son derece geniş bir kesme aralığı vardır, kesme kuvveti 120 kN dir
- Kendi performans sınıfındaki aletlere göre kayda değer şekilde hafifdir
- Yenilikçi açılma mekanizması sayesinde zaman tasarrufu sağlanır
- iPress App ve gösterge ekranı ile bir bakışta alete ilişkin tüm bilgiler görülebilir
- Etkili stok yönetim sistemi vardır ve GPS alet takibi ile hırsızlık durumuna karşı önlem alınmıştır

Teknik Detaylar

Kafa tipi	Giyotin başlıklı
Kesme aralığı	maks. çapı 105 mm
Kesme gücü	120 kN
Kesme zamanı	kablo tipine bağlı
Kesme adedi	kablo tipine bağlı
Pil gerilimi	18 V
Pil kapasitesi	3,0 Ah, Li-lyon
Şarj süresi	45 dak.
Piller dahil ağırlık	10,7 kg
Ortam sıcaklığı	-10° C ila +40° C arası

Özellikleri

- Bluetooth özelliği ile bütün verinin kolayca okunması mümkündür
- Döndürülebilir kapalı başlıklıdır, kilit civatası vardır
- Aletin tüm fonksiyonlarını kontrol etmeyi sağlayan tek tuş kullanım konsepti
- Dengelenmiş ağırlık merkezi ile elde tutulması kolaydır ve kullanımı çok fazla güç gerektirmez
- Çalışılan yerin aydınlatılması için LED vardır
- 2 kademeli hidrolik sistem ile hızlı besleme ve iş stroku sağlanır
- Kesme işlemi tamamlandığında otomatik geri getirme mekanizması
- Etkili bir işlemi sağlamak için el ile geri getirme mekanizması
- Batarya şarj statüsü gösterge ekranından okunabilir.
- Connect varyantında ek özellikler de mevcuttur: GPS takip sistemi, hırsızlık önleme sistemi ve alet verisinin uzaktan okunması

Ürün	Parça No.	Fiyatı
105 mm çapında pil ile çalışan kesme aleti	ESG105CFM	7.900,00 EUR
Ürüne Dahil Aksesuarlar		
Plastik Çanta		
Aksesuarlar		
Pil seçimi için bakınız		BKZ Sayfa 131
Şarj cihazı seçimi için bakınız		BKZ Sayfa 131

Pil İle Çalışan Hidrolik Sıkma ve Kesme Aletleri Aksesuarları - Hidrolik Aletler

Aksesuarlar	Parça No.	Fiyatı
Voltaj : 18V Kapasite : 3.0Ah Şarj Cihazı : DC18SD Şarj Süresi : 22 dk Ağırlık : Net 610 gr	 BL1830	250,00 EUR
Voltaj : 18V Kapasite : 5.0Ah Şarj Cihazı : DC18SD Şarj Süresi : 45 dk DC18RC ile Ağırlık : Net 615 gr	 BL1850	275,00 EUR
Uyumlu Piller : Tüm 14.4V - 18V LXT piller 3,0Ah Pilleri şarj süresi : 30-50 dk 5,0Ah Pilleri şarj süresi : 90-110 dk	 DC18SD (standart şarj cihazı)	150,00 EUR
Uyumlu Piller : Tüm 14.4V - 18V LXT piller 3,0Ah Pilleri şarj süresi : 22 dk 5,0Ah Pilleri şarj süresi : 45 dk	 DC18RC (hızlı şarj cihazı)	175,00 EUR
230 V voltaj için 18 V şebeke adaptörü <ul style="list-style-type: none"> ■ Isı koruması ■ Akım sınırlayıcı ■ Aşırı yük koruması 250 V ■ Kablo uzunlukları : 5 m 	 NG2230	700,00 EUR
USB Adaptör	 PGA1	785,00 EUR

ŞAFAK ÇENE TİPLERİ - STANDART SKP

SFK60ST Serisi

Sıkma Formu - 60 Kn



Aşağıda belirtilen çene çeşitlerimiz, STANDART TİP KABLO PABUÇLAR ını sıkma için uygundur.

Çene Tipi : Yuvarlak
Sıkma Formu : Altigen
Sıkma Genişliği : 5 mm
Uygulama Aralığı : 10.....300 mm²
Sıkma Kuvveti : 60 Kn

Ürün Kodu	Ürün Açıklama	Fiyat / Adet TL	Kullanılan El Aletleri
SFK60ST10	ŞAFAK YUVARLAK 60 Kn ÇENE TAKIMI (STD TİP) 10 mm ²	110,00 -TL	S-60 D-62 SFK-60 Mini S SFK-60S
SFK60ST16	ŞAFAK YUVARLAK 60 Kn ÇENE TAKIMI (STD TİP) 16 mm ²	110,00 -TL	
SFK60ST25	ŞAFAK YUVARLAK 60 Kn ÇENE TAKIMI (STD TİP) 25 mm ²	110,00 -TL	
SFK60ST35	ŞAFAK YUVARLAK 60 Kn ÇENE TAKIMI (STD TİP) 35 mm ²	110,00 -TL	
SFK60ST50	ŞAFAK YUVARLAK 60 Kn ÇENE TAKIMI (STD TİP) 50 mm ²	110,00 -TL	
SFK60ST70	ŞAFAK YUVARLAK 60 Kn ÇENE TAKIMI (STD TİP) 70 mm ²	110,00 -TL	
SFK60ST95	ŞAFAK YUVARLAK 60 Kn ÇENE TAKIMI (STD TİP) 95 mm ²	110,00 -TL	
SFK60ST120	ŞAFAK YUVARLAK 60 Kn ÇENE TAKIMI (STD TİP) 120 mm ²	110,00 -TL	
SFK60ST150	ŞAFAK YUVARLAK 60 Kn ÇENE TAKIMI (STD TİP) 150 mm ²	110,00 -TL	
SFK60ST185	ŞAFAK YUVARLAK 60 Kn ÇENE TAKIMI (STD TİP) 185 mm ²	110,00 -TL	
SFK60ST240	ŞAFAK YUVARLAK 60 Kn ÇENE TAKIMI (STD TİP) 240 mm ²	110,00 -TL	
SFK60ST300	ŞAFAK YUVARLAK 60 Kn ÇENE TAKIMI (STD TİP) 300 mm ²	110,00 -TL	

SFK65ST Serisi

Sıkma Formu - 60 Kn



Aşağıda belirtilen çene çeşitlerimiz, STANDART TİP KABLO PABUÇLAR ını sıkma için uygundur.

Çene Tipi : Kare
Sıkma Formu : Altigen
Sıkma Genişliği : 5 mm
Uygulama Aralığı : 10.....240 mm²
Sıkma Kuvveti : 60 Kn

Ürün Kodu	Ürün Açıklama	Fiyat / Adet TL	Kullanılan El Aletleri
SFK65ST10185	ŞAFAK KARE 60 Kn ÇENE TAKIMI (STD TİP) 10-185 mm ²	110,00 -TL	S-6 SFK-60 MINI SFK-60
SFK65ST16150	ŞAFAK KARE 60 Kn ÇENE TAKIMI (STD TİP) 16-150 mm ²	110,00 -TL	
SFK65ST25120	ŞAFAK KARE 60 Kn ÇENE TAKIMI (STD TİP) 25-120 mm ²	110,00 -TL	
SFK65ST3595	ŞAFAK KARE 60 Kn ÇENE TAKIMI (STD TİP) 35-95 mm ²	110,00 -TL	
SFK65ST5070	ŞAFAK KARE 60 Kn ÇENE TAKIMI (STD TİP) 50-70 mm ²	110,00 -TL	
SFK65ST240	ŞAFAK KARE 60 Kn ÇENE TAKIMI (STD TİP) 240 mm ²	110,00 -TL	

ŞAFAK ÇENE TİPLERİ - EURO TİP SKP

SFK60SE Serisi

Sıkma Formu - 60 Kn



Aşağıda belirtilen çene çeşitlerimiz EURO TİP KABLO PABUÇLARI sıkma için uygundur.

Çene Tipi : Yuvarlak
Sıkma Formu : Altıgen
Sıkma Genişliği : 5 mm
Uygulama Aralığı : 10.....240 mm²
Sıkma Kuvveti : 60 Kn



Ürün Kodu	Ürün Açıklama	Fiyat / Adet TL	Kullanılan El Aletleri
SFK60SE10	ŞAFAK YUVARLAK 60 Kn ÇENE TAKIMI (S1 TİP) 10 mm ²	110,00 -TL	
SFK60SE16	ŞAFAK YUVARLAK 60 Kn ÇENE TAKIMI (S1 TİP) 16 mm ²	110,00 -TL	
SFK60SE25	ŞAFAK YUVARLAK 60 Kn ÇENE TAKIMI (S1 TİP) 25 mm ²	110,00 -TL	
SFK60SE35	ŞAFAK YUVARLAK 60 Kn ÇENE TAKIMI (S1 TİP) 35 mm ²	110,00 -TL	
SFK60SE50	ŞAFAK YUVARLAK 60 Kn ÇENE TAKIMI (S1 TİP) 50 mm ²	110,00 -TL	S-60
SFK60SE70	ŞAFAK YUVARLAK 60 Kn ÇENE TAKIMI (S1 TİP) 70 mm ²	110,00 -TL	D-62
SFK60SE95	ŞAFAK YUVARLAK 60 Kn ÇENE TAKIMI (S1 TİP) 95 mm ²	110,00 -TL	SFK-60 MINI S
SFK60SE120	ŞAFAK YUVARLAK 60 Kn ÇENE TAKIMI (S1 TİP) 120 mm ²	110,00 -TL	SFK-60S
SFK60SE150	ŞAFAK YUVARLAK 60 Kn ÇENE TAKIMI (S1 TİP) 150 mm ²	110,00 -TL	
SFK60SE185	ŞAFAK YUVARLAK 60 Kn ÇENE TAKIMI (S1 TİP) 185 mm ²	110,00 -TL	
SFK60SE240	ŞAFAK YUVARLAK 60 Kn ÇENE TAKIMI (S1 TİP) 240 mm ²	110,00 -TL	

ŞAFAK ÇENE TİPLERİ - DIN NORM

SFK60D Serisi

Sıkma Formu - 60 Kn



Aşağıda belirtilen çene çeşitlerimiz, DIN 46235 SKP ve DIN46237 EKMUF larını sıkma için uygundur.

Çene Tipi : Yuvarlak
Sıkma Formu : Altıgen
Sıkma Genişliği : 5 mm
Uygulama Aralığı : 10.....300 mm²
Sıkma Kuvveti : 60 Kn



Ürün Kodu	Ürün Açıklama	Fiyat / Adet TL	Kullanılan El Aletleri
SFK60D10	ŞAFAK YUVARLAK 60 Kn ÇENE TAKIMI (DIN NORM) 10 mm ²	110,00 -TL	
SFK60D16	ŞAFAK YUVARLAK 60 Kn ÇENE TAKIMI (DIN NORM) 16 mm ²	110,00 -TL	
SFK60D25	ŞAFAK YUVARLAK 60 Kn ÇENE TAKIMI (DIN NORM) 25 mm ²	110,00 -TL	
SFK60D35	ŞAFAK YUVARLAK 60 Kn ÇENE TAKIMI (DIN NORM) 35 mm ²	110,00 -TL	
SFK60D50	ŞAFAK YUVARLAK 60 Kn ÇENE TAKIMI (DIN NORM) 50 mm ²	110,00 -TL	S-60
SFK60D70	ŞAFAK YUVARLAK 60 Kn ÇENE TAKIMI (DIN NORM) 70 mm ²	110,00 -TL	D-62
SFK60D95	ŞAFAK YUVARLAK 60 Kn ÇENE TAKIMI (DIN NORM) 95 mm ²	110,00 -TL	SFK-60 MINI S
SFK60D120	ŞAFAK YUVARLAK 60 Kn ÇENE TAKIMI (DIN NORM) 120 mm ²	110,00 -TL	SFK-60S
SFK60D150	ŞAFAK YUVARLAK 60 Kn ÇENE TAKIMI (DIN NORM) 150 mm ²	110,00 -TL	
SFK60D185	ŞAFAK YUVARLAK 60 Kn ÇENE TAKIMI (DIN NORM) 185 mm ²	110,00 -TL	
SFK60D240	ŞAFAK YUVARLAK 60 Kn ÇENE TAKIMI (DIN NORM) 240 mm ²	110,00 -TL	
SFK60D300	ŞAFAK YUVARLAK 60 Kn ÇENE TAKIMI (DIN NORM) 300 mm ²	110,00 -TL	

ŞAFAK ÇENE TIPLERİ - DIN NORM

SFK60D Serisi

Sıkma Formu - 60 Kn



Aşağıda belirtilen çene çeşitlerimiz, DIN 46235 SKP ve DIN46237 EKMUF larını sıkma için uygundur.

Çene Tipi	: Kare
Sıkma Formu	: Altıgen
Sıkma Genişliği	: 5 mm
Uygulama Aralığı	: 10.....240 mm ²
Sıkma Kuvveti	: 60 Kn



Ürün Kodu	Ürün Açıklama	Fiyat / Adet TL	Kullanılan El Aletleri
SFK60D10185	ŞAFAK KARE 60 kN ÇENE TAKIMI (DIN NORM) 10-185 mm ²	110,00 -TL	S-6 SFK-60 MINI SFK-60
SFK60D16150	ŞAFAK KARE 60 kN ÇENE TAKIMI (DIN NORM) 16-150 mm ²	110,00 -TL	
SFK60D25120	ŞAFAK KARE 60 kN ÇENE TAKIMI (DIN NORM) 25-120 mm ²	110,00 -TL	
SFK60D3595	ŞAFAK KARE 60 kN ÇENE TAKIMI (DIN NORM) 35-95 mm ²	110,00 -TL	
SFK60D5070	ŞAFAK KARE 60 kN ÇENE TAKIMI (DIN NORM) 50-70 mm ²	110,00 -TL	
SFK60D240	ŞAFAK KARE 60 kN ÇENE TAKIMI (DIN NORM) 240 mm ²	110,00 -TL	

ŞAFAK ÇENE TIPLERİ - KAYNAKLI

SFK60N Serisi

Sıkma Formu 60 Kn



Aşağıda belirtilen çene çeşitlerimiz, DIN 46234 TİP KAYNAKLI KABLO PABUÇLARI nı sıkma için uygundur.

Çene Tipi	: Yuvarlak
Sıkma Formu	: Nokta
Sıkma Genişliği	: 5 mm
Uygulama Aralığı	: 10.....150 mm ²
Sıkma Kuvveti	: 60 Kn



Ürün Kodu	Ürün Açıklama	Fiyat / Adet TL	Kullanılan El Aletleri
SFK60N10	ŞAFAK YUVARLAK 60 Kn ÇENE TAKIMI (NOKTA ÇENE) 10 mm ²	250,00 -TL	S-60 D-62 SFK-60 MINI S SFK-60S
SFK60N16	ŞAFAK YUVARLAK 60 Kn ÇENE TAKIMI (NOKTA ÇENE) 16 mm ²	250,00 -TL	
SFK60N25	ŞAFAK YUVARLAK 60 Kn ÇENE TAKIMI (NOKTA ÇENE) 25 mm ²	250,00 -TL	
SFK60N35	ŞAFAK YUVARLAK 60 Kn ÇENE TAKIMI (NOKTA ÇENE) 35 mm ²	250,00 -TL	
SFK60N50	ŞAFAK YUVARLAK 60 Kn ÇENE TAKIMI (NOKTA ÇENE) 50 mm ²	250,00 -TL	
SFK60N70	ŞAFAK YUVARLAK 60 Kn ÇENE TAKIMI (NOKTA ÇENE) 70 mm ²	250,00 -TL	
SFK60N95	ŞAFAK YUVARLAK 60 Kn ÇENE TAKIMI (NOKTA ÇENE) 95 mm ²	250,00 -TL	
SFK60N120	ŞAFAK YUVARLAK 60 Kn ÇENE TAKIMI (NOKTA ÇENE) 120 mm ²	250,00 -TL	
SFK60N150	ŞAFAK YUVARLAK 60 Kn ÇENE TAKIMI (NOKTA ÇENE) 150 mm ²	250,00 -TL	
SFK60N185	ŞAFAK YUVARLAK 60 Kn ÇENE TAKIMI (NOKTA ÇENE) 185 mm ²	250,00 -TL	

ŞAFAK ÇENE TIPLERİ - STANDART SKP

SFK130ST Serisi

Sıkma Formu - 130 Kn



Aşağıda belirtilen çene çeşitlerimiz, STANDART TİP KABLO PABUÇLAR ını sıkma için uygundur.

Çene Tipi : Yuvarlak
Sıkma Formu : Altigen
Sıkma Genişliği : 10 mm
Uygulama Aralığı : 10.....400 mm²
Sıkma Kuvveti : 130 Kn



Ürün Kodu	Ürün Açıklama	Fiyat / Adet TL	Kullanılan El Aletleri
SFK130ST10	ŞAFAK YUVARLAK 130 kN ÇENE TAKIMI (STD TİP) 10 mm ²	160,00 -TL	
SFK130ST16	ŞAFAK YUVARLAK 130 kN ÇENE TAKIMI (STD TİP) 16 mm ²	160,00 -TL	
SFK130ST25	ŞAFAK YUVARLAK 130 kN ÇENE TAKIMI (STD TİP) 25 mm ²	160,00 -TL	
SFK130ST35	ŞAFAK YUVARLAK 130 kN ÇENE TAKIMI (STD TİP) 35 mm ²	160,00 -TL	SC-130
SFK130ST50	ŞAFAK YUVARLAK 130 kN ÇENE TAKIMI (STD TİP) 50 mm ²	160,00 -TL	SC-130L
SFK130ST70	ŞAFAK YUVARLAK 130 kN ÇENE TAKIMI (STD TİP) 70 mm ²	160,00 -TL	SXC-130
SFK130ST95	ŞAFAK YUVARLAK 130 kN ÇENE TAKIMI (STD TİP) 95 mm ²	160,00 -TL	SXC-130L
SFK130ST120	ŞAFAK YUVARLAK 130 kN ÇENE TAKIMI (STD TİP) 120 mm ²	160,00 -TL	SHK-25
SFK130ST150	ŞAFAK YUVARLAK 130 kN ÇENE TAKIMI (STD TİP) 150 mm ²	160,00 -TL	SHK-45
SFK130ST185	ŞAFAK YUVARLAK 130 kN ÇENE TAKIMI (STD TİP) 185 mm ²	160,00 -TL	C-130
SFK130ST240	ŞAFAK YUVARLAK 130 kN ÇENE TAKIMI (STD TİP) 240 mm ²	160,00 -TL	C-130/32
SFK130ST300	ŞAFAK YUVARLAK 130 kN ÇENE TAKIMI (STD TİP) 300 mm ²	160,00 -TL	C-130L
SFK130ST400	ŞAFAK YUVARLAK 130 kN ÇENE TAKIMI (STD TİP) 400 mm ²	160,00 -TL	SFK-120

ŞAFAK ÇENE TIPLERİ - EURO TİP

SFK130SE Serisi

Sıkma Formu - 130 Kn



Aşağıda belirtilen çene çeşitlerimiz EURO TİP KABLO PABUÇLARI sıkma için uygundur.

Çene Tipi : Yuvarlak
Sıkma Formu : Altigen
Sıkma Genişliği : 10 mm
Uygulama Aralığı : 10.....240 mm²
Sıkma Kuvveti : 130 Kn



Ürün Kodu	Ürün Açıklama	Fiyat / Adet TL	Kullanılan El Aletleri
SFK130SE10	ŞAFAK YUVARLAK 130 kN ÇENE TAKIMI (S1 TİP) 10 mm ²	160,00 -TL	
SFK130SE16	ŞAFAK YUVARLAK 130 kN ÇENE TAKIMI (S1 TİP) 16 mm ²	160,00 -TL	
SFK130SE25	ŞAFAK YUVARLAK 130 kN ÇENE TAKIMI (S1 TİP) 25 mm ²	160,00 -TL	SC-130
SFK130SE35	ŞAFAK YUVARLAK 130 kN ÇENE TAKIMI (S1 TİP) 35 mm ²	160,00 -TL	SC-130L
SFK130SE50	ŞAFAK YUVARLAK 130 kN ÇENE TAKIMI (S1 TİP) 50 mm ²	160,00 -TL	SXC-130
SFK130SE70	ŞAFAK YUVARLAK 130 kN ÇENE TAKIMI (S1 TİP) 70 mm ²	160,00 -TL	SXC-130L
SFK130SE95	ŞAFAK YUVARLAK 130 kN ÇENE TAKIMI (S1 TİP) 95 mm ²	160,00 -TL	SHK-25
SFK130SE120	ŞAFAK YUVARLAK 130 kN ÇENE TAKIMI (S1 TİP) 120 mm ²	160,00 -TL	SHK-45
SFK130SE150	ŞAFAK YUVARLAK 130 kN ÇENE TAKIMI (S1 TİP) 150 mm ²	160,00 -TL	C-130
SFK130SE185	ŞAFAK YUVARLAK 130 kN ÇENE TAKIMI (S1 TİP) 185 mm ²	160,00 -TL	C-130/32
SFK130SE240	ŞAFAK YUVARLAK 130 kN ÇENE TAKIMI (S1 TİP) 240 mm ²	160,00 -TL	C-130L

ŞAFAK ÇENE TIPLERİ - DIN NORM

SFK130D Serisi

Sıkma Formu - 130 Kn



Aşağıda belirtilen çene çeşitlerimiz, DIN 46235 SKP ve DIN46237 EKMUF larını sıkma için uygundur.

Çene Tipi : Yuvarlak
Sıkma Formu : Altıgen
Sıkma Genişliği : 10 mm
Uygulama Aralığı : 10.....400 mm²
Sıkma Kuvveti : 130 Kn

Ürün Kodu	Ürün Açıklama	Fiyat / Adet TL	Kullanılan El Aletleri
SFK130D10	ŞAFAK YUVARLAK 130 kN ÇENE TAKIMI (DIN NORM) 10 mm ²	160,00 -TL	
SFK130D16	ŞAFAK YUVARLAK 130 kN ÇENE TAKIMI (DIN NORM) 16 mm ²	160,00 -TL	
SFK130D25	ŞAFAK YUVARLAK 130 kN ÇENE TAKIMI (DIN NORM) 25 mm ²	160,00 -TL	
SFK130D35	ŞAFAK YUVARLAK 130 kN ÇENE TAKIMI (DIN NORM) 35 mm ²	160,00 -TL	SC-130
SFK130D50	ŞAFAK YUVARLAK 130 kN ÇENE TAKIMI (DIN NORM) 50 mm ²	160,00 -TL	SC-130L
SFK130D70	ŞAFAK YUVARLAK 130 kN ÇENE TAKIMI (DIN NORM) 70 mm ²	160,00 -TL	SFK-120
SFK130D95	ŞAFAK YUVARLAK 130 kN ÇENE TAKIMI (DIN NORM) 95 mm ²	160,00 -TL	SFK-120L
SFK130D120	ŞAFAK YUVARLAK 130 kN ÇENE TAKIMI (DIN NORM) 120 mm ²	160,00 -TL	SXC-130
SFK130D150	ŞAFAK YUVARLAK 130 kN ÇENE TAKIMI (DIN NORM) 150 mm ²	160,00 -TL	SXC-130L
SFK130D185	ŞAFAK YUVARLAK 130 kN ÇENE TAKIMI (DIN NORM) 185 mm ²	160,00 -TL	SHK-25
SFK130D240	ŞAFAK YUVARLAK 130 kN ÇENE TAKIMI (DIN NORM) 240 mm ²	160,00 -TL	SHK-45
SFK130D300	ŞAFAK YUVARLAK 130 kN ÇENE TAKIMI (DIN NORM) 300 mm ²	160,00 -TL	C-130
SFK130D400	ŞAFAK YUVARLAK 130 kN ÇENE TAKIMI (DIN NORM) 400 mm ²	160,00 -TL	C-130/32 C-130L

ŞAFAK ÇENE TIPLERİ - KAYNAKLI

SFK130N Serisi

Sıkma Formu - 130 Kn



Aşağıda belirtilen çene çeşitlerimiz, DIN 46234 TİP KAYNAKLI KABLO PABUÇLARI nı sıkma için uygundur.

Çene Tipi : Yuvarlak
Sıkma Formu : Nokta
Sıkma Genişliği : 10 mm
Uygulama Aralığı : 10.....185 mm²
Sıkma Kuvveti : 130 Kn



Ürün Kodu	Ürün Açıklama	Fiyat / Adet TL	Kullanılan El Aletleri
SFK130N10	ŞAFAK YUVARLAK 130 kN ÇENE TAKIMI (NOKTA ÇENE) 10 mm ²	350,00 -TL	
SFK130N16	ŞAFAK YUVARLAK 130 kN ÇENE TAKIMI (NOKTA ÇENE) 16 mm ²	350,00 -TL	
SFK130N25	ŞAFAK YUVARLAK 130 kN ÇENE TAKIMI (NOKTA ÇENE) 25 mm ²	350,00 -TL	SC-130
SFK130N35	ŞAFAK YUVARLAK 130 kN ÇENE TAKIMI (NOKTA ÇENE) 35 mm ²	350,00 -TL	SC-130L
SFK130N50	ŞAFAK YUVARLAK 130 kN ÇENE TAKIMI (NOKTA ÇENE) 50 mm ²	350,00 -TL	SFK-120
SFK130N70	ŞAFAK YUVARLAK 130 kN ÇENE TAKIMI (NOKTA ÇENE) 70 mm ²	350,00 -TL	SXC-130
SFK130N95	ŞAFAK YUVARLAK 130 kN ÇENE TAKIMI (NOKTA ÇENE) 95 mm ²	350,00 -TL	SXC-130L
SFK130N120	ŞAFAK YUVARLAK 130 kN ÇENE TAKIMI (NOKTA ÇENE) 120 mm ²	350,00 -TL	SHK-25
SFK130N150	ŞAFAK YUVARLAK 130 kN ÇENE TAKIMI (NOKTA ÇENE) 150 mm ²	350,00 -TL	SHK-45
SFK130N185	ŞAFAK YUVARLAK 130 kN ÇENE TAKIMI (NOKTA ÇENE) 185 mm ²	350,00 -TL	C-130 C-130/32 C-130L

ŞAFAK ÇENE TİPLERİ - H KLEMENSLER

SFK130H Serisi

Sıkma Formu - 130 Kn



Aşağıda belirtilen çene çeşitlerimiz H KLEMENSLER i sıkma için uygundur.

Çene Tipi : Yuvarlak
Sıkma Formu : Oval
Sıkma Genişliği : 10 mm
Uygulama Aralığı : 35.....150 mm²
Sıkma Kuvveti : 130 Kn



Ürün Kodu	Ürün Açıklama	Fiyat / Adet TL	Kullanılan El Aletleri
SFK130H3535	ŞAFAK YUVARLAK 130 kN ÇENE TAKIMI (H KLEMENS ÇENE) 35-35 mm ²	160,00 -TL	
SFK130H5050	ŞAFAK YUVARLAK 130 kN ÇENE TAKIMI (H KLEMENS ÇENE) 50-50 mm ²	160,00 -TL	SC-130L
SFK130H7070	ŞAFAK YUVARLAK 130 kN ÇENE TAKIMI (H KLEMENS ÇENE) 70-70 mm ²	160,00 -TL	SXC-130L
SFK130H9595	ŞAFAK YUVARLAK 130 kN ÇENE TAKIMI (H KLEMENS ÇENE) 95-95 mm ²	160,00 -TL	SHK-25
SFK130H120120	ŞAFAK YUVARLAK 130 kN ÇENE TAKIMI (H KLEMENS ÇENE) 120-120 mm ²	160,00 -TL	SFK-120
SFK130H150150	ŞAFAK YUVARLAK 130 kN ÇENE TAKIMI (H KLEMENS ÇENE) 150-150 mm ²	160,00 -TL	

ŞAFAK ÇENE TİPLERİ - C KLEMENSLER

SFK130C Serisi

Sıkma Formu - 130 Kn



Aşağıda belirtilen çene çeşitlerimiz C KLEMENSLER i sıkma için uygundur.

Çene Tipi : Yuvarlak
Sıkma Formu : Yuvarlak
Sıkma Genişliği : 10 mm
Uygulama Aralığı : 25.....150 mm²
Sıkma Kuvveti : 130 Kn

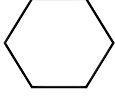


Ürün Kodu	Ürün Açıklama	Fiyat / Adet TL	Kullanılan El Aletleri
SFK130C2525	ŞAFAK YUVARLAK 130 kN ÇENE TAKIMI (C KLEMENS ÇENE) 25-25 mm ²	160,00 -TL	
SFK130C3535	ŞAFAK YUVARLAK 130 kN ÇENE TAKIMI (C KLEMENS ÇENE) 35-35 mm ²	160,00 -TL	
SFK130C5050	ŞAFAK YUVARLAK 130 kN ÇENE TAKIMI (C KLEMENS ÇENE) 50-50 mm ²	160,00 -TL	SC-130L
SFK130C7070	ŞAFAK YUVARLAK 130 kN ÇENE TAKIMI (C KLEMENS ÇENE) 70-70 mm ²	160,00 -TL	SXC-130L
SFK130C9595	ŞAFAK YUVARLAK 130 kN ÇENE TAKIMI (C KLEMENS ÇENE) 95-95 mm ²	160,00 -TL	SHK-25
SFK130C120120	ŞAFAK YUVARLAK 130 kN ÇENE TAKIMI (C KLEMENS ÇENE) 120-120 mm ²	160,00 -TL	SFK-120
SFK130C120150	ŞAFAK YUVARLAK 130 kN ÇENE TAKIMI (C KLEMENS ÇENE) 120-150 mm ²	160,00 -TL	SFK-120L

ŞAFAK ÇENE TIPLERİ - BİMETAL

SFK130BS Serisi

Sıkma Formu - 130 Kn



Aşağıda belirtilen çene çeşitlerimiz BİMETAL KABLO PABUÇLARI nı ve EKMUFLAR ını sıkma için uygundur.

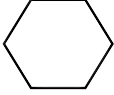
Çene Tipi : Yuvarlak
Sıkma Formu : Altıgen
Sıkma Genişliği : 10 mm
Uygulama Aralığı : 16.....500 mm²
Sıkma Kuvveti : 130 Kn

Ürün Kodu	Ürün Açıklama	Fiyat / Adet TL	Kullanılan El Aletleri
SFK130BS162535	ŞAFAK YUVARLAK 130 kN ÇENE TAKIMI (BİMETAL ÇENE) 16-25-35 mm ²	160,00 -TL	SC-130
SFK130BS507095	ŞAFAK YUVARLAK 130 kN ÇENE TAKIMI (BİMETAL ÇENE) 50-70-95 mm ²	160,00 -TL	SC-130L
SFK130BS120150	ŞAFAK YUVARLAK 130 kN ÇENE TAKIMI (BİMETAL ÇENE) 120-150 mm ²	160,00 -TL	SFK-120
SFK130BS185240	ŞAFAK YUVARLAK 130 kN ÇENE TAKIMI (BİMETAL ÇENE) 185-240 mm ²	160,00 -TL	SXC-130
SFK130BS300	ŞAFAK YUVARLAK 130 kN ÇENE TAKIMI (BİMETAL ÇENE) 300 mm ²	700,00 -TL	SXC-130L
SFK130BS400	ŞAFAK YUVARLAK 130 kN ÇENE TAKIMI (BİMETAL ÇENE) 400 mm ²	700,00 -TL	SHK-25
SFK130BS500	ŞAFAK YUVARLAK 130 kN ÇENE TAKIMI (BİMETAL ÇENE) 500 mm ²	700,00 -TL	

ŞAFAK ÇENE TIPLERİ - ALÜMİNYUM

SFK130AL Serisi

Sıkma Formu - 130 Kn



Aşağıda belirtilen çene çeşitlerimiz ALÜMİNYUM KABLO PABUÇLARI nı ve EKMUFLAR ını sıkma için uygundur.

Çene Tipi : Yuvarlak
Sıkma Formu : Altıgen
Sıkma Genişliği : 10 mm
Uygulama Aralığı : 25.....500 mm²
Sıkma Kuvveti : 130 Kn

Ürün Kodu	Ürün Açıklama	Fiyat / Adet TL	Kullanılan El Aletleri
SFK130AL25	ŞAFAK YUVARLAK 130 kN ÇENE TAKIMI (ALÜMİNYUM ÇENE) 25 mm ²	160,00 -TL	
SFK130AL35	ŞAFAK YUVARLAK 130 kN ÇENE TAKIMI (ALÜMİNYUM ÇENE) 35 mm ²	160,00 -TL	
SFK130AL50	ŞAFAK YUVARLAK 130 kN ÇENE TAKIMI (ALÜMİNYUM ÇENE) 50 mm ²	160,00 -TL	SC-130
SFK130AL70	ŞAFAK YUVARLAK 130 kN ÇENE TAKIMI (ALÜMİNYUM ÇENE) 70 mm ²	160,00 -TL	SC-130L
SFK130AL95	ŞAFAK YUVARLAK 130 kN ÇENE TAKIMI (ALÜMİNYUM ÇENE) 95 mm ²	160,00 -TL	SFK-120
SFK130AL120	ŞAFAK YUVARLAK 130 kN ÇENE TAKIMI (ALÜMİNYUM ÇENE) 120 mm ²	160,00 -TL	SXC-130
SFK130AL150	ŞAFAK YUVARLAK 130 kN ÇENE TAKIMI (ALÜMİNYUM ÇENE) 150 mm ²	160,00 -TL	SFK-120L
SFK130AL185	ŞAFAK YUVARLAK 130 kN ÇENE TAKIMI (ALÜMİNYUM ÇENE) 185 mm ²	160,00 -TL	SXC-130L
SFK130AL240	ŞAFAK YUVARLAK 130 kN ÇENE TAKIMI (ALÜMİNYUM ÇENE) 240 mm ²	160,00 -TL	
SFK130AL300	ŞAFAK YUVARLAK 130 kN ÇENE TAKIMI (ALÜMİNYUM ÇENE) 300 mm ²	700,00 -TL	
SFK130AL400	ŞAFAK YUVARLAK 130 kN ÇENE TAKIMI (ALÜMİNYUM ÇENE) 400 mm ²	700,00 -TL	SHK-25
SFK130AL500	ŞAFAK YUVARLAK 130 kN ÇENE TAKIMI (ALÜMİNYUM ÇENE) 500 mm ²	700,00 -TL	

Bağlantı elemanı	50 Klauke	4 Klauke	5 Klauke	18 Klauke	22 Klauke	13 Klauke	25 Klauke	45 Klauke
	0,75 – 10 mm ²	6 – 150 mm ²	6 – 240 mm ²	6 – 185 mm ²	6 – 300 mm ²	16 – 400 mm ²	16 – 400 mm ²	
		10 – 70 mm ²	10 – 95 mm ²	10 – 95 mm ²	10 – 150 mm ²	10 – 150 mm ²	10 – 150 mm ²	
		10 – 50 mm ²	10 – 50 mm ²	10 – 50 mm ²	10 – 70 mm ²	16 – 150 mm ²	16 – 300 mm ²	
	1,5 – 10 mm ²	1,5 – 16 mm ²		1,5 – 16 mm ²	1,5 – 16 mm ²			
VA 		0,5 – 16 mm ²			10 – 50 mm ²			
Ni 		0,5 – 16 mm ²			10 – 50 mm ²			
DIN 		6 – 120 mm ²	6 – 185 mm ²	6 – 185 mm ²	6 – 300 mm ²	16 – 300 mm ²	16 – 625 mm ²	120 – 1.000 mm ²
	0,5 – 10 mm ²	10 – 35 mm ²	10 – 50 mm ²	10 – 70 mm ²	10 – 70 mm ²	16 – 150 mm ²	16 – 240 mm ²	
	10 – 16 mm ²	10 – 16 mm ²		10 – 50 mm ²	10 – 70 mm ²	10 – 95 mm ²	10 – 150 mm ²	
		10sm ¹⁾ - 150se ²⁾ / 120sm ¹⁾	10sm ¹⁾ - 300se ²⁾ / 240sm ¹⁾	10sm ¹⁾ - 240se ²⁾ / 185sm ¹⁾	10sm ¹⁾ - 300se ²⁾ / 240sm ¹⁾	10sm ¹⁾ - 300sm ¹⁾	10sm ¹⁾ - 300sm ¹⁾	
Al 		10 – 70 mm ²	10 – 150 mm ²	10 – 185 mm ²	10 – 240 mm ²	10 – 240 mm ²	10 – 500 mm ²	150 – 500 mm ²
Al/Cu 		10 – 70 mm ²		10 – 185 mm ²	10 – 240 mm ²	10 – 240 mm ²	10 – 500 mm ²	150 – 500 mm ²
		4 – 35 mm ²	16 – 35 mm ²	4 – 50 mm ²	4 – 50 mm ²	10 – 70 mm ²	10 – 185 mm ²	
	0,14 – 50 mm ²	10 – 50 mm ²	10 – 95 mm ²	10 – 95 mm ²	10 – 240 mm ²	25 – 240 mm ²	25 – 240 mm ²	
	0,1 – 16 mm ²							
	0,1 – 6 mm ²							
BNC prizleri	RG 58, RG 59, RG 62, RG 71							
Kıvrık iğne tip konektör-leri ve yuvaları	0,1 – 4 mm ²							

¹⁾ Sektör biçimli çok telli. ²⁾ Dilim şeklinde ince telli.

KLAUKE ÇENE TIPLERİ



HR 4 Sıkma Çeneleri



Aşağıda belirtilen kablo pabuçları için uygundur

- Standart tip bakır kablo pabuçları ve konektörleri
- Şalter panosu bağlantıları için SKP kablo pabuçları

Kablo kesiti mm ²	Ürün kodu	Sıkma genişliği mm	Fiyat / Ad. Eur
6	HR46	5	180,00 EUR
10	HR410	5	180,00 EUR
16	HR416	5	180,00 EUR
25	HR425	5	180,00 EUR
35	HR435	5	180,00 EUR
50	HR450	5	180,00 EUR
70	HR470	5	180,00 EUR
95	HR495	5	180,00 EUR
120	HR4120	5	180,00 EUR
150	HR4150	5	180,00 EUR

HD 4 Sıkma Çeneleri



Aşağıda belirtilen kablo pabuçları için uygundur

- DIN 46235 bakır kablo pabuçları ve DIN 46267 konektörleri, bölüm 1

Kablo kesiti mm ²	Ürün kodu	Kod	Sıkma genişliği mm	Fiyat / Ad. Eur
6	HD46	5	5	180,00 EUR
10	HD410	6	5	180,00 EUR
16	HD416	8	5	180,00 EUR
25	HD425	10	5	180,00 EUR
35	HD435	12	5	180,00 EUR
50	HD450	14	5	180,00 EUR
70	HD470	16	5	180,00 EUR
95	HD495	18	5	180,00 EUR
120	HD4120	20	5	180,00 EUR

KLAUKE ÇENE TIPLERİ

HRU 4 Sıkma Çeneleri



Aşağıda belirtilen kablo pabuçları için uygundur

- Sektör şekilli Al ve Cu iletkenler için ön yuvarlama kalıpları
- 3 ve 4 damarlı sektör biçimli iletkenler

mm ² se	mm ² sm	Ürün kodu	İletken Ø mm	Ön yuvarlama genişliği (mm)	Fiyat / Ad. Eur
	10	HRU410	4.1	9	205,00 EUR
	16	HRU416	5.1	9	205,00 EUR
35	25	HRU43525	6.3	9	205,00 EUR
50	35	HRU45035	7.5	9	205,00 EUR
70	50	HRU47050	9.0	9	205,00 EUR
95	70	HRU49570	10.5	9	205,00 EUR
120	95	HRU412095	12.5	9	205,00 EUR
150	120	HRU4150120	14.0	9	205,00 EUR

HA 4 Sıkma Çeneleri



Aşağıda belirtilen kablo pabuçları için uygundur

- DIN normlarında alüminyum kablo pabuçları ve konektörleri

Kablo kesiti mm ²	Ürün kodu	Kod	Sıkma genişliği mm	Fiyat / Ad. Eur
10	HA410	10	7	180,00 EUR
16-25	HA41625	12	7	180,00 EUR
35	HA435	14	7	180,00 EUR
50	HA450	16	7	180,00 EUR
70	HA470	18	7	180,00 EUR

KLAUKE ÇENE TİPLERİ



EK 50/5-L

EK 60 UNV CFM

EK 120 U CFM

HR 5 Sıkma Çeneleri



Aşağıda belirtilen kablo pabuçları için uygundur

- Standart tip bakır kablo pabuçları ve ek mufları

Kablo kesiti mm ²	Ürün kodu	Sıkma genişliği mm	Fiyat / Ad. Eur
6 + 35	HR5635	5	150,00 EUR
10 + 50	HR51050	5	150,00 EUR
16 + 70	HR51670	5	150,00 EUR
25 + 95	HR52595	5	150,00 EUR
120	HR5120	5	150,00 EUR
150	HR5150	5	150,00 EUR
185	HR5185	5	150,00 EUR
240	HR5240	5	150,00 EUR

HD 5 Sıkma Çeneleri



Aşağıda belirtilen kablo pabuçları için uygundur

- DIN Norm sıkmalı kablo pabuçları (DIN 46235) ve ek mufları (DIN 46267)

Kablo kesiti mm ²	Ürün kodu	Kod	Sıkma genişliği mm	Fiyat / Ad. Eur
6 + 35	HD5635	5 + 12	5	150,00 EUR
10 + 50	HD51050	6 + 14	5	150,00 EUR
16 + 70	HD51670	8 + 16	5	150,00 EUR
25 + 95	HD52595	10 + 18	5	150,00 EUR
120	HD5120	20	5	150,00 EUR
150	HD5150	22	5	150,00 EUR
185	HD5185	25	5	150,00 EUR

KLAUKE ÇENE TIPLERİ

HRU 5 Sıkma Çeneleri



Aşağıda belirtilen kablo pabuçları için uygundur

- Dairesel profilli Al ve Cu iletkenler için ön tarafı yuvarlak çeneler
- 3 ve 4 damarlı dairesele profilli iletkenler

Kablo kesiti mm ² sm	Kablo kesiti mm ² se	Ürün kodu	İletken çapı mm	Ön dairesele bölüm genişliği mm	Fiyat / Ad. Eur
10		HRU510	4,1	12	170,00 EUR
16		HRU516	5,1	12	170,00 EUR
25	35	HRU53525	6,3	12	170,00 EUR
35	50	HRU55035	7,5	12	170,00 EUR
50	70	HRU57050	9	12	170,00 EUR
70	95	HRU59570	10,5	12	170,00 EUR
95	120	HRU512095	12,5	12	170,00 EUR
120	150	HRU5150120	14	12	170,00 EUR
150	185	HRU5185150	15,7	12	170,00 EUR
185	240	HRU5240185	17,5	12	170,00 EUR
240	300	HRU5300240	20,3	12	170,00 EUR

HA 5 Sıkma Çeneleri



Aşağıda belirtilen kablo pabuçları için uygundur

- DIN Norm Alüminyum sıkmalı kablo pabuçları ve ek mufları
- Alüminyum / bakır sıkmalı kablo pabuçları ve ek mufları (alüminyum bölümü)

Kablo kesiti mm ²	Ürün kodu	Kod	Sıkma genişliği mm	Fiyat / Ad. Eur
10	HA510	10	7	150,00 EUR
16-25	HA51625	12	7	150,00 EUR
35	HA535	14	7	150,00 EUR
50	HA550	16	7	150,00 EUR
70	HA570	18	7	150,00 EUR
95-120	HA595120	22	7	150,00 EUR
150	HA5150	25	7	150,00 EUR

KLAUKE ÇENE TIPLERİ



HR 13 Sıkma Çeneleri



Aşağıda belirtilen kablo pabuçları için uygundur

- Standart tip bakır kablo pabuçları ve ek mufları
- Şalt cihazı bağlantıları için kablo pabuçları

Kablo kesiti mm ²	Ürün kodu	Sıkma genişliği mm	Fiyat / Ad. Eur
16	HR1316	10	220,00 EUR
25	HR1325	10	220,00 EUR
35	HR1335	10	220,00 EUR
50	HR1350	13	220,00 EUR
70	HR1370	13	220,00 EUR
95	HR1395	14	220,00 EUR
120	HR13120	14	220,00 EUR
150	HR13150	14	220,00 EUR
185	HR13185	11	220,00 EUR
240	HR13240	11	220,00 EUR
300	HR13300	11	220,00 EUR
400	HR13400	5	220,00 EUR

HD 13 Sıkma Çeneleri



Aşağıda belirtilen kablo pabuçları için uygundur

- DIN Norm bakır sıkmalı kablo pabuçları (DIN 46235)
- DIN Norm ek mufları (DIN 46267)

Kablo kesiti mm ²	Ürün kodu	Kod	Sıkma genişliği mm	Fiyat / Ad. Eur
16	HD1316	8	10	220,00 EUR
25	HD1325	10	10	220,00 EUR
35	HD1335	12	10	220,00 EUR
50	HD1350	14	13	220,00 EUR
70	HD1370	16	13	220,00 EUR
95	HD1395	18	14	220,00 EUR
120	HD13120	20	14	220,00 EUR
150	HD13150	22	10	220,00 EUR
185	HD13185	25	10	220,00 EUR
240	HD13240	28	10	220,00 EUR
300	HD13300	32	7	220,00 EUR

KLAUKE ÇENE TIPLERİ

HA 13 Sıkma Çeneleri



Aşağıda belirtilen kablo pabuçları için uygundur

- DIN Norm Alüminyum sıkmalı kablo pabuçları ve ek mufları
- Alüminyum / bakır sıkmalı kablo pabuçları ve ek-mufları (alüminyum bölüm)

Kablo kesiti mm ²	Ürün kodu	Kod	Sıkma genişliği mm	Fiyat / Ad. Eur
10	HA1310	10	12	220,00 EUR
16-25	HA131625	12	12	220,00 EUR
35	HA1335	14	12	220,00 EUR
50	HA1350	16	12	220,00 EUR
70	HA1370	18	12	220,00 EUR
95-120	HA1395120	22	14	220,00 EUR
150	HA13150	25	14	220,00 EUR
185	HA13185	28	14	220,00 EUR
240	HA13240	32	5	220,00 EUR

KLAUKE ÇENE TIPLERİ

18
Klauke



R Sıkma Çeneleri



Aşağıda belirtilen kablo pabuçları için uygundur

- Standart tip kablo pabuçları ve konektörleri
- Şalter panosu bağlantıları için kablo pabuçları

Kablo kesiti mm ²	Ürün kodu	Sıkma genişliği mm	Fiyat / Ad. Eur
6	R6	5	95,00 EUR
10	R10	5	95,00 EUR
16	R16	5	95,00 EUR
25	R25	5	95,00 EUR
35	R35	5	95,00 EUR
50	R50	5	95,00 EUR
70	R70	5	95,00 EUR
95	R95	5	95,00 EUR
120	R120	5	95,00 EUR
150	R150	5	95,00 EUR
185	R185	5	95,00 EUR

D Sıkma Çeneleri



Aşağıda belirtilen kablo pabuçları için uygundur

- DIN 46235 kablo pabuçları ve DIN 46267 konektörleri, bölüm 1

Kablo kesiti mm ²	Ürün kodu	Sıkma genişliği mm	Fiyat / Ad. Eur
6	D6	5	95,00 EUR
10	D10	5	95,00 EUR
16	D16	5	95,00 EUR
25	D25	5	95,00 EUR
35	D35	5	95,00 EUR
50	D50	5	95,00 EUR
70	D70	5	95,00 EUR
95	D95	5	95,00 EUR
120	D120	5	95,00 EUR
150	D150	5	95,00 EUR
185	D185	5	95,00 EUR

KLAUKE ÇENE TIPLERİ



R 22 Sıkma Çeneleri



Aşağıda belirtilen kablo pabuçları için uygundur

- Standart tip bakır kablo pabuçları ve ek mufları
- Şalt cihazı bağlantıları için kablo pabuçları

Kablo kesiti mm ²	Ürün kodu	Sıkma genişliği mm	Fiyat / Ad. Eur
6	R226	5	100,00 EUR
10	R2210	5	100,00 EUR
16	R2216	5	100,00 EUR
25	R2225	5	100,00 EUR
35	R2235	5	100,00 EUR
50	R2250	5	100,00 EUR
70	R2270	5	100,00 EUR
95	R2295	5	100,00 EUR
120	R22120	5	100,00 EUR
150	R22150	5	100,00 EUR
185	R22185	5	100,00 EUR
240	R22240	5	100,00 EUR
300	R22300	5	100,00 EUR

D 22 Sıkma Çeneleri



Aşağıda belirtilen kablo pabuçları için uygundur

- DIN Norm sıkımalı kablo pabuçları (DIN 46235) ve ek mufları (DIN 46267)

Kablo kesiti mm ²	Ürün kodu	Kod	Sıkma genişliği mm	Fiyat / Ad. Eur
6	D226	5	5	100,00 EUR
10	D2210	6	5	100,00 EUR
16	D2216	8	5	100,00 EUR
25	D2225	10	5	100,00 EUR
35	D2235	12	5	100,00 EUR
50	D2250	14	5	100,00 EUR
70	D2270	16	5	100,00 EUR
95	D2295	18	5	100,00 EUR
120	D22120	20	5	100,00 EUR
150	D22150	22	5	100,00 EUR
185	D22185	25	5	100,00 EUR
240	D22240	28	5	100,00 EUR
300	D22300	32	5	100,00 EUR

KLAUKE ÇENE TIPLERİ

A 22 Sıkma Çeneleri



Aşağıda belirtilen kablo pabuçları için uygundur

- DIN Norm Alüminyum sıkmalı kablo pabuçları ve ek mufları
- Alüminyum / bakır sıkmalı kablo pabuçları ve ek-mufları (alüminyum bölüm)

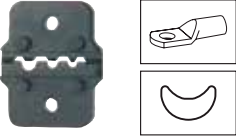
Kablo kesiti mm ²	Ürün kodu	Kod	Sıkma geniřliđi mm	Fiyat / Ad. Eur
10	A2210	10	7	100,00 EUR
16-25	A221625	12	7	100,00 EUR
35	A2235	14	7	100,00 EUR
50	A2250	16	7	100,00 EUR
70	A2270	18	7	100,00 EUR
95-120	A2295120	22	7	100,00 EUR
150	A22150	25	7	100,00 EUR
185	A22185	28	7	100,00 EUR
240	A22240	32	5	100,00 EUR
300	A22300	34	5	100,00 EUR

KLAUKE ÇENE TIPLERİ

50

Klauke

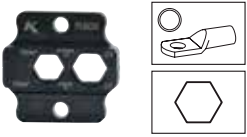
R 50 Sıkma Çeneleri



- Standart tip bakır kablo pabuçları ve ek mufları için uygundur

Kablo kesiti mm ²	Ürün kodu	Fiyat / Ad. Eur
0,75-2,5	R501	95,00 EUR
4-10	R502	95,00 EUR

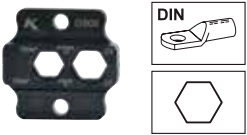
R 505 Sıkma Çeneleri



- Standart tip bakır kablo pabuçları ve ek mufları için uygundur

Kablo kesiti mm ²	Ürün kodu	Fiyat / Ad. Eur
16-25	R505	95,00 EUR

D 505 Sıkma Çeneleri



- DIN Norm sıkımalı kablo pabuçları (DIN 46235) ve ek mufları (DIN 46267) için uygundur

Kablo kesiti mm ²	Ürün kodu	Fiyat / Ad. Eur
16-25	D505	95,00 EUR

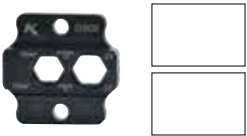
AE 50 Sıkma Çeneleri



- Cable end-sleeves için uygundur

Kablo kesiti mm ²	Ürün kodu	Fiyat / Ad. Eur
0,14 - 10	AE501	95,00 EUR
10-25	AE502	95,00 EUR
35-50	AE503	95,00 EUR

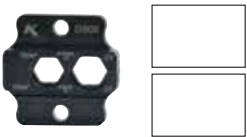
Q 50 Sıkma Çeneleri



- Copper solderless terminals acc. to DIN 46234 and pin terminals acc. to DIN 46230
- Copper solderless connectors acc. to DIN 46341

Kablo kesiti mm ²	Ürün kodu	Fiyat / Ad. Eur
0,5-10	Q501	95,00 EUR

IS 50 Sıkma Çeneleri (double crimping)



- Insulated cable connections, double crimping

Kablo kesiti mm ²	Ürün kodu	Fiyat / Ad. Eur
0,5-6	IS501	150,00 EUR
0,1-1	IS503	150,00 EUR

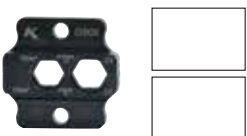
IS 50 Sıkma Çeneleri (single crimping)



- Insulated cable connections, single crimping

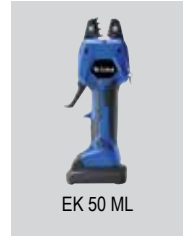
Kablo kesiti mm ²	Ürün kodu	Fiyat / Ad. Eur
10-16	IS502	150,00 EUR
0,5-2,5	IS504	150,00 EUR
4-6	IS505	150,00 EUR

IS 50 Sıkma Çeneleri (single crimping)



- Insulated cable connections, single crimping

Kablo kesiti mm ²	Ürün kodu	Fiyat / Ad. Eur
0,25-6	CR501	205,00 EUR
0,5-2,5	CR502	205,00 EUR
0,5-1	CR503	205,00 EUR
0,5-2,5	CR504	205,00 EUR
0,5-1,5	CR505	205,00 EUR



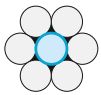
ACSR Çelik Özlü Alüminyum İletkenler

Karakteristikler

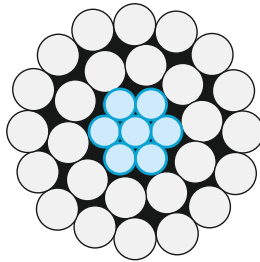
Kanada Standardı Kod Adı	TS Kodu AL / Çelik mm ²	AWG Ölçüsü CIRC. / MILS	Çaplar ve Tel Sayıları					Kesit			Anma Kopma Yüğü kg	Teorik Ağırlık kg / km
			Toplam Ø mm	Alüminyum		Çelik		Toplam mm ²	Alüminyum	Çelik		
				Adet No	Çap Ø mm	Adet No	Çap Ø mm					
Swan	21/4	4	6,36	6	2,12	1	2,12	24,71	21,18	3,53	830	85
Swallow	27/4	3	7,14	6	2,38	1	2,38	31,14	26,69	4,45	1025	108
Sparrow	34/6	2	8,01	6	2,67	1	2,67	39,19	33,59	5,6	1265	136
Robin	45/7	88,22	9,24	6	3,08	1	3,08	52,15	44,7	7,45	1575	179
Raven	54/9	1/0	10,11	6	3,37	1	3,37	62,44	53,52	8,92	1925	216
Pigeon	85/14	3/0	12,75	6	4,25	1	4,25	99,3	85,12	14,18	3035	344
Partridge	135/22	266,8	16,28	26	2,57	7	2	156,86	134,87	21,99	5100	549
Ostrich	152/25	300	17,28	26	2,73	7	2,12	176,9	152,19	24,71	5730	619
Hawk	242/39	477	21,8	26	3,44	7	2,67	280,84	241,65	39,19	8800	985
Drake	403/65	795	28,11	26	4,44	7	3,45	468	402,56	65,44	14100	1638
Condor	402/52	795	27,72	54	3,08	7	3,08	454,48	402,33	52,15	12900	1520
Rail	483/34	954	29,58	45	3,7	7	2,47	517	483,4	33,6	12200	1605
Cardinal	485/63	954	30,42	54	3,38	7	3,38	547	484,2	62,8	15500	1830
Pheasant	645/82	1.272.000	35,1	54	3,9	19	2,34	726,79	645,08	81,71	19700	2425

Kesit Görünümü

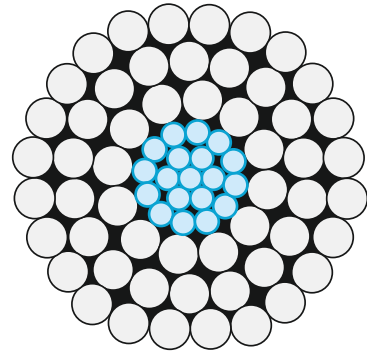
6 + 1



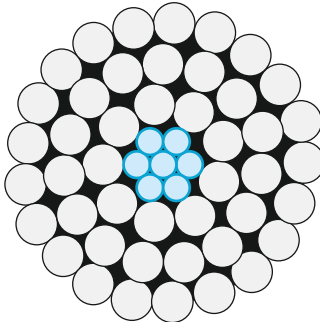
26 (10+16) + 7 (1+6)



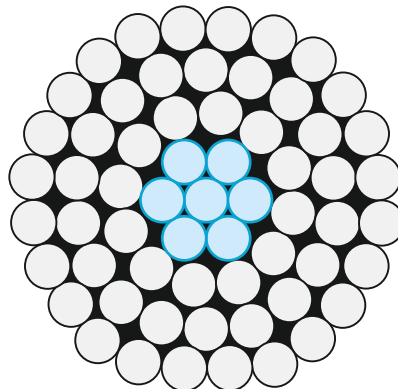
54 (12+18+24) + 19 (1+6+12)



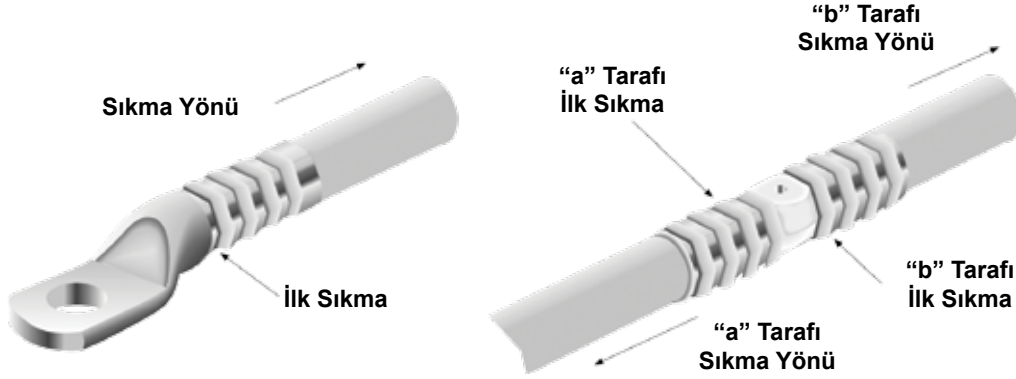
45 (9+15+21) + 7 (1+6)



54 (12+18+24) + 7 (1+6)

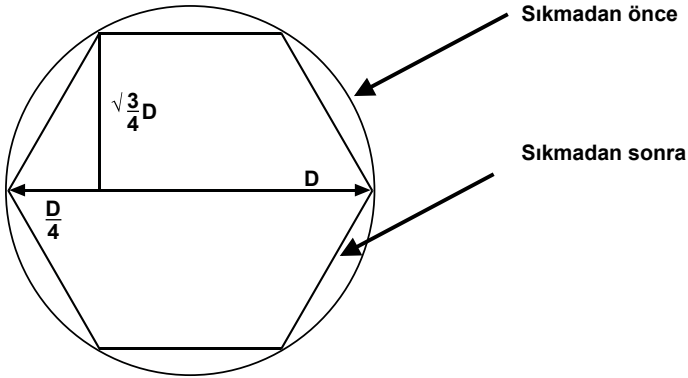


Kablo Pabucu ve Konnektörlerin Sıkılması



- 1- Girme derinliğine göre iletkeni sıyrın ve çıplak ucu temizleyin.
- 2- İletkeni pabuca veya konnektöre tamamen yerleştirin.
- 3- Uygun alet ile ve yukarıda verilen yönlere dikkat ederek sıkın.

Küçültme Oranı













D : Pabuç veya konnektör dış çapı = Çenenin verteks mesafesi

$$\begin{aligned} \text{Sıkmadan önceki alan} &= \frac{\pi}{4} D^2 \\ \text{Sıkmadan sonraki alan} &= \frac{3}{8} \sqrt{3} D^2 \\ \text{Sıkma oranı} &= \frac{\frac{3}{8} \sqrt{3} D^2}{\frac{\pi}{4} D^2} = 0,827 \end{aligned}$$

Tavsiye Edilen Sıkma Sayısı

		6	10	16	25	35	50	70	95	120	150	185	240	300	400	500
"Standart" SKP'ler	Dar Çene	1	1	1	2	2	2	2	2	2	2	2	4	4	4	-
	Geniş Çene	-	-	1	1	1	1	1	1	1	1	1	2	2	2	-
DIN 46 235 SKP'ler	Dar Çene	2	2	2	2	2	3	3	4	4	4	4	5	-	-	-
	Geniş Çene	-	-	1	1	1	1	1	2	2	2	2	2	2	3	3
Aluminyum SKP'ler	Dar Çene	-	-	4	4	5	5	6	6	6	6	6	8	8	-	-
	Geniş Çene	-	-	2	2	2	2	3	3	3	3	3	3	3	4	4

Sıkma Tipleri

	Altıgen Sıkma standart SKP ve konnektörler, DIN 46 235'e uygun SKP'ler, 4 6 267'e uygun muflar, alüminyum kablo pabuçu ve mufları. Uygulama Aralığı: 6...1000mm ²
	Nokta Sıkma standart SKP ve konnektörler, DIN 46 234'e uygun kablo uçları, ve iğne tip kablo uçları (DIN 46 230) , İzoleli kablo uçları, nikel kablo pabuçları ve konnektörler. Uygulama Aralığı: 0.75.....400mm ²
	Oval Sıkma izoleli kablo uçları, "C" ekleme parçaları, sıkmalı tip izoleli kablo pabuçları ve konnektörlerle, iğne tip izoleli kablo uçları ve DIN 48 217'ye uygun muflar, sıkmalı sonlandırmalar, izoleli kablo konnektörleri. Uygulama aralığı: 0.1...185mm ²
	Nokta Sıkma standart SKP'ler ve konnektörler, çok ve ince damarlı kablo pabuçları. Uygulama aralığı: 6.....400mm ²
	Çift Nokta Sıkma standart SKP'ler ve konnektörler , nikel kablo pabuçları ve konnektörler. Uygulama aralığı: 4...95mm ²
	Trapez Sıkma izoleli, izolesiz ve çift girişli yüksükler. Uygulama aralığı: 0,14....185mm ²
	Nokta Sıkma izoleli, izolesiz ve çift girişli yüksükler. Uygulama aralığı: 0.5....35mm ²
	Kare Sıkma izoleli, izolesiz ve çift girişli yüksükler. Uygulama aralığı: 0.14.....6mm ²
	Rulo Sıkma izolesiz fastonlar ve DIN 46 228 - Bölüm 2'ye uygun yüksükler. Uygulama aralığı: 0.1...6mm ²
	Yuvarlama 90° ve 120° sektör biçimli iletkenler Uygulama aralığı: 10...300mm ² - çok damarlı 35...300mm ² - tek iletkenli

İzolasyon Sınıfları

Mahfaza Koruma Dereceleri

Sembol	Sürekli Çalışma Sıcaklığı C°	İzolasyon Malzemesi	Sembol	Birinci Rakam Toza Karşı Koruma	İkinci Rakam Suya Karşı Koruma
B	130 C°	Cam elyafı, mika ürünleri, özel sentetik levhalar, mineral dolgulu sıkıştırılmış malzemeler	IP 54	Zarar verici miktarda toz girişine karşı koruma	Herhangi bir açıdan damlayan suya karşı koruma.
F	155 C°	Cam elyafı, mika ürünleri, aromatik poliamidler, vernik (polyester) emdirilmiş cam elyafı örgüler.	IP 55 IP 56		Herhangi bir yönden püskürtülen suya karşı koruma. Gemi güvertesinde fırtınada veya basınçla püskürtülen suya karşı koruma.
H	180 C°	Cam elyafı, mika ürünleri, aromatik poliamidler, silikon kauçuk, teflon.	IP 65 IP 66	Toz girişine karşı tam koruma	Herhangi bir yönden püskürtülen suya karşı koruma. Gemi güvertesinde fırtınada veya basınçla püskürtülen suya karşı koruma.
C	>180 C°	Mika, porselen, cam, kuvarz, teflon.	IP 67 IP 68		Belirli süre ve basınç altında suya daldırılmaya karşı koruma. İmalatçının belirlediği şartlar altında su altında sürekli durmaya karşı koruma.

DIN 48 083 Çene Ölçüleri

DIN 48 083	Çene Kodu	Uzunluk mm		Kesit	
		A (mm)	B (mm)	Al (mm ²)	Cu (mm ²)
	KZ4	1,5	3,9	-	4
	KZ5	1,9	5,0	-	6
	KZ6	2,1	5,5	-	10
	KZ8	3,2	8,0	-	16
	KZ10	3,8	9,4	-	25
	KZ12	4,7	11,5	25	35
	KZ14	5,5	13,5	35	50
	KZ16	6,0	15,5	50	70
	KZ18	7,3	18,0	70	95
	KZ20	8,0	19,8	-	120
	KZ22	9,1	22,2	95/120	150
	KZ25	10,2	24,8	150	185
	KZ28	12,0	27,8	185	240
	KZ32	13,6	31,7	240	300
KZ34	14,5	33,7	300	400	

SHK-110 Çene Ölçüleri

Çene Kodu	İletken Cinsi	Ölçüler (mm) ÇELİK			Ölçüler (mm) ALÜMİNYUM		
		A (mm)	2B (mm)	C (mm)	A (mm)	2B (mm)	C (mm)
S13	Toprak teli topbaşı	13,5	11,70	30,00	-	-	-
S14	Toprak teli topbaşı	14,43	12,50	30,00	-	-	-
S16	266 MCM (Partridge)	16,00	13,00	30,00	-	-	-
A27	266 MCM (Partridge)	-	-	-	27,00	24,00	75,00
S20	477 MCM (Hawk)	19,23	16,66	30,00	-	-	-
A44	477 MCM (Hawk)	-	-	-	43,47	37,64	75,00
S22	795 MCM (Drake) 957 MCM (Cardinal)	22,69	19,66	30,00	-	-	-
A52	"795 MCM (Drake) 957 MCM (Cardinal)	-	-	-	53,29	46,16	75,00
S26	1272 MCM (Pheasant)	25,58	22,16	30,00	-	-	-
A60	1272 MCM (Pheasant)	-	-	-	61,37	53,14	75,00

* Farklı çelik ve alüminyum masonlar için özel ölçülerde çene imalatı yapılabilir.

DIN Ray Kesme Ve Delme Aleti - Mekanik El Aletleri



Çapaksız bir kesme ve delme içindir
Daha az kuvvet gerektirir
5 profil çene tutucu vardır.



Kullanım Alanı:

- 6.4 x 12.0 mm lik dikey ve yatay montaj delikleri açar
- Tezgah montaj delikleri için kullanılır

Ürün Kodu	Ürün Cinsi	Fiyat/Ad Eur
50115413	DIN ray kesme ve delme aleti	4.000,00 EUR
Ürüne Dahil Aksesuarlar		
	El manivelası	50115421
	1 m uzunluk durdurucu	50115430
	Kesme çene seti	50115448
	Ortalama yüzü	50115456
	Sabitlenme aleti	50115537

PVC Boru Makası - Mekanik El Aletleri



Özellikleri

- Cırcırlı versiyon



Teknik Data

Kesme Çapı : 32 mm ye kadar

Ürün Kodu	Ürün Cinsi	Fiyat/Ad Eur
50042530	PVC Boru Makası	160,00 EUR
Aksesuarlar		
	Değiştirilebilir Bıçak	50003550
		62,00 EUR

Kablo Kanalı Makası - Mekanik El Aletleri



- Halojensiz kablo kanalları için de çapaksız kesme imkanı verir.
- 90° ve 45° açılı kesme yapar



Özellikler

- Tezgah montajı kolaydır
- Kesme mekanizması tamamen koruma altındadır

Kullanım alanı

- 2.5 mm et kalınlığı ve 125 mm enine kadar standard ve halojensiz plastik profiller için uygundur

Teknik Data

Kesme eni	:	125 mm
Boyutlar	:	285 x 280 x 290 mm
Ağırlık	:	10.5 kg
Klavuz ray uzunluğu	:	1000 mm
El manivelası uzunluğu	:	500 mm
Kablo kanalı (et kalınlığı)	:	2.5 mm

Ürün Kodu	Ürün Cinsi	Fiyat/Ad Eur
50125699	Kablo Kanalı Makası	2.250,00 EUR
Ürüne Dahil Aksesuarlar		
El manivelası		
90° açılı durdurma		
45° açılı durdurma		
Sabitleme aleti		
Ölçüm skalası		
Aksesuar		
Kablolama kanalı kesici Yedek bıçak	52047028	700,00 EUR



- Çapaksız kesme içindir
- Daha az kuvvet gerektirir
- 2 profil kesme çene seti içerir



Kullanım alanı

- Çalışma tezgahı montajında delik açmak için uygundur
- El ile kullanım için uygundur

Teknik Data

Klavuz Ray Uzunluğu	:	1000
El manivelası uzunluğu	:	850

Ürün Kodu	Ürün Cinsi	Fiyat/Ad Eur
52055684	DIN ray kesme aleti Kompakt	2.400,00 EUR

Speed / Punch Sistemi

Greenlee Speed Punch mükemmel tasarımı ile punch sürenizi 3 katına çıkarır.

Tüm Greenlee hidrolik sistemlerle uyumlu bu yeni ürün, "SpeedLock" hızlı kilitleme mandalı ve dişsiz delme ucu tasarımı ile kullanıcıya eşsiz bir sürat kazandırmaktadır.



Yeni kalıp tasarımı ile düşük ölçüdeki punchlar için ekstra bir yükselticiye ihtiyaç duymaz.
Kaydırın kilitleyin ve patlatın!



Punch Setleri Ve Hidrolik Üniteler - Mekanik El Aletleri

Manuel Punch Seti (Kırarak Çıkaran Tip) Pg9-Pg48



Kullanım alanı

- 3.5 mm kalınlığa kadar plastik, alüminyum ve yumuşak çelik(St37) için uygundur.

Kullanım

- Elle çalıştırılır.

Delme Öncesi

- 50360183 9.5 mm çapında çizim cıvatası 9.7 mm çapında pilot matkap
- 50344030 19.0 mm çapında çizim cıvatası 20.5 mm çapında pilot matkap

Ürün Kodu	Ürün Cinsi	Fiyat/Ad Eur
50366912	Manuel Punch Seti, kırarak çıkarıcı tip	1.100,00 EUR
Ürüne Dahil Aksesuarlar		
	Elle kullanım için 9.5 x 40 mm çizim cıvataları	50000420
	Elle kullanım için 19 x 55 mm çizim cıvataları	50040405
	Yaylı diş	50349414
	PG 9 dan PG 48 e kadar Slug Buster punch seti, 30.5 mm	50328034SET
	Plastik Çanta	50366858

ISO 16 – 63 için Slug Buster® punch seti



Kullanım alanı

- Yumuşak çelik (St37), 3.5 mm kalınlığa kadar plastik ve alüminyum için uygundur.

Kullanım

- Elle çalıştırılır.

Delme Öncesi

- 9.5 mm çapında çizim cıvatası, 50360183 9.7 mm çapında pilot matkap
- 19 mm çapında çizim cıvatası, 50344030 20.5 mm çapında pilot matkap

Ürün Kodu	Ürün Cinsi	Fiyat/Ad Eur
50366939	ISO 16 – 63 için Slug Buster® punch seti	1.200,00 EUR
Ürüne Dahil Aksesuarlar		
	ISO 16 – 63 Slug Buster® punch seti	50068920SET
	Elle kullanım için 9.5 x 40 mm çizim cıvataları	50000420
	Elle kullanım için 19 x 75 mm çizim cıvataları	50040421
	Yaylı diş	50349414
	9.7 mm lik Kwik Stepper™ matkap ucu	50360183
	Plastik Çanta	50366858

Punch Setleri Ve Hidrolik Üniteler - Mekanik El Aletleri

El Tipi Düz Hidrolik Pompa

- Panoların delinmesinin düz ve hızlı bir şekilde yapılması için mükemmeldir.
- 8 tonluk hidrolik güç sağlayarak delme işlemini kolaylaştırır.
- Çok dayanıklıdır



Özellikleri

- Elle kullanılan düz kafalı hidrolik punch aletidir

Kullanım alanı

- 68 x 68 mm ya da 35 x 65 mm maksimum ölçüye kadar özel şekillerde delikler açar
- ISO 63(64 mm çap) e kadar yuvarlak delikler açar.

Boyutları : 321 x 110 x 70mm

Delme Kuvveti : 80 kN

Ağırlığı : 2.5 kg



Ürün Kodu	Ürün Cinsi	Fiyat/Ad Eur
50342916	Elle kullanılan düz kafalı hidrolik punch aleti	1.150,00 EUR
Ürüne Dahil Aksesuarlar		
7804E el ile kullanılan hidrolik punch	50342886	
Hidrolik punch işlemi için 9.5 x 71 mm lik çizim civatası	51300430	
Hidrolik işlem için 19.0 x 105 mm çizim civatası	50318721	
Ara levhası, kısa	50032488	
9,5 mm iç vida ile 19.0 x 48 mm adaptör	50339672	
Plastik taşıma çantası	50352024	

7904E Hidrolik Hızlı 90™ Punch

- Ön düz panel delmede mükemmel bir şekilde hızlıdır
- Kafa 180° döner – dar alanlarda çok yönlü çalışmayı sağlar
- Çok dayanıklıdır



Özellikleri

- Kompakt tasarım
- 90° kafalı hidrolik punch

Kullanım alanı

- Maksimum 68 x 68 mm ya da 35 x 65 mm ölçüsünde özel şekilde delme yapar.
- ISO 63 e kadar yuvarlak delme yapar (64 mm çap)

Boyutları : 312 x 110 x 65mm

Delme Kuvveti : 80 kN

Ağırlığı : 3.35kg



Ürün Kodu	Ürün Cinsi	Fiyat/Ad Eur
50342991	7904E Hidrolik Hızlı 90™ Punch	1.600,00 EUR
Ürüne Dahil Aksesuarlar		
7904E Hidrolik Punch	50337866	
9.5 x 71 mm lik hidrolik işlem için punch çizim civatası	51300430	
19.0 x 105 mm hidrolik işlem için çizim civatası	50318721	
Ara levhası, kısa	50032488	
9.5 mm lik iç vida ile 19.0 x 48 mm lik adaptör	50339672	
Plastik taşıma çantası	50352024	

Punch Setleri Ve Hidrolik Üniteler - Mekanik El Aletleri

7804E El Tipi Hidrolik Punch (Düz Kafa) Seti PG9-21



Kullanım alanı

- 3.5 mm kalınlığa kadar plastik, alüminyum ve yumuşak çelik(St37) için uygundur.

Kullanım

- Hidroliktir

Delme Öncesi

- 50360183 9.5 mm çapında çizim civatası 9.7 mm çapında pilot matkap
- 50344030 19.0 mm çapında çizim civatası 20.5 mm çapında pilot matkap

Ürün Kodu	Ürün Cinsi	Fiyat/Ad Eur
50356119 SET	Düz hidrolik pompa ve Punch Seti	1.600,00 EUR
Ürüne Dahil Aksesuarlar		
7804E el ile kullanılan hidrolik punch	50342886	
Hidrolik punch işlemi için 9.5 x 71 mm lik çizim civatası	51300430	
Hidrolik işlem için 19.0 x 105 mm çizim civatası	50318721	
Ara levhası, kısa	50032488	
9,5 mm iç vida ile 19.0 x 48 mm adaptör	50339672	
Slug Buster® punch set PG 9 - 21, 30.5 mm	50323989SET	
Plastik taşıma çantası	50352024	

Slug Buster® Hidrolik Punch Seti



Özellikleri

- Hidrolik

Kullanım alanı

- (ST37) yumuşak çelik, 3.5 mm kalınlığında plastik ve alüminyum için uygundur.

Delme öncesi

- 9.5 mm çapında çizim civatası, 50360183 9.7 mm çapında pilot matkap
- 19 mm çapında çizim civatası, 50344030 20.5 mm çapında pilot matkap

Ürün Kodu	Ürün Cinsi	Fiyat/Ad Eur
50356151SET	Slug Buster hidrolik punch seti 90° PG 9 – 21, 30.5 mm	1.850,00 EUR
Ürüne Dahil Aksesuarlar		
7904E Hidrolik Punch	50337866	
9.5 x 71 mm lik hidrolik işlem için punch çizim civatası	51300430	
19.0 x 105 mm lik hidrolik işlem için çizim civatası	50318721	
Ara levhası, kısa	50032488	
9.5 mm lik iç vida ile 19.0 x 48 mm lik adaptör	50339672	
PG 9 - 21, 30.5 mm Slug Buster punch seti	50323989SET	
Plastik taşıma çantası	50352024	

Punch Setleri ve Hidrolik Üniteler - Mekanik El Aletleri

LS50 LFLEX Pili Mini Hidrolik Punch Ünitesi



- 360° döner kafa kullanımı ile yüksek seviyede esneklik söz konusudur.
- Lityum-iyon teknolojisi sayesinde kullanım süresi daha uzundur ve kısa sürede reşarj olur.
- Otomatik kapama ile delme aletleri daha uzun ömürlü olur

Özellikler

- Elektronik kontrol ve yapılan işlemin gözetimi
- Aletin tüm fonksiyonlarını kontrol eden tek tuş konsepti
- Konforlu ve güvenli bir şekilde tek el ile kullanıma olanak sağlayan ergonomik iki bileşenli yumuşak malzemeli yuva
- Aletin çaba gerektirmeyen kullanımı ve elde kolay tutulması için dengeli ağırlık merkezi
- Çalışma yerinin aydınlatılması için LED
- 18 V luk yüksek performanslı Li-Ion batarya – yüksek kapasite, kısa şarj süresi
- Başarılı bir kullanımdan sonra motorun durdurulması ile enerji tasarrufu
- İhtiyaç durumunda elle geri getirme
- Bakım zamanı kontrolü ve bataryanın şarj durumunu gösteren çok fonksiyonlu LED
- Doğayla dost hidrolik yağ, biyolojik olarak hızlıca parçalanabilen

Kullanım alanı

- 104.8 x 104.8 mm lik punchlar için uygundur
- 143,7 mm ye kadar yuvarlak punchlar için uygundur

Ek bilgi

- Komple set; çizim cıvatası, matkap ucu ve ara parçası, batarya ve şarj içerir.
- LBOXXLS50LFLEX : Aynı içerik söz konusudur fakat Sorimo L-BOXX içindedir

Delme Kuvveti	60kN
Ağırlık	2.1kg
Batarya Voltajı	18 V
Batarya Kapasitesi	3.0 Ah Li-Ion
Şarj süresi	22 dk. (BL1830)
Delme süresi	3 mm yumuşak çelik için 22,5 mm çapında 5 s 6 mm yumuşak çelik için 63,5 mm çapında 6 s
Ortam sıcaklığı	-15° den +40°C kadar
Ölçüler	340 x 115 x 80mm
Delme kapasitesi	120 delme işlemi Ø 22.5 mm, 3.4 mm yumuşak çelik. 190 delme işlemi Ø 22.5 mm, 3 mm yumuşak çelik 280 delme işlemi Ø 22.5 mm, 2.5 mm yumuşak çelik

Ürün Kodu	Ürün Cinsi	Fiyat/Ad Eur
LS50 LFLEX	Bataryalı, Hidrolik Punch Ünitesi mini	3.200,00 EUR
Ürüne Dahil Aksesuarlar		
19.08 x 105 mm lik hidrolik işlem için çizim cıvatası	50318721	
Ara levhası, kısa	50032488	
HSS Co5 matkap ucu	52049371	
9,5 mm lik iç diş ile 19.0 x 48 mm lik adaptör	50339672	
9.5 x 71 mm lik hidrolik işlem delme çizim cıvatası	51300430	
Plastik taşıma çantası	KK50LFLEX	
Aksesuar		
Batarya 18 V / 3.0 Ah Li-Ion (54 Wh)	Pil seçimi için bakınız	Sayfa 131
18 V Li-Ion şarj cihazı	Şarj cihazı seçimi için bakınız	Sayfa 131
230 V Voltaj için 18 V ana adaptör	NG2230	700,00 EUR

Punch Setleri ve Hidrolik Üniteler - Mekanik El Aletleri

LS 60LPilli Hidrolik Punch Ünitesi



- Döner kafa kullanımı ile yüksek seviyede esneklik söz konusudur.
- Otomatik kapama ile delme aletleri daha uzun ömürlü olur
- Lityum-iyon teknolojisi sayesinde kullanım süresi daha uzundur ve kısa sürede reşarj olur.

Özellikler

- Elektronik kontrol ve yapılan işlemin gözetimi
- Aletin tüm fonksiyonlarını kontrol eden tek tuş konsepti
- Konforlu ve güvenli bir şekilde tek el ile kullanıma olanak sağlayan ergonomik iki bileşenli yumuşak malzeme li yuva
- Aletin çaba gerektirmeyen kullanımı ve elde kolay tutulması için dengeli ağırlık merkezi
- Çalışma yerinin aydınlatılması için LED
- 18 V luk yüksek performanslı Li-Ion batarya – yüksek kapasite, kısa şarj süresi
- Başarılı bir kullanımdan sonra motorun durdurulması ile enerji tasarrufu
- İhtiyaç durumunda elle geri getirme
- Bakım zamanı kontrolü ve bataryanın şarj durumunu gösteren çok fonksiyonlu LED
- Doğayla dost hidrolik yağ, biyolojik olarak hızlıca parçalanabilen

Kullanım alanı

- 104.8 x 104.8 mm lik punchlar için uygundur
- 95.3 mm ye kadar yuvarlak punchlar için uygundur

Delme Kuvveti	60kN
Ağırlık	4.0kg
Batarya Voltajı	18 V
Batarya Kapasitesi	3.0 Ah Li-Ion
Şarj süresi	22 dk.. (RAL2 / BL1830) dk.
Delme süresi	3 mm yumuşak çelik için 22,5 mm çapında 5 s 3 mm yumuşak çelik için 61,5 mm çapında 12 s
Ortam sıcaklığı	-15° den +40°C kadar
Kafa ünitesi dış çapı	73 mm
Ölçüler	325 x 285 x 80mm
Delme kapasitesi	90 delme/batarya at 22.5 mm dia. and 3.5 mm yumuşak çelik 170 delme/batarya at 22.5 mm dia. and 3.5 mm yumuşak çelik 250 delme/batarya at 22.5 mm dia. and 2.5 mm yumuşak çelik

Ürün Kodu	Ürün Cinsi	Fiyat/Ad Eur
LS 60L	Bataryalı, Hidrolik Punch Ünitesi	3.500,00 EUR
Ürüne Dahil Aksesuarlar		
9.5 x 71 mm lik hidrolik işlem delme çizim civatası	51300430	
19.0 x 105 mm lik hidrolik işlem için çizim civatası	50318721	
Ara levhası, kısa	50032488	
9,5 mm lik iç dış ile 19.0 x 48 mm lik adaptör	50339672	
HSS Co5 matkap ucu	52049371	
KKLS60LGL Plastik taşıma çantası	KKLS60LGL	
Aksesuar		
Batarya 18 V / 3.0 Ah Li-Ion (54 Wh)	Pil seçimi için bakınız	Sayfa 131
18 V Li-Ion şarj cihazı	Şarj cihazı seçimi için bakınız	Sayfa 131
230 V Voltaj için 18 V ana adaptör	NG2230	700,00 EUR

Punch Setleri ve Hidrolik Üniteler - Mekanik El Aletleri

PG 9 - 21, 30.5 mm

- Tek punch profili
- Kopan parçalar serbest şekilde düşer ve kolayca yerinde çıkarılabilir



Kullanım alanı

- 3.5 mm kalınlığına kadar plastik, alüminyum ve yumuşak çelik(St37) için uygundur

Kullanım

- Elle ve hidrolik kullanım içindir

Delme işlemi öncesi

- 50360183 : 9.5 mm çapında çizim civatası, 9.7 mm çapında matkap ucu
- 50344030 : 19.0 mm çapında çizim civatası, 20.5 mm çapında matkap ucu



Ürün Kodu	Ürün Cinsi	Fiyat/Ad Eur
50323989	Hidrolik Üniteler için Punch Seti	350,00 EUR
Ürüne Dahil Aksesuarlar		
50319892	SLUG-BUSTER punch sistemleri için PG 9 (15.2mm) Punch	50319698
50211153, 50319892	punch için PG 9 (15.2 mm) çene	50320025
50319906	SLUG-BUSTER punch sistemleri için PG 11 (18.6 mm) Punch	50319701
50188860	50319906 punch için PG 11 (18.6 mm) çene	50320033
50319914	SLUG-BUSTER punch sistemleri için ISO 20 (20.4 mm) Punch	50319710
50188879, 50319914	punch için ISO 20 (18.6 mm) çene	50320041
50319620	SLUG-BUSTER punch sistemleri için PG 16 (22.5 mm) Punch	50317563
50225634, 50319620	punch sistemi için PG 16 (22.5 mm) çene	51147220
50319639	SLUG-BUSTER punch sistemleri için PG 21 (28.3 mm) Çene	50069721
50365088	SLUG-BUSTER punch sistemleri için 30.5 mm Punch	50362844
50365061, 50365088	punchlar için 30.5mm çene	50362798
	Plastik taşıma çantası	KKPG9B48

Punch Setleri ve Hidrolik Üniteler - Mekanik El Aletleri

PG 9 - PG 48, 30.5 mm

- Tek punch profili
- Kopan parçalar serbest şekilde düşer ve kolayca yerinde çıkarılabilir



Kullanım alanı

- 3.5 mm kalınlığına kadar plastik, alüminyum ve yumuşak çelik(St37) için uygundur

Kullanım

- Elle ve hidrolik kullanım içindir

Delme İşlemi Öncesi

- 50360183 : 9.5 mm çapında çizim civatası, 9.7 mm çapında matkap ucu
- 50344030 : 19.0 mm çapında çizim civatası, 20.5 mm çapında matkap ucu



Ürün Kodu	Ürün Cinsi	Fiyat/Ad Eur
50328034SET	Hidrolik Üniteler için Punch Seti	800,00 EUR
Ürüne Dahil Aksesuarlar		
50319892	SLUG-BUSTER punch sistemleri için PG 9 (15.2mm) Punch	50319698
50211153, 50319892	punch için PG 9 (15.2 mm) çene	50320025
50319906	SLUG-BUSTER punch sistemleri için PG 11 (18.6 mm) Punch	50319701
50188860	50319906 punch için PG 11 (18.6 mm) çene	50320033
50319914	SLUG-BUSTER punch sistemleri için ISO 20 (20.4 mm) Punch	50319710
50188879, 50319914	punch için ISO 20 (20.4 mm) çene	50320041
50319620	SLUG-BUSTER punch sistemleri için PG 16 (22.5 mm) Punch	50317563
50225634, 50319620	punch sistemi için PG 16 (22.5 mm) çene	51147220
50319639	SLUG-BUSTER punch sistemleri için PG 21 (28.3 mm) Punch	50317571
50319639	SLUG-BUSTER punch sistemleri için PG 21(28.3 mm) Çene	50069721
50319957	SLUG-BUSTER punch sistemleri için PG 29 (37.0) mm Punch	50319752
50188909, 50319957	punchlar için PG 29 (37,0 mm) çene	50320084
50319965	SLUG-BUSTER punch sistemleri PG 36 (47,0 mm) Punch	50319760
50188917, 50319965	punchlar için PG 36 (47,0 mm) çene	50320092
50319981	SLUG-BUSTER punch sistemleri PG 48 (60,0 mm) Punch	50319787
50188925, 50319981	punchlar için PG 48 (60,0 mm) çene	50320114
50365088	SLUG-BUSTER punch sistemleri için 30.5 mm Punch	50362844
50365061, 50365088	punchlar için 30.5 mm çene	50362798
	Plastik taşıma çantası	KKPG9B48

Punch Setleri ve Hidrolik Üniteler - Mekanik El Aletleri

SET ISO 16 - 63

ISO 16 - 63 Speed Punch™ seti



Ürün Kodu	Fiyat / Adet
52055440SET	1.170,00 -EUR
İçerdiği Parçalar	
Punch ve çene ISO 16 (16.2mm)	52055431
Punch ve çene ISO 20 (20.4 mm)	52055432
Punch ve çene ISO 25 (25.4 mm)	52055434
Punch ve çene ISO 32 (32.5 mm)	52055435
Punch ve çene ISO 40 (40.5 mm)	52055436
Punch ve çene ISO 50 (50.8 mm)	52055437
Punch ve çene ISO 63 (64.0 mm)	52055438
ISO 16/26/25 ve PG 16 için Jeck rakor ve 9.5 mm çizim cıvatası	52055439
ISO 32/40/50/63 için Jeck rakor ve 19.0 mm çizim cıvatası	52055440
Plastik çanta	KKSPISO16B63

Teknik Özellikler

- Geleneksel punch aletlerinden 3 kat daha fazla hızlıdır
- Vidalama ve vida çıkarma kilit somuna gerek olmadığından hızlı ve kolay kullanım söz konusudur
- Bütün Greenlee hidrolik v pilli punch sürücülerini ile uyumludur

SET ISO 16 - 63

Slug Splitter® punch seti (paslanmaz çelik)



- Yekpare punch profili
- Kopan bölümler serbestçe düşer ve kolayca yerinden çıkarılır



Kullanım alanı

- Paslanmaz çelik (V2A), yumuşak çelik (St37), 3.5 mm kalınlığa kadar plastik ve alüminyum

Kullanım

- Hidrolik kullanım içindir

Delme İşlemi Öncesi

- 19 mm çapında çizim cıvatası, 50344030 20.5 mm çapında pilot matkap
- 11.1 mm çapında çizim cıvatası, 50344102 12.7 mm çapında pilot matkap

Ürün Kodu	Ürün Cinsi	Fiyat/Ad Eur
50766797	Slug Splitter® punch seti (paslanmaz çelik) ISO 16/20/25/32/40/50/63	2.650,00 EUR

Ürüne Dahil Aksesuarlar

Slug Splitter® punch seti (paslanmaz çelik) 16.2 mm	50069527
Slug Splitter® punch seti (paslanmaz çelik) 20.4 mm	50069543
Slug Splitter® punch seti (paslanmaz çelik) 25.4 mm	50069560
Slug Splitter® punch seti (paslanmaz çelik) 32.5 mm	50069594
Slug Splitter® punch seti (paslanmaz çelik) 40.5 mm	50069616
Slug Splitter® punch seti (paslanmaz çelik) 50.8 mm	50069632
Slug Splitter® punch seti (paslanmaz çelik) 64 mm	50069667
Hidrolik işlem için çizim cıvatası 11.1 mm den 19 mm ye, 108 mm	50294512
DHidrolik işlem için çizim cıvatası 19 x 140 mm	50294520
Plastik çanta	KKSSISO16B63

Punchlar için Hidrolik Pompalar - Mekanik El Aletleri

EL TİPİ HİDROLİK POMPA



Delme Kuvveti : 110 kN
Ağırlığı : 8.3 kg

Özellikler

- El pompası, hortum ve piston ile birlikte tedarik edilir.

Kullanım alanı

- 144.1 mm ye kadar bütün yuvarlak punchlar ve 138 x 138 mm ye kadar kare punchlar içindir.
- 3.5 mm kalınlığa kadar yumuşak çelik(St37) ve (punch ölçüsüne bağlı olmak üzere) 3.5 mm V2A için uygundur.

Kullanım

- Hidroliktir

Ek Bilgi

- Hızlı Punch ile kullanıldığı zaman lütfen şu çizim cıvatalarını kullanın: 52066000 (ISO 25 e kadar), 5032488, 52058897 (ISO 25 den itibaren)



Ürün Kodu	Ürün Cinsi	Fiyat/Ad Eur
50159062	Hidrolik El Pompası	1.850,00 EUR
Ürüne Dahil Aksesuarlar		
Hidrolik piston	50170910	
Hidrolik işlem için 9.5 mm den 19 mm ye ve 122 mm çizim cıvatası	52042827	
Ara levhası, kısa	50032488	
Ara parçası, orta	51032490	
38 mm ara parçası, uzun	50069047	
12.7 mm lik Kwit Stepper matkap ucu	50344102	
767 Hidrolik el pompası	50132849	
6.4 mm çapında x 0.9 m uzunluğunda hidrolik hortum	50383167	
Hidrolik işlem için 19.0 x 137 mm lik çizim cıvatası	52045040	

AYAK TİPİ HİDROLİK POMPA



Delme Kuvveti : 110 kN
Ağırlığı : 15.2 kg

Özellikler

- Ayak pompası, hortum ve piston ile birlikte tedarik edilir.

Kullanım alanı

- 144.1 mm ye kadar bütün yuvarlak punchlar ve 138 x 138 mm ye kadar kare punchlar içindir.
- 3.5 mm kalınlığa kadar yumuşak çelik(St37) ve (punch ölçüsüne bağlı olmak üzere) 3.5 mm V2A için uygundur.

Kullanım

- Hidroliktir

Ek Bilgi

- Hızlı Punch ile kullanıldığı zaman lütfen şu çizim cıvatalarını kullanın: 52066000 (ISO 25 e kadar), 50032488, 52058897 (ISO 25 den itibaren)



Ürün Kodu	Ürün Cinsi	Fiyat/Ad Eur
50250973	Hidrolik Ayak Pompası	3.000,00 EUR
Ürüne Dahil Aksesuarlar		
Hidrolik piston	50170910	
Ara levhası, kısa	50032488	
Ara parçası, orta	51032490	
38 mm ara parçası, uzun	50069047	
12.7 mm lik Kwit Stepper matkap ucu	50344102	
1725 Hidrolik ayak pompası	50313533	
6.4 mm x 3 m lik hidrolik hortum	50377299	
Hidrolik işlem için 9.5 mm den 19 mm ye ve 122 mm çizim cıvatası	52042827	
Hidrolik işlem için 19.0 x 137 mm lik çizim cıvatası	52045040	

Delme Aparatları (Punch) - Mekanik El Aletleri



Dairesel Punchlar



Ürün Kodu	Açıklama	PG No	Sac Kalınlığı (mm)	Delik Çapı		Ağırlık Kg.	Fiyat / Adet
				Ø mm	Ø inch		
50319892	Dairesel punch	PG-9	2,00	15,2	0,598	137	90,00 -EUR
50319906	Dairesel punch	PG-11	2,00	18,6	0,732	137	90,00 -EUR
50319914	Dairesel punch	PG-13	2,00	20,4	0,803	137	90,00 -EUR
50319620	Dairesel punch	PG-16	3,00	22,5	0,812	137	90,00 -EUR
50069551	Paslanmaz çelik için	PG-16	3,50	22,5	0,812	273	265,00 -EUR
50319930	Dairesel punch	PG-21	2,00	28,3	1,115	273	115,00 -EUR
50365088	Dairesel punch	-	2,00	30,5	1,210	273	120,00 -EUR
50319957	Dairesel punch	PG-29	3,00	37,0	1,457	464	165,00 -EUR
50319965	Dairesel punch	PG-36	3,00	47,0	1,850	772	225,00 -EUR
50319981	Dairesel punch	PG-48	3,00	60,0	2,362	1180	280,00 -EUR



Kare Punchlar



Ürün Kodu	Ölçü (mm)	Uygulama Şekli	Sac Kalınlığı (mm)	Delik Çapı		Montaj Deliği	Fiyat / Adet
				Ø mm	Ø inch		
50600010	12,7x12,7	El ile veya hidrolik	2,00	0,50	1,10	9,50	290,00 -EUR
50610045	15,9x15,9	El ile veya hidrolik	2,00	0,68	1,50	12,70	290,00 -EUR
50610076	19,1x19,1	El ile veya hidrolik	2,00	0,68	1,50	12,70	310,00 -EUR
50610106	22,4x22,4	El ile veya hidrolik	2,00	0,82	1,80	12,70	405,00 -EUR
50610137	24,0x24,0	El ile veya hidrolik	2,00	1,00	2,30	12,70	405,00 -EUR
50600168	25,4x25,4	El ile veya hidrolik	2,00	1,10	2,40	15,90	405,00 -EUR
50600192	46,0x46,0	Sadece hidrolik	3,00	2,80	6,20	30,20	1.000,00 -EUR
50601687	50,8x50,8	Sadece hidrolik	3,00	3,10	6,90	30,20	1.180,00 -EUR
50601717	68,0x68,0	Sadece hidrolik	3,00	4,60	10,10	30,20	1.365,00 -EUR
50601741	92,0x92,0	Sadece hidrolik ram	3,00	6,70	14,80	30,20	1.680,00 -EUR
50601776	104,8x104,8	Sadece hidrolik ram	3,00	8,50	18,80	30,20	2.575,00 -EUR
50602349	138,0x138,0	Sadece hidrolik ram	2,00	9,10	20,00	30,20	2.675,00 -EUR



Çekme Vidaları



Ürün Kodu	Açıklama	Fiyat / Adet
50000420	Manuel işlemler için çekme vidası, 9,5 x 40 mm	23,50 -EUR
51300430	Hidrolik işlemler için çekme vidası, 9,5 x 71 mm	16,50 -EUR
50294512	Hidrolik işlemler için paslanmaz çekme vidası, 11,1 x 108 mm	120,00 -EUR
50040421	Manuel işlemler için çekme vidası, 19,0 x 75 mm	50,00 -EUR
52045040	Hidrolik işlemler için çekme vidası, 19,0 x 137 mm	73,50 -EUR
50294520	Hidrolik işlemler için paslanmaz çekme vidası, 19 x 140 mm	110,00 -EUR

Delme Aparatları (Punch) - Mekanik El Aletleri



Kademeli Matkap Ucu (Kwik Stepper)



Ürün Kodu	Kademe Sayısı	Açıklama	Delebileceği Delik Çapları Ø mm	Matkap Açıklığı Ø mm	Fiyat / Adet
50360183	1	Kademeli Maktap Ucu	9,7	6,4	60,00 -EUR
50344102	1	Kademeli Maktap Ucu	12,7	6,4	60,00 -EUR
50344013	13	Kademeli Maktap Ucu	3,2-12,7	6,4	60,00 -EUR
50364146	5	Kademeli Maktap Ucu	22,2-34,9	9,5	170,00 -EUR
50360205	7	Kademeli Maktap Ucu	PG-7'den PG21'e kadar tek işlemde deler	9,5	170,00 -EUR
50069845	9	Kademeli Maktap Ucu	4-12	6,0	70,00 -EUR
50069853	9	Kademeli Maktap Ucu	4-20	8,0	90,00 -EUR
50069861	13	Kademeli Maktap Ucu	6-30	10,0	125,00 -EUR
50069870	11	Kademeli Maktap Ucu	6-36	12,0	190,00 -EUR
50069888	6	Kademeli Maktap Ucu	ISO 12-40	12,0	230,00 -EUR
50069900	-	Kademeli Maktap Ucu Seti	4-12,4-20,6-30 mm çaplı 3 Ad uç içerir	-	315,00 -EUR

Plastik kutuda çok amaçlı matkap seti M 3 – M 10



Özellikler

- Tek bir işlemle matkap, tıpa ve çapak

Kullanım alanı

- Yumuşak çelik, paslanmaz metaller ve plastiklerin kullanımı için



Ürün Kodu	Ürün Cinsi	Fiyat/Ad Eur
50116304	Plastik kutuda çok amaçlı matkap seti M 3 – M 10	155,00 EUR

Ürüne Dahil Aksesuarlar

Matkap ucu M3	50116312
Matkap ucu M4	50116320
Matkap ucu M5	50116339
Matkap ucu M6	50116347
Matkap ucu M8	50116355
Matkap ucu M10	50116363
Matkap ucu tutucu	50116371

SPEED PUNCH™ İtiş Pimleri



Ürün Kodu	Gerçek Boyut	Max. Malzeme Kalınlığı	Fiyat / Adet
52055431	16.2	3.5	80,00 -EUR
52055432	20.4	3.5	80,00 -EUR
52055433	22.5	3.5	80,00 -EUR
52055434	25.4	3.5	85,00 -EUR
52055435	32.5	3.5	110,00 -EUR
52055436	40.5	3.5	140,00 -EUR
52055437	50.8	3.5	240,00 -EUR
52055438	64.0	3.5	295,00 -EUR

Delme Aparatları (Punch) - Mekanik El Aletleri

52066002 - Kilit, SPEED PUNCH, Küçük

Fiyat / Adet : **70,00 - EUR**



Teknik Data



Uygulama	: Paslanmaz çelik, yumuşak çelik, alüminyum, fiberglas ve plastik üzerinde delik delme içindir.
Yumuşak Çelik Kapasite	: Max: 10 ebat (3.0 mm).
Paslanmaz Çelik Kapasite	: Max: 12 ebat (2.5 mm).
Çizim Cıvatası	: Özel punch ve sürücü özelliklerine göz atınız
Sürücü	: Greenlee Punch sürücüleri ile kullanınız : LS50L - Pili Sürücü, ya da Hidrolik Sürücüler:10383 - QUICK DRAW® FLEX, 34288 - QUICK DRAW® STANDARD, 33786 - QUICK DRAW 90®, or 746 HYDRAULIC RAM & 767 PUMP.
Materyal	: Karbon çeliği, siyah oksitlenmiş
İşlem	: SPEED PUNCH® ve parçaları ile kullanılmalıdır.
Ölçü	: 1.63" Çap. x 1.63"
Alt Marka	: SPEED PUNCH®
Tip	: Çekici punchlar
Ağırlık	: 0.45 lbs. (0.20 kg)

- SPEED PUNCH® her delikte zaman ve para kazandırır
- Kurulum ve demonte 3 kat daha hızlıdır
- Yumuşak çelik için uygundur – geçiş boyutu ½" den 4" e

52047817 - Speed Punch Lock (Pop) (Sp-Kilit)

Fiyat / Adet : **70,00 - EUR**



Teknik Data



Uygulama	: Yumuşak çelik, alüminyum, fiberglas ve plastik üzerinde delik delme içindir.
Yumuşak Çelik Kapasite	: Max. 10 ebat (3.5 mm).
Çizim Cıvataları	: Standard Çizim Cıvatası : 7212SP11 (3/4" x 4.77") Uzun çizim cıvatası: 7212SP12 (3/4" x 5.63") - For USE W/746 HYDRAULIC RAM.
Sürücü	: Greenlee Punch sürücüleri ile kullanınız - Quick Draw® Flex (7704SB), Quick Draw® Standard (7804SB), QUICK DRAW 90® (7904SB) AND HYDRAULIC RAM (746 W/7212SP12 LONG DRAW STUD), OR LS50 BATTERY-POWERED DRIVER (LS50L11A).
Materyal	: Karbon çeliği, siyah oksitlenmiş
İşlem	: SPEED PUNCH® ve parçaları ile kullanılmalıdır.
Ölçü	: 1.75" Çap. x 1.63"
Alt Marka	: SPEED PUNCH®
Tip	: Çekici punchlar
Ağırlık	: 0.45 lbs. (0.22 kg)

- SPEED PUNCH® her delikte zaman ve para kazandırır
- Kurulum ve demonte 3 kat daha hızlıdır
- ¾"-2" ölçülerinde punch takımı mevcuttur

Delme Aparatları (Punch) - Mekanik El Aletleri

52066001 - Çizim cıvatası, Kısa, Hızlı, Ms 3/8"

Fiyat / Adet : **45,00 - EUR**



Teknik Data

Uygulama	: Yumuşak çelik, alüminyum, fiberglas ve plastik üzerinde delik delme içindir.
Yumuşak Çelik Kapasite	: Max: 10 ebat (3.0 mm).
Sürücü	: Greenlee Punch sürücüleri ile kullanınız: LS50L - Pili Sürücü, ya da Hidrolik Sürücüler : 10383 - QUICK DRAW® FLEX, 34288 - QUICK DRAW® STANDARD AND 33786 - QUICK DRAW 90®.
Materyal	: Pili Sürücü, ya da Hidrolik Sürücüle
İşlem	: SPEED PUNCH® ve parçaları ile kullanılmalıdır
Ölçü	: 3/8" x 3.78"
Alt Marka	: SPEED PUNCH®
Tip	: Çekici Punchlar
Ağırlık	: 0.30 lbs. (0.14 kg)



- SPEED PUNCH® her delikte zaman ve para kazandırır
- Kurulum ve demonte 3 kat daha hızlıdır
- Yumuşak çelik için uygundur – geçiş boyutu 1/2" den 4" e

52047818

Çizim Cıvatası, Ko Hızlı (Pop) (7212Sp11)

Fiyat / Adet : **70,00 - EUR**



Teknik Data

Uygulama	: Yumuşak çelik, alüminyum, fiberglas ve plastik üzerinde delik delme içindir.
Yumuşak Çelik Kapasite	: Max. 10 ebat (3.5 mm)
Sürücü	: Greenlee Punch sürücüleri ile kullanınız - Quick Draw® Flex (7704SB), Quick Draw® Standard (7804SB), QUICK DRAW 90® (7904SB), AND LS50 BATTERY-POWERED DRIVER (LS50L11A).
Materyal	: Karbon çeliği, siyah oksitlenmiş
İşlem	: SPEED PUNCH® ve parçaları ile kullanılmalıdır.
Ölçü	: 3/4" x 4.77"
Alt Marka	: SPEED PUNCH®
Tip	: Çekici Punchlar
Ağırlık	: 0.55 lbs. (0.26 kg)



- SPEED PUNCH® her delikte zaman ve para kazandırır
- Kurulum ve demonte 3 kat daha hızlıdır
- 3/4"-2" ölçülerinde punch takımı mevcuttur

SLSN34

Hızlı somun seti

Fiyat / Adet : **240,00 - EUR**



Bilinen punch aletlerinde 3 kat daha fazla hızlıdır

Özellikler

- Bütün Greenlee hidrolik el aletleri ve pil ile çalışan punchlar ile uyumludur
- Kullanımı basittir ve hızlı kilitleme sistemi ile mükemmel bir şekilde zaman tasarrufu sağlar

Kullanım alanı

- 46.0 x 46.0 mm ye kadar kare punchlar ve 33.3 x 66.7 mm ye kadar dikdörtgen punchlar



Delme Aparatları (Punch) - Mekanik El Aletleri



HSS Dairesel Testereleler



Ürün Kodu	Açıklama	Fiyat / Adet
52057723	HSS, delik testeresi, 16 mm delik çapı	14,50 -EUR
52057726	HSS, delik testeresi, 19 mm delik çapı	15,50 -EUR
52057728	HSS, delik testeresi, 21 mm delik çapı	15,50 -EUR
52057729	HSS, delik testeresi, 22 mm delik çapı	15,50 -EUR
52057736	HSS, delik testeresi, 29 mm delik çapı	17,50 -EUR
52057751	HSS, delik testeresi, 48 mm delik çapı	25,00 -EUR
52057756	HSS, delik testeresi, 54 mm delik çapı	27,50 -EUR
52057761	HSS, delik testeresi, 60 mm delik çapı	29,50 -EUR
52059294SET	16, 20, 25, 32, 40, 50, 63 mm, Taşıma çantası, maktap ucu ile	198,50 -EUR
52059292SET	22, 29, 35, 44, 51, 63, 76 mm, Taşıma çantası, maktap ucu ile	201,00 -EUR
52059295SET	19, 24, 29, 38, 44, 57, 67 mm, Taşıma çantası, maktap ucu ile	221,50 -EUR
50069497SET	16, 19, 21, 22, 29, 30, 37, 48, 60 mm, Taşıma çantası, maktap ucu ile	186,50 -EUR
50292099SET	16, 19, 22, 29, 35, 44, 52, 57, 67 mm, Taşıma çantası, maktap ucu ile	206,50 -EUR
52059293SET	16, 19, 22, 25, 29, 35, 38, 44, 51, 63, 76 mm, Taşıma çantası maktap ucu ile	260,00 -EUR



Kablo Çekme Ekipmanları - Mekanik El Aletleri



T File Tipi Kablo Çorapları

Ürün Kodu	Kablo Çapı (mm)	Ağ Uzunluğu (mm)	Çekme Halkası Uzunluğu (mm)	Max. Kapasite kN	Fiyat / Adet
50305581	13-15	535	200	4,0	310,00 -EUR
50305603	16-18	610	200	4,9	330,00 -EUR
50305620	19-25	610	230	6,0	330,00 -EUR
50305646	26-38	610	230	8,7	335,00 -EUR
50305662	39-50	610	280	14,5	370,00 -EUR
50305689	51-63	610	300	16,4	400,00 -EUR
50305700	64-76	610	300	21,7	425,00 -EUR
50305727	77-88	610	360	21,7	465,00 -EUR
50305743	89-100	660	360	27,5	525,00 -EUR
50305760	19-25	915	230	6,0	420,00 -EUR
50305786	26-38	915	230	8,7	430,00 -EUR
50310100	39-50	915	280	14,5	450,00 -EUR
50305808	51-63	915	300	16,4	500,00 -EUR
50310127	64-76	915	300	21,7	530,00 -EUR
50305824	77-88	915	360	21,7	580,00 -EUR
50310143	89-100	1020	360	27,5	660,00 -EUR



Kablo Çekme Ekipmanları - Mekanik El Aletleri

Esnek polyester kablo çekme sistemi



- Neredeyse kırılmazdır
- Naylon ve perlon olduğu için yaklaşık olarak 50% daha az sürtünme direnci vardır
- Geniş mesafeler için dar kavisler ile yüksek itme kuvveti

Özellikler

- Yüksek esneklikte polyester şerit
- Modern tasarım
- Dayanıklı kılıf

Ürün Kodu	Ürün Cinsi	Çap	Uzunluk	Fiyat/Ad Eur
52055389	Esnek polyester kablo çekme sistemi, 20 m	4.5	20 m	425,00 EUR
52055390	Esnek polyester kablo çekme sistemi, 25 m	4.5	25 m	450,00 EUR
52055391	Esnek polyester kablo çekme sistemi, 30 m	4.5	30 m	470,00 EUR
52055392	Sarıcı boş kılıf			235,00 EUR
Ürüne Dahil Aksesuarlar				
M5 ilik ile kafa		52055398		
M5 7mm çapında ilik ile kafa yay kılavuzu		52055397		
3-6 mm çapında çekme sistemi için çekme aleti		52055311		
Aksesuarlar				
Yeşil renk polyester misina 4.5 mm çap, 20 m		52055294		
Yeşil renk polyester misina 4.5 mm çap, 25 m		52055295		
Yeşil renk polyester misina 4.5 mm çap, 30 m		52055296		
Polyester misinalar için 5 parçalı aksesuar seti		52055396		

TEST VE ÖLÇÜM CİHAZLARINDA ÖMÜR BOYU GARANTİ



Test ve Ölçü Cihazları - Mekanik El Aletleri



Gerilim Test Cihazı



Ürün Kodu	Açıklama	Fiyat / Adet
52063422	GT-12A Temassız Gerilim Algılayıcı (50 -1000 V)	45,00 -EUR
52033580	GT-16 Temassız Gerilim Algılayıcı (12 - 1000 V)	50,00 -EUR
52049408	GT-55NE LED Göstergeli 2 Kutuplu Voltaj Test Cihazı	125,50 -EUR
52049407	GT-85NE LCD Ekranlı 2 Kutuplu Voltaj Test Cihazı	215,00 -EUR

Dijital Multimetreler



50116894V2	PDMM-20 Dijital Cep Multimetre	82,00 -EUR
52047801V2	DM-200A Dijital Multimetre	200,00 -EUR
52047802V2	DM-210A Dijital Multimetre + Frekans, Kapasitans, Sıcaklık Ölçümü	230,00 -EUR
52047803V2	DM-510A Dijital Multimetre, True RMS + Harmonik Ölçümü, Sıcaklık Ölçümü	300,00 -EUR
52047805V2	DM-810A Dijital Multimetre, CAT IV + True RMS	380,00 -EUR
52047806V2	DM-820A Dijital Multimetre, CAT IV + True RMS + Hold özelliği	415,00 -EUR
52056268V2	DM-860A Endüstriyel Dijital Multimetre, True RMS	615,00 -EUR

Elektrik Test Cihazları / Kızılötesi Termometreler



52059365	TG-1000 Kızılötesi termometre max -60 - 550 şC arası optik çöz: 12:1	180,00 -EUR
----------	--	--------------------

Pens Ampermetreler



52066379	CM-660 Pens Ampermetre AC 600 A.	210,00 -EUR
52066378	CM-860 Pens Ampermetre AC 600 A, AC/DC 600 V, True RMS	225,00 -EUR
52066376	CM-960 Pens Ampermetre, AC/DC 600 A, True RMS	530,00 -EUR
52066374	CM-1360 Pens Ampermetre AC 1000 A., AC 1000 V., DC 1000 V, True RMS	600,00 -EUR
52066372	CM-1560 Pens Ampermetre AC/DC 1000 A., AC 1000 V., DC 1000 V, True RMS	710,00 -EUR

Kütle Dedektörleri



50075357	TC-20 Multimetreler için Çanta	60,00 -EUR
50075365	TC-30 Pensampermetreler için Çanta	35,00 -EUR
50065700	Termal Prob - 40 + 204 °C	245,00 -EUR
50075926	Termal Prob - 40 + 500 °C + Yüzey sıcaklığı ölçümü	180,00 -EUR

Test ve Ölçü Cihazları - Mekanik El Aletleri

V-Watch Kişisel Voltaj Detektörü



Fiyat / Adet : **720,00 - EUR**

Teknik Data

Ürün Kodu : VW-20HFR

Voltaj ölçüsü	2.4 kV AC den itibaren
Frekans	50 Hz / 60 Hz
Voltaj kaynağı	9 V akü kontrol aygıtı
Ağırlık	0.147 kg
Ölçüler	9.4 cm x 7.3 cm x 3.1 cm
Ortam sıcaklığı	-29 °C den 49 °C 'e kadar

- Yüksek voltaj tehlikesi durumunda kullanıcıyı uyarır
- Daha yüksek voltajlarda uyarma mesafesi artar

Özellikler

- İkinci bir güvenlik seviyesi imkânı verir.
- Duyulan ve görülen alarmların frekansı, kullanıcı enerji yüklü ekipmana yaklaştığında artar.
- Tipik uyarma mesafesi 4kV AC iletkenden 2m civarındadır.



PRX-500 Yakın Voltaj Detektörü



Fiyat / Adet : **1.385,00 - EUR**

Teknik Data

Ürün Kodu : PRX-500220P

Voltaj ölçüsü	120 V AC - 500 kV AC
Frekans	50 Hz / 60 Hz
Voltaj kaynağı	Şarj edilebilir batarya
Ağırlık	0.31 kg
Ölçüler	28 cm x 7.6 cm x 5 cm
Ortam sıcaklığı	-29 °C den 60 °C 'e kadar

- Hızlı bir şekilde yeniden şarj edilebilir şarj edilebilir bataryaya sahiptir. – Bütün bir günlük kullanım için 15 dakikalık şarj yeterli olacaktır
- Sesli çağrı cihazı ve ışıklar voltajı gösterir
- Baş üstü uygulamalarda kullanılabilir

Özellikler

- Tipik tespit mesafesi 25 cm dir
- İki yönlü uç bağlantısı vardır : tekli diş ve çift diş
- Dirsek test noktalarındaki voltajı tespit eder



IT-4 İzolatör Test Cihazı



Fiyat / Adet : **12.530,00 - EUR**

Teknik Data

Ürün Kodu : IT-4220P

Ağırlık	1.4 kg
Test Voltajı	10 kV DC
Voltaj kaynağı	Şarj edilebilir batarya

- Görülmeyen izolatör hatalarını tespit eder
- Görülmeyen izolatör hatalarını tespit eder
- Bütün tiplerdeki porselen ve seramik izolatörleri test eder

Characteristics

- LED skalada test edilen izolatörün durumu görüntülenir
- Vibratör ile kötü izolatörler için duyulabilen bir uyarı sesi çıkar
- Tekli diş ile bağlantı yapılır
- İzolatörleri hızlı, güvenli ve hatasız bir şekilde test eder.



Test ve Ölçü Cihazları - Mekanik El Aletleri

Universal Voltmetre / Aşamalı set



Fiyat / Adet : **5.650,00 - EUR**

Teknik Data	Ürün Kodu : DVM-80UVK
Ölçü	Uzunluk 460 mm
Ortam sıcaklığı	- 25 °C den + 55 °C 'e kadar
Ağırlık	1.02 kg
Güç kaynak sistemi	9 V batarya
Voltaj Ölçüsü	5 V AC - 40 kV AC (5 V AC - 80 kV AC ek rezistanslar ile)
Frekans	DC içinden 1000 Hz AC RMS
Ölçü hassasiyeti	1 % / 2 % ek rezistanslar ile

- İkili voltmetre ucu ve aşamalı seti
- Baş üstü ve yer altı uygulamalarda kullanılabilir

Özellikler

- Dijital metre kilovoltları okur
- Arka ekranı vardır
- Okunan değer in hassasiyeti %1 dir
- Tepesinde tutma kolu vardır

TILT-II Trafo Test Cihazı



Fiyat / Adet : **1.050,00 - EUR**

Teknik Data	Ürün Kodu : TL-AST-M
Kısa Devre Direnci	≤ 10 Ohm
Yükteki direnci	≥ 10 Ohm
Trafo O.K.	Minimum endüktans 800 µH
Kondansatör O.K.	Minimum direnç 0,5 µF Maksimum direnç 300 µF
Boyutlar	146 mm x 88 mm x 38 mm
Ağırlık	0.51 kg
Güç tedarik sistemi	9 V akü kontrol aygıtı

- Trafoların kısa devredeki ve yükteki dirençlerini hızlı ve kolay bir şekilde kontrol etmeyi sağlar
- Tek tuş ile otomatik test yapılır

Özellikler

- Gerilimsiz trafoların, bağlantısı kesilmeksizin birincil ve ikincil bölümlerini test eder
- Duyulabilen alarm ile testin başarısı teyit edilir
- Parlak LED vardır
- Açık devrelerde, kısa devrelerde net göstergeler temin eder ve sonuçların tamam olduğunu teyit eder.
- Test sırasında oto kontrol mekanizması vardır
- Miknatslı tutamağı vardır

Test ve Ölçü Cihazları - Mekanik El Aletleri

Kaçak Voltaj Detektörü



Fiyat / Adet : **1.070,00 - EUR**



Teknik Data **Ürün Kodu : LV-5 / K01**

Boyutlar	188 mm x 40 mm x 30 mm
Ağırlık	0.176 kg
Voltaj beslemesi	2 x 1.5 V AA batarya LV-5, 9 V test bataryası
Voltaj Ölçüsü	5V AC den 600 V AC ye kadar, belli bir mesafede 600 V AC nin üstünde
Frekans	50 Hz / 60 Hz

- Kaçak voltajı 5 V AC gibi düşük de olsa tespit eder
- Dayanıklısıdır, faydalı model tasarımı vardır ve su geçirmez
- Sokak aydınlatma direği, kılavuz germe teli gibi birçok yerde kullanılabilir

Özellikler

- Ultra parlak uzun süre dayanan LED
- Kılıfın içine entegre edilmiş test cihazı

Halat Kontrol Cihazı



Fiyat / Adet : **7.520,00 - EUR**



Teknik Data **Ürün Kodu : RT-200220P**

Boyutlar	190 mm x 235 mm x 220 mm
Ağırlık	1.27 kg
Voltaj temini	Şarj edilebilir batarya

- Hangi uzunlukta olursa olsun halatları ve şeritleri devamlı bir şekilde test eder
- 0.95 cm den 3.8 cm e kadar çapı olan halatlar test edilebilir

Özellikler

- LED üzerinde yalıtkan madde durumu yeşil (iyi) renk ve kırmızı (kötü) renk ile gösterilir.
- Halat üzerinde hasarlı bir bölüm tespit edilirse duyulabilen vibratör ikaz sesi çıkar
- Küçüktür, portatiftir ve kullanımı kolaydır.

Dijital Voltaj Göstergesi



Fiyat / Adet : **3.145,00 - EUR**



Teknik Data **Ürün Kodu : DVI-500K02**

Boyutlar	110 mm x 180 mm x 110 mm
Ortam Sıcaklığı	- 40 °C den + 49 °C kadar
Ağırlık	0.62 kg
Güç tedarik sistemi	9 V batarya
Voltaj ölçüsü	100 V AC bis 500 kV AC
Frekans	50 Hz
Ölçüm hassasiyeti	10 %

- Büyük LED ekran
- Baş üstü ve yer altı uygulamalarında kullanılabilir

Özellikler

- Voltaj tespit edildiğinde sesli gösterge
- Voltajın dışarıya okunması kullanıcının ayırt etmesini sağlar
- Yer altı uygulamaları için muf (buşing) mili vardır.

Test ve Ölçü Cihazları - Mekanik El Aletleri

Yüksek Voltaj Dijital Amperölçer



Fiyat / Adet : 2.780,00 - EUR

Teknik Data **Ürün Kodu : HVA-2000**

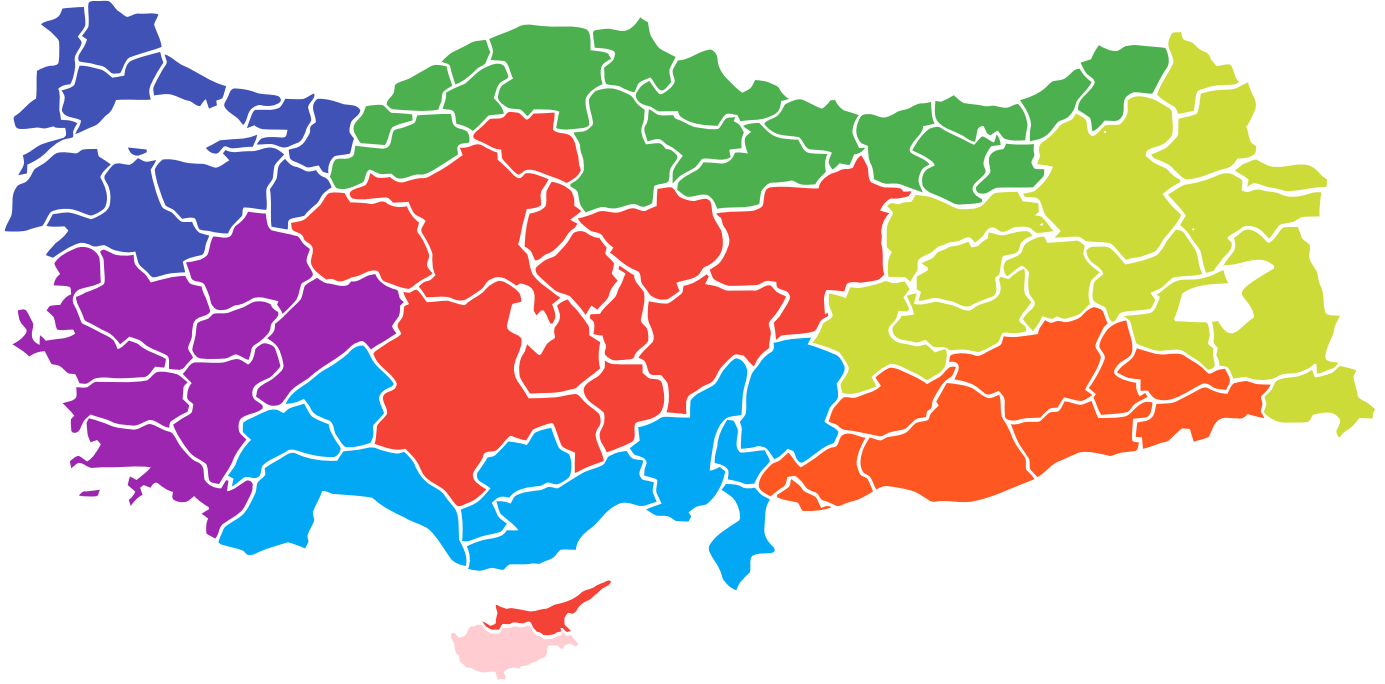
Ölçüler	100 mm x 170 mm x 290 mm
Ortam Sıcaklığı	-40 °C den 49°C ' e kadar
Ağırlık	0.8 kg
Güç tedarik sistemi	9 V batarya
Voltaj ölçüsü	500 kV AC
Akım ölçüsü	2000 A AC
Frekans	25 den 500 Hz 'e kadar
Ölçüm hassasiyeti	1 %

- Büyük LED ekran
- Okunan akımların hızlıca alınması
- 7.0 cm ye kadar iletkenler için baş üstü ve yer altı uygulamalarında kullanılabilir

Özellikler

- Küçük ve hafiftir, uzantı şeklindeki çubuk sayesinde kullanımı kolaydır.
- En son yapılan 4 okumayı hafızaya alır

Bölgelere Göre Bayi / Satış Noktalarımız



MARMARA BÖLGESİ (Avrupa Yakası)

Bayi Adı	Adres	Telefon
AKPINAR KABLO ELK.YÜK.GER.MALZ. SAT. TAAH. N. AKBINAR	OKÇU MUSA CAD. ORTAK HAN:NO:9/5 ASMA KAT KARAKÖY / İSTANBUL	0 212 292 26 06
ÇAĞRI ELK. PRJ. TAAH. SAN. A.Ş	BEYLİKDÜZÜ SAN SİT NO 153-158 BÜYÜKÇEKMECE BEYKENT BEYLİKDÜZÜ / İSTANBUL	0 212 873 03 30
DOSTLAR ELK. MLZ. SAN. TİC. LTD. ŞTİ.	PERPA TİCARET MERKEZİ A BLOK KAT :8 NO:844 ŞİŞLİ / İSTANBUL	0 212 222 88 33
EREN ELK. ELKT. İNŞ. SAN. LTD. ŞTİ.	OKÇUMUSA CAD MUTLUSAN İŞ MERKEZİ NO:46 KARAKÖY / İSTANBUL	0 212 361 45 57
ERŞEN ELK. TİC. SAN. LTD. ŞTİ.	PERPA ELEKTROKENT İŞ MRK A BLK K 2 NO 9/0032 PERPA / İSTANBUL	0 212 222 13 11
HUZUR ELK. ELKT. SAN. TİC. LTD. ŞTİ.	PERPA TİCARET MERKEZİ A BLOK KAT:2 NO:9/0020 PERPA / İSTANBUL	0 212 320 65 65
İBAY ELK SAN TİC LTD ŞTİ	EMEKYEMEZ MAH. YANIK KAPI SOK. NO:10-8 KAT:2 GÜNEYHAN KARAKÖY / İSTANBUL	0 212 253 11 75
KONSAN ELEKTROTEKNİK LTD. ŞTİ.	OKÇUMUSA CD MENEVŞE HAN NO: 22/66-67 KARAKÖY / İSTANBUL	0 212 253 00 39
KONSAN ELEKTROTEKNİK LTD. ŞTİ.	PERPA TİCARET MERKEZİ A BLOK KAT: 5 NO: 108 OKMEYDANI / İSTANBUL	0 212 320 31 50
İBER ELEKTRİK ENDÜSTRİ -AKIN KUSEYIRLI	EMEKYEMEZ MAH.YANIKKAPI SOK 15/B KARAKÖY/İSTANBUL	0 212 238 22 20
ORTAÇLAR ELEKTRİK SAN. VE TİC. LTD. ŞTİ.	KARAAĞAÇ MAH. HADIMKÖY-İST. CAD. NO:10/1 A BÜYÜKÇEKMECE / İSTANBUL	0 212 858 19 00
ÖZ-PA.A.Ş.	OKÇUMUSA CD MENEVŞE HAN NO:54/98 KARAKÖY / İSTANBUL	0 212 255 07 56
ÖZ-PA.A.Ş.	A BLOK KAT 1-2-3 NO:21 KIRMIZIAVLU OKMEYDANI / İSTANBUL	0 212 221 11 48
PINAR ELK MLZ TİC LTD ŞTİ	ORTA MH.ÇEVRE YOLU CD.NO:1 BAYRAMPAŞA / İSTANBUL	0 212 613 47 11
PINAR ELK MLZ TİC LTD ŞTİ	KARAAĞAÇ MAH.HADIMKÖY İSTANBUL YOLU NO:10/H BÜYÜKÇEKMECE - İSTANBUL	0 212 858 10 99
SANLITOP ELEKTRİK MLZ TİC AŞ	İKİTELLİ ORGANİZE SANAYİ BÖLGE ATATÜRK BULVARI NO 50/C İKİTELLİ / İSTANBUL	0 212 549 37 93
SANLITOP ELEKTRİK MLZ TİC AŞ	OKÇUMUSA CAD NO:29/B KARAKOY / İSTANBUL	0 212 249 56 70
ÜNPA ELEKTROTEKNİK PAZ. LTD. ŞTİ.	PERPA TİC.MERK. KAT:8 NO:886 B BLOK PERPA / İSTANBUL	0 212 256 97 82
BOTEM BOBİNAJ ELK. MALZ. TİC. PAZ. LTD. ŞTİ.	ŞEYHSİNAN MAH. ALİ OSMAN ÇELEBİ BULV. NO:73/77A TEKİRDAĞ / ÇORLU	0 282 652 33 56
TRAKYA ENDÜSTRİ FAB.MALZ.PAZ.SAN.TİC.LTD.ŞTİ.	FEVZİPAŞA CAD. NO:5 TEKİRDAĞ / ÇERKEZKÖY	0 282 726 90 45

Bölgelere Göre Bayi / Satış Noktalarımız

MARMARA BÖLGESİ (Anadolu Yakası)

BAŞAK ELEK.MÜH.SAN.TİC.LTD.ŞTİ.	İMES SAN SİT. 2.SOSYAL TESİSLER NO:51 ÜMRANIYE / İSTANBUL	0 216 499 60 46
OTEM ELEKTRİK END.OTOMASYON SAN VE TİC.LTD.ŞTİ	YUKARI DUDULLU MAH. KEREM SOK. NO:7 ÜMRANIYE / İSTANBUL	0 216 545 54 44
İBAY ELK SAN TİC LTD ŞTİ	ESENEŞEHİR MAH.NATO YOLU CAD. NO:237 ÜMRANIYE / İSTANBUL	0 216 527 44 92
KONANSAN ELEKTROTEKNİK LTD. ŞTİ.	ESENEŞEHİR MH. İMES SAN. SİT. A BLOK 108 SOK. NO : 4 ÜMRANIYE / İSTANBUL	0 216 314 03 70
İŞİN ELK PAZ SAN VE TİC LTD ŞTİ	GÜZELYALI MAH E-5 YAN YOLU CAD GÖKÇE PLAZA NO:42 PENDİK / İSTANBUL	0 216 493 44 93
ÇAPA GEMİ ELK MLZ TİC LTD ŞTİ	EVLIYA ÇELEBİ MAH RAUF ORBAY CAD ULUKENT SOK NO 13/A TUZLA / İSTANBUL	0 216 447 31 30
DOLFIN ELK. SAN. TİC. LTD. ŞTİ.	EVLIYA ÇELEBİ MAH RAUF ORBAY CAD 2. YASEMİN SOK NO:2 K:2 TUZLA / İSTANBUL	0 216 446 72 67
VEKMAR ELK. SİS. YATIRIM TİC. A.Ş.	İSTANBUL TUZLA ORG.SAN BÖL. 8.CADDE NO:7 TEPEÖREN TUZLA / İSTANBUL	0 216 593 11 00
PNA ELEKTRİK PANO VE AKSESUARLARI SAN VE TİC LTD ŞTİ	ORTA MAH DEMOKRASİ CADDESİ N:118/A TUZLA / İSTANBUL	0 216 491 47 47

MARMARA BÖLGESİ

ELPİM MAK İNŞ ELK MLZPAZ TİC VE SAN AŞ	ERENLER MAH 201 SK NO 10 ADAPAZARI	0 264 276 00 83
BES ELK.ELEKTRO.HIRD.SAN. VE TİC.LTD.ŞTİ.	YENİ SAN.SİT. 46. SK. NO:25 MERKEZ / BALIKESİR	0 266 246 22 21
KRC ELEKTROMARKET SAN.TİC.A.Ş	ORDU CAD.NO:117/B BANDIRMA / BALIKESİR	0 266 718 10 33
AYNES ELK OTOMASYON SAN TİC LTD ŞTİ	KÜÇÜK SANAYİ SİT NİLÜFER TİC MERKEZİ 70.SOK NO:23/E NİLÜFER / BURSA	0 224 443 71 50
BEFAŞ ELK ELEKTRONİK MAK LTD ŞTİ	NİLÜFER TİCARET MRK.2.BÖL. ALAADDIN BEY MAH. 637 SOK. NO:36 NİLÜFER / BURSA	0 224 443 51 80
HALUK ELEKTRİK OTOMASYON MAK. TAAH. HİZ. SAN TİC A.Ş.	HÜRRİYET CAD. NO:180 BAĞLARBAŞI / BURSA	0 224 247 23 20
KRC ELEKTROMARKET SAN.TİC.A.Ş	OSMANIYE MAH.ŞEBBOY CAD.NO:93/A İNEGÖL / BURSA	0 224 712 03 23
ALP ELEKTRO MARKET YILMAZ ERGİNALP	SAKIP SABANCI CAD.ULUS MAH. NO:28 KARTEPE KÖSEKÖY İZMİT / KOCAELİ	0 262 373 64 60
MARMARA NOKTA ELEKTROSHOP NAZMİ KESKİN	SANAYİ MAH ÇARŞI YAPI A BLOK NO:5 İZMİT / KOCAELİ	0 262 335 60 05
ÇAĞRI ELEKTRİK PROJE TAAH.SAN.ve TİC. A.Ş	Şekerpınar Mah. Süleyman Demirel Cad. No:15/37 Çayirova-Kocaeli / TÜRKİYE	0 262 658 19 03
UYUM ELK SAN TİC LTD ŞTİ	MUSTAFAPAŞA MAH İBRAHİMAĞA CAD NO:39 GEBZE / KOCAELİ	0 262 646 31 98
ÜMELSAN ELEKTRİK İNŞ. DAY. T.ÜK.MAL. SAN.TİC.LTD.ŞTİ.	İSTANBUL CAD. UFUK APT. NO:93/B MERKEZ / YALOVA	0 226 812 18 29

EGE BÖLGESİ

KRC ELEKTROMARKET SAN.TİC.A.Ş	ORGANİZE SAN.BÖLG.1 CD. NO:1/4 SOSYAL TESİSLER AFYON	0 272 222 20 50
KRC ELEKTROMARKET SAN.TİC.A.Ş	GÜZELHİSAR MAH ALBAY ŞEFİK CAD NO:29/B AYDIN	0 256 212 27 85
ALİBABA ELEKTROMARKET EMRE AKHİSAR	1.SANAYİ SİT. 155 SOK NO:11 MERKEZ / DENİZLİ	0 258 241 55 58
ERİKOĞLU ELK. SAN. TİC. A.Ş.	1.SAN SİTESİ 154. SOK NO:2 MERKEZ / DENİZLİ	0 258 262 00 77
HİSAR ELK. ELETR. MÜH. SAN. VE TİC. LTD. ŞTİ.	AHI SİNAN CAD NO:32 MERKEZ / DENİZLİ	0 258 263 33 55
ATAK ELK MÜH OTOM LTD ŞTİ	1443 SOK. NO: 2 /H TESİSAT İŞ MERK. YENİŞEHİR / İZMİR	0 232 469 96 37
DENEYİM ELK AYD LTD ŞTİ	1203/9 SOK 4/C YENİŞEHİR / İZMİR	0 232 469 22 01
EGE PRESTİJ ELEKTRİK LTD ŞTİ	1203/4 SOK NO:10/D YENİŞEHİR / İZMİR	0 232 469 95 17
GÜLERYÜZ ELEKTRONİK MAK.VE ELK.SAN.TİC.LTD.ŞTİ.	1203/4 SK. NO:11/C YENİŞEHİR / İZMİR	0 232 458 48 85
KRC ELEKTROMARKET SAN.TİC.A.Ş	8 EYLÜL MAH İZMİR CAD NO:100/A KEMALPAŞA / İZMİR	0 232 878 30 78
MEGASİM ELEKTRİK SAN. TİC. LTD. ŞTİ.	1203/11 SOKAK NO:4/L YENİŞEHİR / İZMİR	0 232 459 54 54
SORKAL ELK SAN VE TİC A.Ş.	KEMALPAŞA CAD NO:59/A ÇAMDİBİ / İZMİR	0 232 433 20 74
KRC ELEKTROMARKET SAN.TİC.A.Ş	ADNAN MENDERES BULVARI ACAR 23 APT ALTI (EMNİYET MÜDÜRLÜĞÜ KARŞISI) KÜTAHYA	0 274 226 13 00
ATAK ELK MÜH OTOM LTD ŞTİ	GÜZELYURT MAH.5775.SOK.NO:70/A YUNUSEMRE / MANİSA	0 236 233 28 88
KRC ELEKTROMARKET SAN.TİC.A.Ş	GÜZELYURT MAH. MEHMET AKİF ERSOY CAD NO:72 / A TEKSTİLCİLER SİTESİ MANİSA	0 236 236 33 79

Bölgelere Göre Bayi / Satış Noktalarımız

İÇ ANADOLU BÖLGESİ

Bayi Adı	Adres	Telefon
ANKASİM ELK TAAH İMLT MONTAJ SAN TİC LTD ŞTİ	100.YIL BULVARI KOSAVA İŞ MRK NO:137/C OSTİM / ANKARA	0 312 354 63 64
AYDINLAR ELK. TİC. SAN. LTD. ŞTİ.	OSTİM ORG.SAN.BÖLG. 100. YIL BULV. NO:112 OSTİM / ANKARA	0 312 354 14 77
AYMEDA ELK.MÜH. TAAH. SAN.TİC.MÜH.LTD.ŞTİ.	OSTİM OSB. MAH. 2263 CAD. 1/A YENİMAHALLE / ANKARA	0 312 472 87 27
BÜYÜKARAS ELK TAAH SAN TİC LTD ŞTİ	SERHAT MAH. 1467 CAD. ELEKTROKENT İŞ MERK. NO:2/37 İVEDİK O.S.B. OSTİM / ANKARA	0 312 222 42 82
DOĞAN ELK AŞ	ALİNERİ BULVARI 9.SOKAK NO:23 OSTİM / ANKARA	0 312 386 21 60
GALİP MÜH. ELK. SAN. TİC. LTD. ŞTİ.	İVOGSAN ÖZ ANKARA SAN SİT 22. CAD 635 SOK NO: 9 OSTİM / ANKARA	0 312 395 06 43
SİMTES ELK MALZ TİC.VE SAN.A.Ş.	SANAYİ CAD. KURUÇEŞME SOK NO:3/A-B-C ULUS / ANKARA	0 312 310 57 32
ZEYBEK ELEKTRİK HAYDAR ZEYBEK	SANAYİ CAD.GÜREŞÇİLER SOK. CECELİ İŞ HANI NO:11-28 ULUS / ANKARA	0 312 324 17 70
ZEYBEKLER ELEKTROMARKET MAK. İNŞ. SAN TİC LTD ŞTİ	İVEDİK ORG SAN BÖLG SS AĞAÇ İŞLERİ KOOP 21.CD NO:91 OSTİM / ANKARA	0 312 394 35 59
BEKAS ELK. LTD. ŞTİ.	75.YIL MAH. TEKSAN SANAYİ SİTESİ C4 BLOK NO:2-7 ODUNPAZARI / ESKİŞEHİR	0 222 220 58 00
KIRAÇ ELK. SAN. TİC. LTD. ŞTİ.	ORG.SAN.BÖLG.ŞEHİTLER BULV. NO:21 ESKİŞEHİR	0 222 221 91 70
KRC OTOMASYON İLETİŞİM ELK.SAN.TİC.AŞ.	M.K.PAŞA MAH.HASAN POLATKAN CAD.(ATALAR) NO:5/A ESKİŞEHİR	0 222 234 34 04
BAŞKAL ELK. SAN. TİC. LTD. ŞTİ.	ESKİ SANAYİ BÖLGESİ 2 CD NO 22 MERKEZ / KAYSERİ	0 352 330 33 13
GÜNEŞ ELEKTRİK TAAH.TİC.LTD.ŞTİ.	ESKİ SAN.BÖLGESİ 4.CAD. NO:23 MELİKGAZI / KAYSERİ	0 352 320 07 73
SEN ELEK.İNS.TAAH.TUR.GIDA SAN.LTD.STİ.	ESKİ SAN. BÖLG. 6002. CAD. NO:13/A KOCASINAN/KAYSERİ	0 352 332 11 11
TAM GÜÇ ELK İNŞ SAN TİC LTD ŞTİ.	SANAYİ BÖLGESİ 8 CD NO 12 KOCASINAN / KAYSERİ	0 352 336 20 22
DOĞU ELEKTRİK TİC.SAN.LTD.STİ.	BÜSAN SAN.SİT. FEVZİ ÇAK.MAH. DEMİR CAD. NO:1 KARATAY / KONYA	0 332 345 48 48
KONYA ENERJİ ELK. LTD. ŞTİ.	FEVZİ ÇAKMAK MAH BÜSAN ÖZEL ORG SAN BÖLG KOSGEB CAD NO:66 KARATAY / KONYA	0 332 345 09 00
TERMO ELK MAK İNŞ TİC LTD ŞTİ	ÇARŞIBAŞI MAH 5. SK ERCAN APT ALTI 4 MERKEZ / SİVAS	0 346 224 00 33

AKDENİZ BÖLGESİ

KAYA ELK İNŞ TİC LTD ŞTİ	KIZILAY CAD ULUŞÇU TÜRK İŞ MRK NO:30 SEYHAN / ADANA	0 322 351 99 19
ÖZTEKNİK ENERJİ MAKİNE MOTOR TİC LTD ŞTİ	ORGANİZE SANAYİ BÖL.VATAN CAD.NO:13 YAKAPINAR ADANA	0 322 394 40 13
ÖZTEKNİK ENERJİ MAKİNE MOTOR TİC LTD ŞTİ	ABİDİNPAŞA CAD KARASOKU MAH. 6 SOK.NO:6/B SEYHAN / ADANA	0 322 359 30 60
UYUM ELK TAAH TİC LTD STİ	YURT MAH ALPASLAN TÜRKES BULVARI NO:242 /A UYUM PLAZA ZEMİN KAT SEYHAN/ADANA	0 322 288 53 53
SEKA ENERJİ PROJE TAAH. İNŞ.TİC.LTD.ŞTİ.	SUGÖZÜ MAH. 610 SOKAK NO:33/7-8 ALANYA / ANTALYA	0 242 522 56 24
HAS ELK. AYD. PAZ. SAN. TİC. LTD. ŞTİ.	ÇAY MAH RAİF PAŞA CAD NO:31/B İSKENDURUN / HATAY	0 326 613 65 47
ÖZ ÜMİT ELK. - MUSTAFA ÇIKIK	İSKENDERUN YOLU ÜZERİ 3.KM ABDULLAH BAYKAL İŞ MERKEZİ ANTAKYA / HATAY	0 326 221 35 35
ZABUN ELEKTROMARKET PROJ.İNŞ. TİC. SAN. LTD. ŞTİ.	BAHÇELİEVLER MAH HOCA AHMET YESEVİ BULVARI NO 33 MERKEZ / KAHRAMANMARAŞ	0 344 231 25 25
ER ELK SAN TİC LTD ŞTİ	MUSTAFA KEMAL MAH H.OKAN MERZECİ BULV NO:396/A 3. ÇEVREYOLU İÇEL / MERSİN	0 324 226 36 37

Bölgelere Göre Bayi / Satış Noktalarımız

DOĞU ANADOLU BÖLGESİ

SOYUYÜCE ELK İNŞ SAN TİC LTD ŞTİ	RIZAİYE MAH. İNÖNÜ CAD. NO:2/B MERKEZ / ELAZIĞ	0 424 238 44 30
SES AYDINLATMA ELK. İNŞ. TAAH. PET. TİC. LTD. ŞTİ.	YUKARI MUMCU CAD. ÖMER NASUHİ BİLMEN PASAJI ALTI NO:2/1 MERKEZ / ERZURUM	0 442 233 45 02
DOĞAN ATEŞ ELK LTD ŞTİ	İSMETİYE MAH. İRFAN SK. NO:18/A BATTALGAZİ / MALATYA	0 422 323 51 13
YUVAM ELEKTRİK TİC SAN LTD STİ	NIYAZI MISRI CD. NIYAZI SOK. 1. ARA NO: 4 MERKEZ / MALATYA	0 422 321 49 69
ERENOĞULLARI TEK.ELEK.LTD.ŞTİ.	ALİ PAŞA MAH. SUVAROĞLU CAD. KAZIKOĞLU KALENDAR APT. NO:58 MERKEZ / VAN	0 432 214 90 56

GÜNEYDOĞU ANADOLU BÖLGESİ

DOSTDOGRU ELEKTRİK ELEK.GIDA TEKS.LTD.STİ.	ÜÇKUYU MAHALLESİ ELAZIG BULVARI NO:265 / 1 YENİŞEHİR/DİYARBAKIR	0 412 290 46 59
ŞADIRVAN ELEKTRİK İŞ TUR SAN TİC A.Ş.	ALİEMİRİ CAD YUNUS EMRE APT NO:32 MERKEZ / DİYARBAKIR	0 412 228 08 07
AN-EL ELEKTRO TEK TİC LTD STİ	MÜCAHİTLER MAH. SANIKONUKOĞLU BULV. 25 NOLU CAD. NO:4 ŞEHİTKAMİL/GAZİANTEP	0 342 220 54 60
AYGÜN ELK.SAN.TİC.LTD.STİ	KARAGÖZ MAH. KARANFIL SOK. NO:4 ŞAHİNBEY / GAZİANTEP	0 342 218 07 40
DOĞUŞ ELK. A.Ş.	AYDINLAR MAH 03075 NOLU SOKAK NO:3 ŞEHİTKAMİL / GAZİANTEP	0 342 324 20 10
GEYLANİ ELK. SAN. TİC. LTD. ŞTİ.	1.ORGANİZE SANAYİ BÖLGESİ D-400 KARAYOLU 83102 NOLU SK. NO:24 BAŞPINAR / GAZİANTEP	0 342 337 32 05
LAZERSAN ELK.İNŞ.SAN.VE TİC.LTD.ŞTİ.	İPEK YOLU UZ.DEDEMAN KAVŞ.NO:74 KIZILTEPE / MARDİN	0 482 312 86 11

KARADENİZ BÖLGESİ

GELİŞİM ELEKTRİK TİC.VE PAZARLAMA-İSMET AYAS	CUMHURİYET MAH. ATATÜRK CAD. GÖZEN 2 SİT.DENİZ APT. NO:11/F / BARTIN	0 378 228 84 70
YILMAZ ELK INS HIRD GIDA SAN.PAZ.DİŞ TİC.LTD.ŞTİ.	MEYDAN CAD. NO: 11/A MERKEZ / RİZE	0 464 217 11 48
GALİP MÜH. ELK. SAN. TİC. LTD. ŞTİ.	ŞABANOĞLU MAH 23 NİSAN SOK NO 67 TEKKEKÖY / SAMSUN	0 362 435 27 13
FULL-TEK PANO ELEK.MALZ.LTD.ŞTİ.	CUMHURİYET MAH. KARAYEMİŞ SOK. NO:15 KAŞÜSTÜ / TRABZON	0 462 341 30 24
KARADENİZ ELEKTRO MARKET ELK ELEKTRONİK MAK TİC LTD ŞTİ	DEĞİRMENDERE MAH DEVLET SAHİL YOLU NO:73 MERKEZ / TRABZON	0 462 325 77 05



Safak®

Kusursuz Bağlantı...

**Şafak Elektrik
Genel Merkez İletişim Bilgileri**

**Şerifali Mh. Beyan Sokak. No:24
Ümraniye / İSTANBUL**

**Telefon: 444 77 35 Faks: +90 216 466 96 76
siparis@safakelektrik.com.tr**



Basım Yeri : Narfen Medya Reklam Ambalaj Baskı Teknolojileri San. Tic. Ltd. Şti.
0282 758 16 99 Çerkezköy - Tekirdağ
Basım Tarihi : 29-11-2016